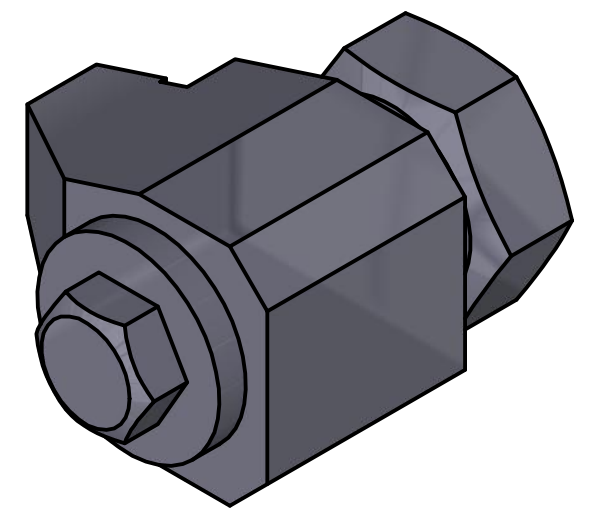
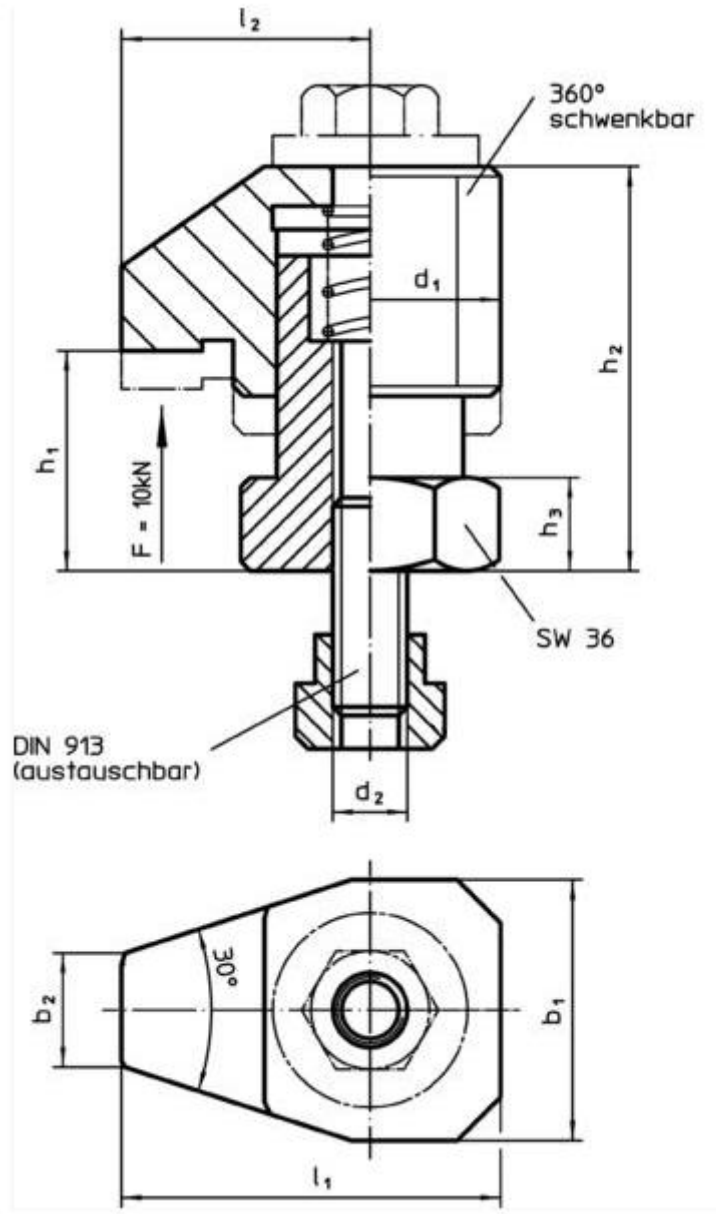


Artikel-Nr. STOxxparts	Abmessungen												Hub	Gewicht
	d <sub>1</sub>	b <sub>1</sub>	b <sub>2</sub>	d <sub>2</sub>	h <sub>1</sub> min.	h <sub>1</sub> max.	h <sub>2</sub> min.	h <sub>2</sub> max.	h <sub>3</sub>	h <sub>4</sub>	l <sub>1</sub>	l <sub>2</sub>		
	[mm]												[mm]	[g]
17000243001	44	42	18	M12	25	30	54	59	15	13	61	40	5	708



<b>STOxx</b> parts		tolerance DIN2768-mk	
...der Normteiler			
	Datum	Name	Aufsitzspanner, schwenkbar, niedrige Bauform, Größe 44, mit Spannschraube
Gezeichnet	18.05.2020	Philipp Joos	
Kontrolliert	18.05.2020		
	Norm		
		17000243001	
		weight N/A	
		scale 1:1	

Erstfreigabe	19.05.2020		PJ
Rev.	Änderungstext	Änderungsdatum	Änderungsstamm
			Gen.