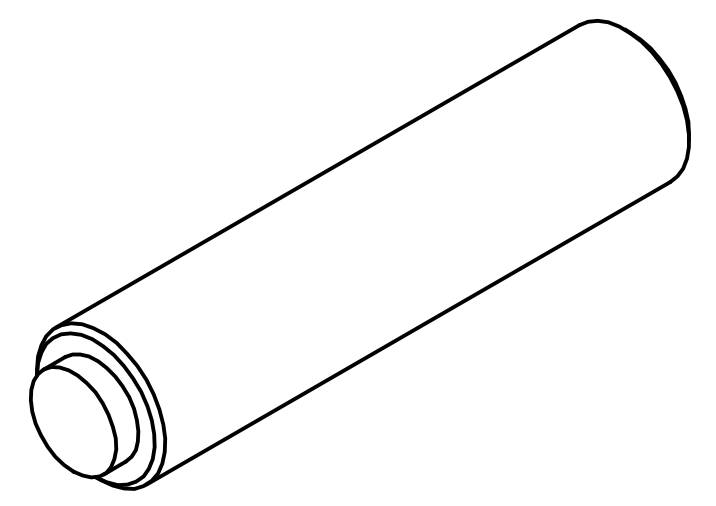
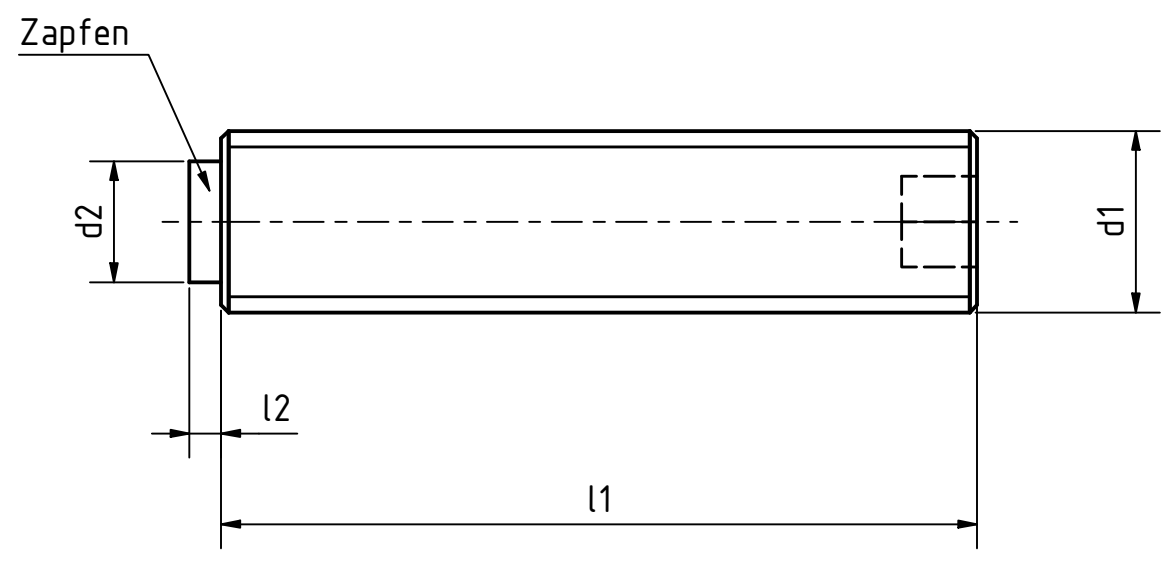
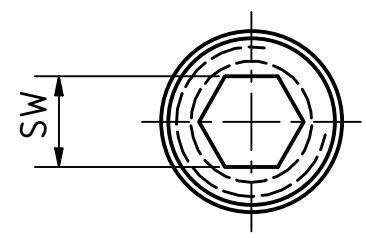


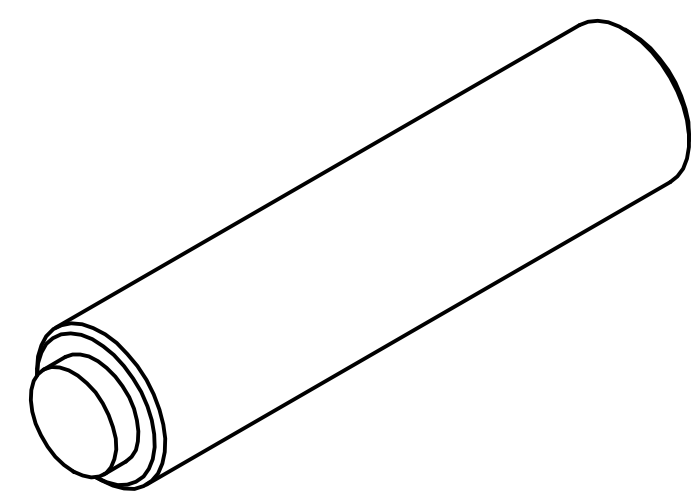
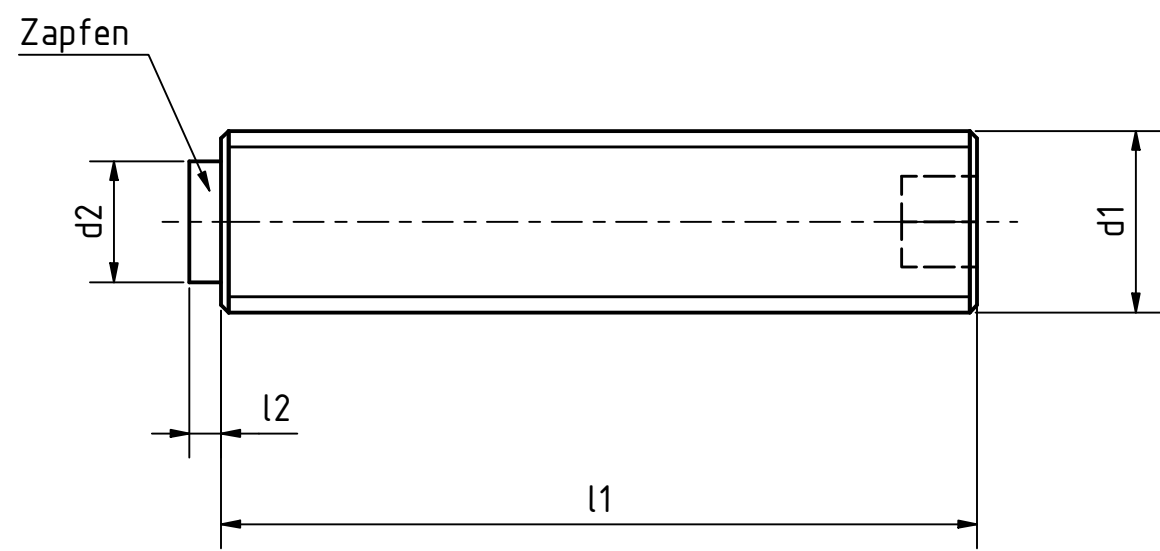
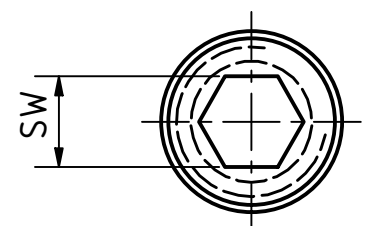
Artikel-Nr. SToxxparts	Zapfenart	d1 mm	l1 mm	d2 mm	l2 mm	SW mm
01000266001	Messing	M10	16	8	2	5
01000266002	Messing	M10	20	8	2	5
01000266003	Messing	M10	25	8	2	5
01000266004	Messing	M10	32	8	2	5
01000266005	Messing	M10	40	8	2	5
01000266006	Messing	M10	50	8	2	5
01000266007	Messing	M12	20	10	2	6
01000266008	Messing	M12	25	10	2	6
01000266009	Messing	M12	32	10	2	6
01000266010	Messing	M12	40	10	2	6
01000266011	Messing	M12	50	10	2	6
01000266012	Messing	M12	63	10	2	6
01000266013	Messing	M3	10	1.9	0.5	1.5
01000266014	Messing	M3	3	1.9	0.5	1.5
01000266015	Messing	M3	4	1.9	0.5	1.5
01000266016	Messing	M3	5	1.9	0.5	1.5
01000266017	Messing	M3	6	1.9	0.5	1.5
01000266018	Messing	M3	8	1.9	0.5	1.5
01000266019	Messing	M4	10	2.5	0.5	2
01000266020	Messing	M4	12	2.5	0.5	2
01000266021	Messing	M4	16	2.5	0.5	2
01000266022	Messing	M4	4	2.5	0.5	2
01000266023	Messing	M4	5	2.5	0.5	2
01000266024	Messing	M4	6	2.5	0.5	2
01000266025	Messing	M4	8	2.5	0.5	2
01000266026	Messing	M5	10	3	0.5	2.5
01000266027	Messing	M5	12	3	0.5	2.5
01000266028	Messing	M5	16	3	0.5	2.5
01000266029	Messing	M5	20	3	0.5	2.5
01000266030	Messing	M5	5	3	0.5	2.5
01000266031	Messing	M5	6	3	0.5	2.5
01000266032	Messing	M5	8	3	0.5	2.5
01000266033	Messing	M6	10	4	1	3
01000266034	Messing	M6	12	4	1	3
01000266035	Messing	M6	16	4	1	3
01000266036	Messing	M6	20	4	1	3
01000266037	Messing	M6	25	4	1	3
01000266038	Messing	M6	32	4	1	3



REVISION HISTORY				
Rev.	Änderungstext	Änderungsdatum	Änderungsstamm	Gen.

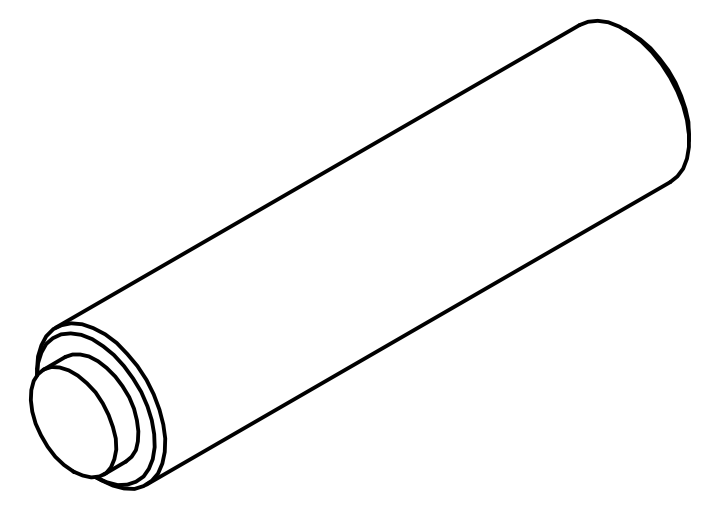
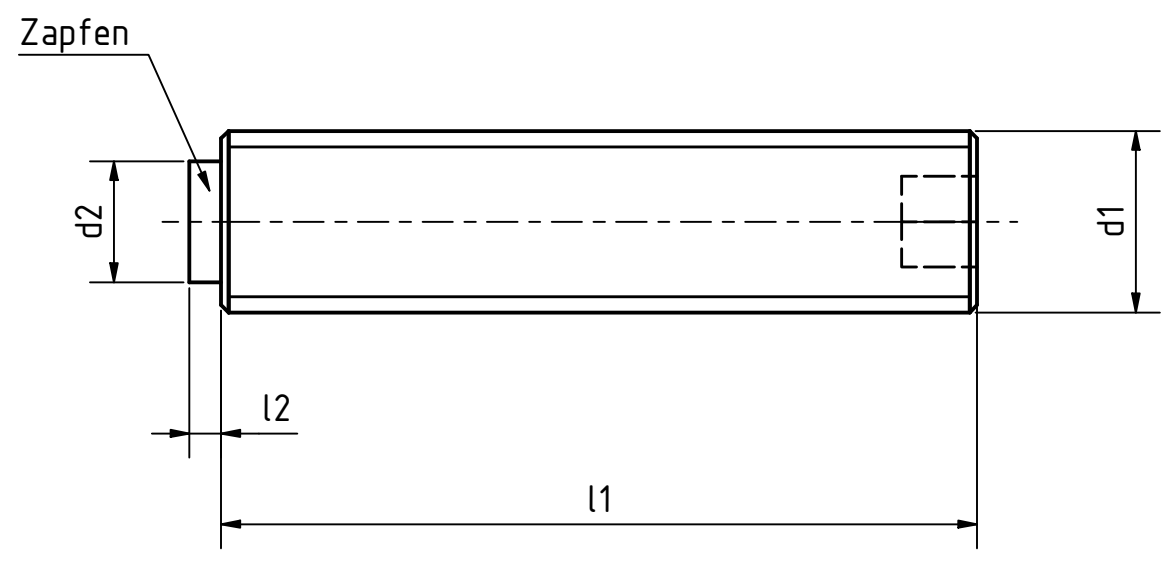
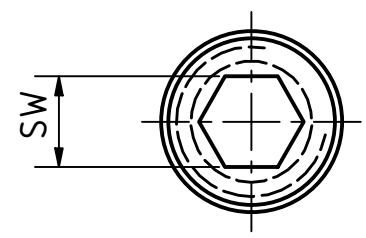
		tolerance DIN2768-mk	
		Gewindestift mit Zapfen, Edelstahl	
Gezeichnet: 01.09.2020 Name: Dennis Bruder		01000266000	
Status: Änderungen Datum Name		weight - scale 1:1	

Artikel-Nr. SToxxparts	Zapfenart	d1 mm	l1 mm	d2 mm	l2 mm	SW mm
01000266039	Messing	M6	6	4	1	3
01000266040	Messing	M6	8	4	1	3
01000266041	Messing	M8	10	6	1.5	4
01000266042	Messing	M8	12	6	1.5	4
01000266043	Messing	M8	16	6	1.5	4
01000266044	Messing	M8	20	6	1.5	4
01000266045	Messing	M8	25	6	1.5	4
01000266046	Messing	M8	32	6	1.5	4
01000266047	Messing	M8	40	6	1.5	4
01000266048	Messing	M8	8	6	1.5	4
01000266049	Kunststoff	M10	16	6.5	1.9	5
01000266050	Kunststoff	M10	20	6.5	1.9	5
01000266051	Kunststoff	M10	25	6.5	1.9	5
01000266052	Kunststoff	M10	32	6.5	1.9	5
01000266053	Kunststoff	M10	40	6.5	1.9	5
01000266054	Kunststoff	M10	50	6.5	1.9	5
01000266055	Kunststoff	M12	20	8	2.1	6
01000266056	Kunststoff	M12	25	8	2.1	6
01000266057	Kunststoff	M12	32	8	2.1	6
01000266058	Kunststoff	M12	40	8	2.1	6
01000266059	Kunststoff	M12	50	8	2.1	6
01000266060	Kunststoff	M12	63	8	2.1	6
01000266061	Kunststoff	M3	10	1.5	0.8	1.5
01000266062	Kunststoff	M3	3	1.5	0.8	1.5
01000266063	Kunststoff	M3	4	1.5	0.8	1.5
01000266064	Kunststoff	M3	5	1.5	0.8	1.5
01000266065	Kunststoff	M3	6	1.5	0.8	1.5
01000266066	Kunststoff	M3	8	1.5	0.8	1.5
01000266067	Kunststoff	M4	10	2	1	2
01000266068	Kunststoff	M4	12	2	1	2
01000266069	Kunststoff	M4	16	2	1	2
01000266070	Kunststoff	M4	4	2	1	1.5
01000266071	Kunststoff	M4	5	2	1	1.5
01000266072	Kunststoff	M4	6	2	1	1.5
01000266073	Kunststoff	M4	8	2	1	2
01000266074	Kunststoff	M5	10	3	1	2.5
01000266075	Kunststoff	M5	12	3	1	2.5
01000266076	Kunststoff	M5	16	3	1	2.5
01000266077	Kunststoff	M5	20	3	1	2.5
01000266078	Kunststoff	M5	5	3	1	2
01000266079	Kunststoff	M5	6	3	1	2



SToxx parts		tolerance DIN2768-mk	
...der Normteiler			
	Datum	Name	
	Gezeichnet	01.09.2020 Dennis Bruder	
	Kontroll		
	Norm		
			Gewindestift mit Zapfen, Edelstahl
			01000266000
			2
			A3
Status	Änderungen	Datum	Name
weight -			scale 1:1

Artikel-Nr. SToxxparts	Zapfenart	d1 mm	l1 mm	d2 mm	l2 mm	SW mm
01000266080	Kunststoff	M5	8	3	1	2.5
01000266081	Kunststoff	M6	10	3.5	1.3	3
01000266082	Kunststoff	M6	12	3.5	1.3	3
01000266083	Kunststoff	M6	16	3.5	1.3	3
01000266084	Kunststoff	M6	20	3.5	1.3	3
01000266085	Kunststoff	M6	25	3.5	1.3	3
01000266086	Kunststoff	M6	32	3.5	1.3	3
01000266087	Kunststoff	M6	6	3.5	1.3	3
01000266088	Kunststoff	M6	8	3.5	1.3	3
01000266089	Kunststoff	M8	10	5	1.6	4
01000266090	Kunststoff	M8	12	5	1.6	4
01000266091	Kunststoff	M8	16	5	1.6	4
01000266092	Kunststoff	M8	20	5	1.6	4
01000266093	Kunststoff	M8	25	5	1.6	4
01000266094	Kunststoff	M8	32	5	1.6	4
01000266095	Kunststoff	M8	40	5	1.6	4
01000266096	Kunststoff	M8	8	5	1.6	4



SToxx parts		tolerance DIN2768-mk	
...der Normteiler			
	Datum	Name	
	Gezeichnet	01.09.2020 Dennis Bruder	
	Kontroll		
	Norm		
		Gewindestift mit Zapfen, Edelstahl	
		01000266000	
		3	
		A3	
Status	Änderungen	Datum	Name
		weight -	
		scale 1:1	