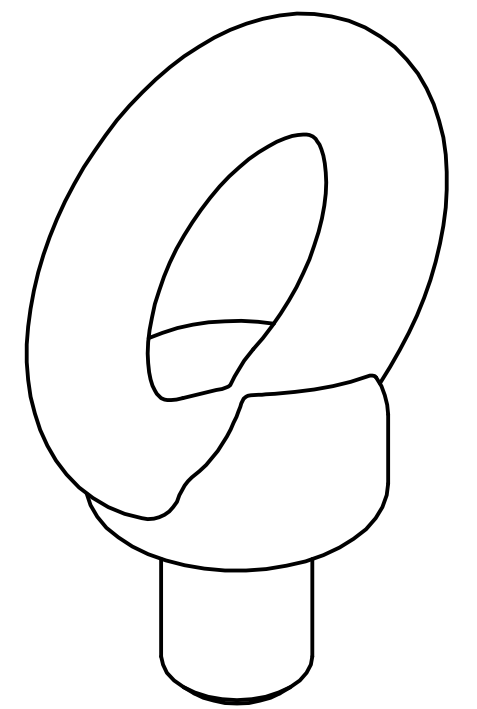
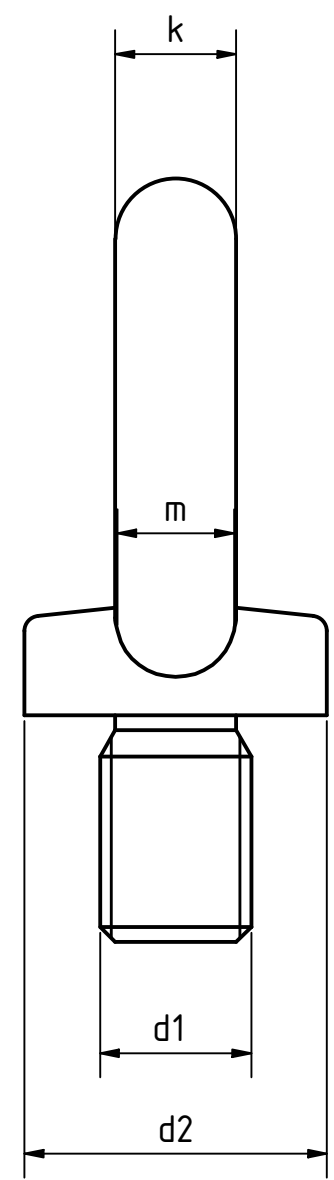
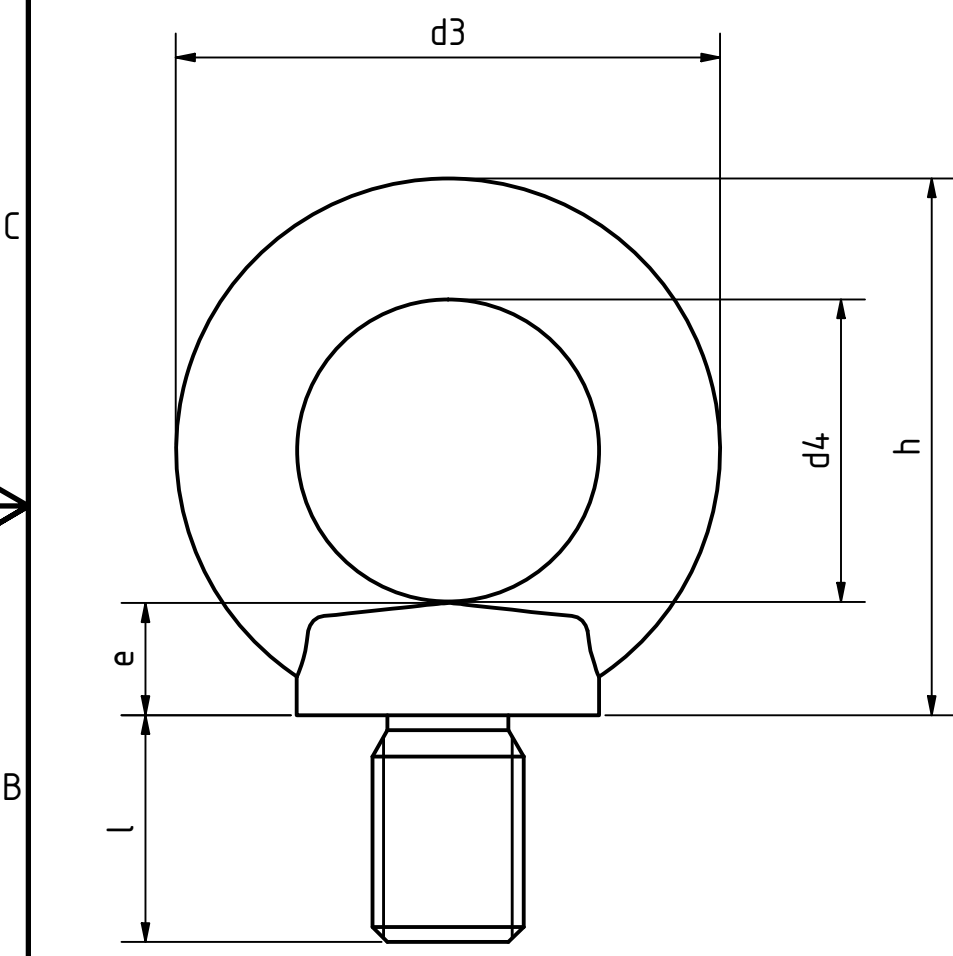


Artikel-Nr. SToxxparts	d1 mm	d2 mm	d3 mm	d4 mm	e mm	h mm	k mm	l mm	m mm	F1 max. N	F2 max. N	F3 max. N
01000313001	M10	25	45	25	8	45	10	17	12	2300	1700	1150
01000313002	M12	30	54	30	10	53	12	20.5	14	3400	2400	1700
01000313003	M16	35	63	35	12	62	14	27	16	7000	5000	3500
01000313004	M20	40	72	40	14	71	16	30	19	12000	8600	6000
01000313005	M24	50	90	50	18	90	20	36	24	18000	12900	9000



STOXXparts
...der Normteiler

tolerance DIN2768-mk	
Gezeichnet	Datum
09.10.2020	Dennis Bruder
Kontroll	
Norm	
Ringschraube, Edelstahl A4	
01000313000	
1	
A3	
Status	Änderungen
Datum	Name
weight 438,900 g	
scale 1:1	

REVISIONSVERLAUF				
Rev.	Änderungstext	Änderungsdatum	Änderungsstamm	Gen.
	Erstfreigabe			PJ