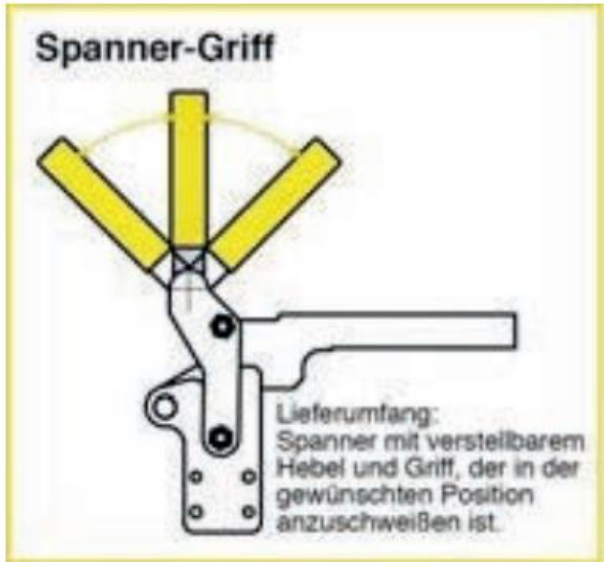


Material	Schwerer Stahl Gehärtete Stifte und Buchsen
Oberfläche	-
Im Lieferumfang	ergonom. Griffe
Max. Haltekraft	1300 daN am Spanner
Gewicht	4.1 kg
Hub	-
Spanndruck	380 daN



STOXX parts		tolerance DIN2768-mk	
... der Normteiler			
	Datum	Name	Handspanner Knieheben
Gezeichnet	08.03.2020	Philipp Joos	
Kontrolliert			
Norm			
17000026001		1	
weight N/A		A3	
scale 1:1			

Erstfreigabe	09.03.2020	PJ
Rev.	Änderungstext	Änderungsdatum
6		4
5		3
4		2
3		1
2		
1		