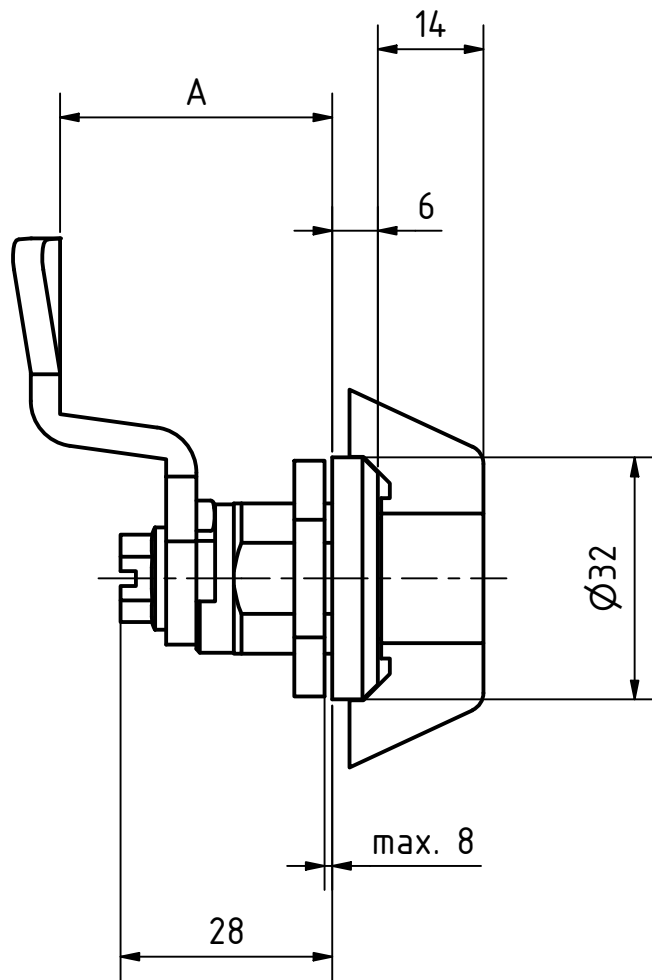


Riegel
locking bar



Artikel-Nr. / article-no. SToxxparts	A (Riegelabstand / locking bar distance) mm
05000858001	10
05000858002	13
05000858003	14
05000858004	16
05000858005	18
05000858006	20
05000858007	22
05000858008	24
05000858009	26
05000858010	28
05000858011	30
05000858012	32
05000858013	34
05000858014	36
05000858015	38
05000858016	40
05000858017	42
05000858018	45
05000858019	4
05000858020	50
05000858021	6
05000858022	8

Zink-Druckgussverschlussgehäuse
 Sonstige Teile, Stahl verzinkt, blau passiviert
 Kunststoffknebel (Polyamid PA) schwarz, matt
 Anschlagring kunststoffbeschichtet, schwarz RAL 9005, strukturmatt

Zinc die-cast lock housing
 Other parts, zinc-plated steel, blue passivated
 Plastic toggle (polyamide PA) black, matt
 Stop ring plastic-coated, black RAL 9005, textured matt



tolerance DIN2768-mk

Status	Änderungen	Datum	Name
Gezeichnet	26.03.2021	Dennis Bruder	
Kontroll			
Norm			

Verriegelung, Betätigung mit Knebel,
 Anschlagring schwarz

REVISIONSVERLAUF

Rev.	Änderungstext	Änderungsdatum	Änderungsstamm	Gen.
	Erstfreigabe			PJ

05000858000

1

A3

weight -

scale 1:1