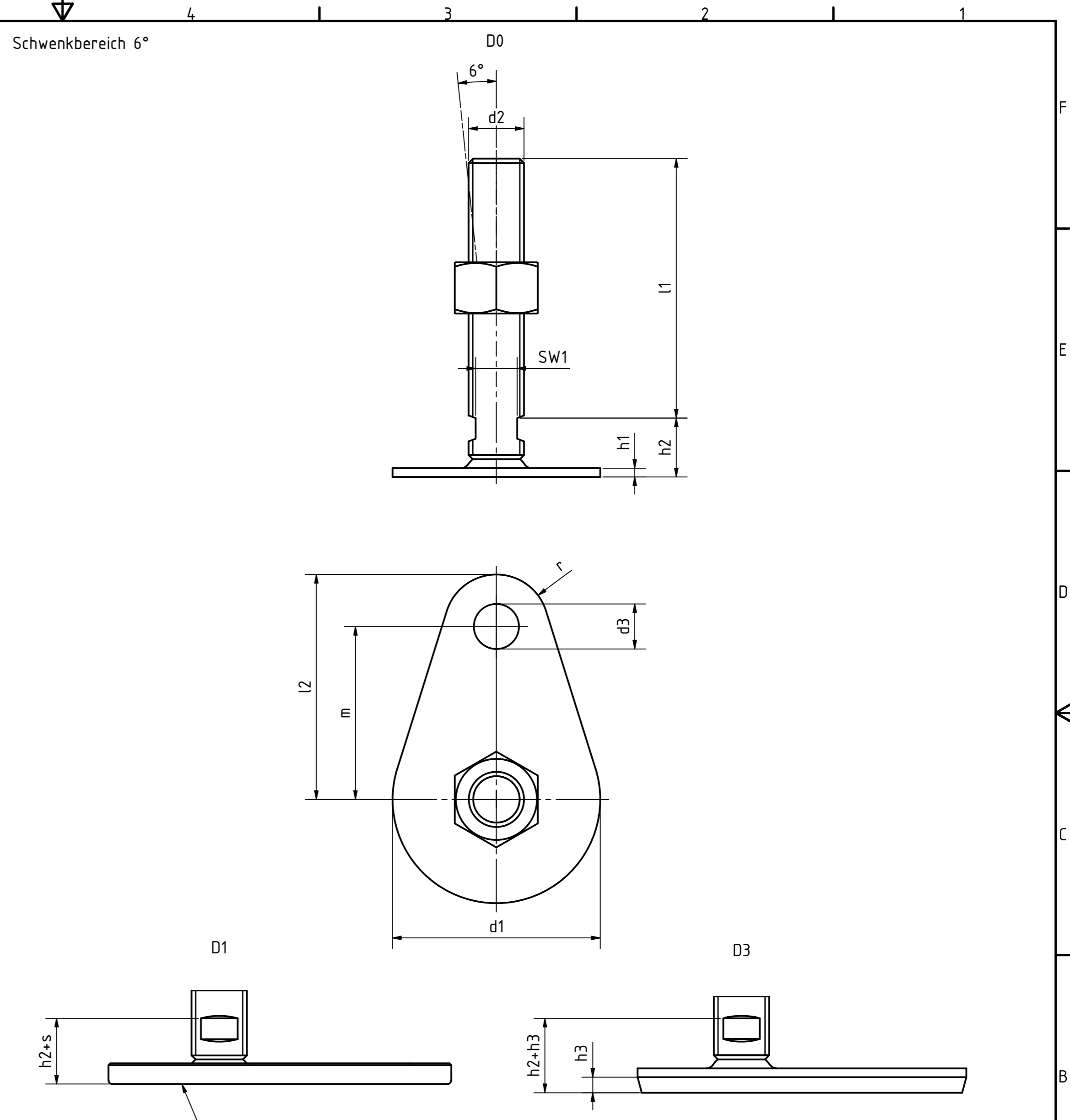


Artikel-Nr. SToxxparts	Variante	Fußtellerform	d1 mm	d2 mm	l1 mm	d3 mm	h1 mm	h2 mm	h3 mm	l2 mm	m mm	r mm	s mm	SW1 mm
05000696001	ohne Mutter	mit Gummiauflage, aufgeklipst, schwarz (D1)	50	M16	100	13	2.5	17	-	60	45	15	2	12
05000696002	ohne Mutter	mit Gummiauflage, aufgeklipst, schwarz (D1)	50	M16	125	13	2.5	17	-	60	45	15	2	12
05000696003	ohne Mutter	mit Gummiauflage, aufgeklipst, schwarz (D1)	50	M16	150	13	2.5	17	-	60	45	15	2	12
05000696004	ohne Mutter	mit Gummiauflage, aufgeklipst, schwarz (D1)	50	M16	200	13	2.5	17	-	60	45	15	2	12
05000696005	ohne Mutter	mit Gummiauflage, aufgeklipst, schwarz (D1)	50	M16	75	13	2.5	17	-	60	45	15	2	12
05000696006	ohne Mutter	mit Gummiauflage, aufgeklipst, schwarz (D1)	60	M16	100	13	2.5	17	-	65	50	15	2	12
05000696007	ohne Mutter	mit Gummiauflage, aufgeklipst, schwarz (D1)	60	M16	125	13	2.5	17	-	65	50	15	2	12
05000696008	ohne Mutter	mit Gummiauflage, aufgeklipst, schwarz (D1)	60	M16	150	13	2.5	17	-	65	50	15	2	12
05000696009	ohne Mutter	mit Gummiauflage, aufgeklipst, schwarz (D1)	60	M16	200	13	2.5	17	-	65	50	15	2	12
05000696010	ohne Mutter	mit Gummiauflage, aufgeklipst, schwarz (D1)	60	M16	75	13	2.5	17	-	65	50	15	2	12
05000696011	ohne Mutter	mit Gummiauflage, aufgeklipst, schwarz (D1)	80	M16	100	13	3	18	-	85	70	15	2	12
05000696012	ohne Mutter	mit Gummiauflage, aufgeklipst, schwarz (D1)	80	M16	125	13	3	18	-	85	70	15	2	12
05000696013	ohne Mutter	mit Gummiauflage, aufgeklipst, schwarz (D1)	80	M16	150	13	3	18	-	85	70	15	2	12
05000696014	ohne Mutter	mit Gummiauflage, aufgeklipst, schwarz (D1)	80	M16	200	13	3	18	-	85	70	15	2	12
05000696015	ohne Mutter	mit Gummiauflage, aufgeklipst, schwarz (D1)	80	M16	75	13	3	18	-	85	70	15	2	12
05000696016	ohne Mutter	mit Gummiauflage, aufgeklipst, schwarz (D1)	80	M20	100	13	3	19	-	85	70	15	2	15
05000696017	ohne Mutter	mit Gummiauflage, aufgeklipst, schwarz (D1)	80	M20	125	13	3	19	-	85	70	15	2	15
05000696018	ohne Mutter	mit Gummiauflage, aufgeklipst, schwarz (D1)	80	M20	150	13	3	19	-	85	70	15	2	15
05000696019	ohne Mutter	mit Gummiauflage, aufgeklipst, schwarz (D1)	80	M20	200	13	3	19	-	85	70	15	2	15
05000696020	ohne Mutter	mit Gummiauflage, aufgeklipst, schwarz (D1)	80	M20	75	13	3	19	-	85	70	15	2	15
05000696021	ohne Mutter	mit Gummiauflage, aufgeklipst, schwarz (D1)	80	M24	100	13	3	22	-	85	70	15	2	19
05000696022	ohne Mutter	mit Gummiauflage, aufgeklipst, schwarz (D1)	80	M24	125	13	3	22	-	85	70	15	2	19
05000696023	ohne Mutter	mit Gummiauflage, aufgeklipst, schwarz (D1)	80	M24	150	13	3	22	-	85	70	15	2	19
05000696024	ohne Mutter	mit Gummiauflage, aufgeklipst, schwarz (D1)	80	M24	200	13	3	22	-	85	70	15	2	19
05000696025	ohne Mutter	mit Gummiauflage, aufvulkanisiert, schwarz (D3)	50	M16	100	13	2.5	17	4	60	45	15	-	12
05000696026	ohne Mutter	mit Gummiauflage, aufvulkanisiert, schwarz (D3)	50	M16	125	13	2.5	17	4	60	45	15	-	12
05000696027	ohne Mutter	mit Gummiauflage, aufvulkanisiert, schwarz (D3)	50	M16	150	13	2.5	17	4	60	45	15	-	12
05000696028	ohne Mutter	mit Gummiauflage, aufvulkanisiert, schwarz (D3)	50	M16	200	13	2.5	17	4	60	45	15	-	12
05000696029	ohne Mutter	mit Gummiauflage, aufvulkanisiert, schwarz (D3)	50	M16	75	13	2.5	17	4	60	45	15	-	12
05000696030	ohne Mutter	mit Gummiauflage, aufvulkanisiert, schwarz (D3)	60	M16	100	13	2.5	17	4.5	65	50	15	-	12
05000696031	ohne Mutter	mit Gummiauflage, aufvulkanisiert, schwarz (D3)	60	M16	125	13	2.5	17	4.5	65	50	15	-	12
05000696032	ohne Mutter	mit Gummiauflage, aufvulkanisiert, schwarz (D3)	60	M16	150	13	2.5	17	4.5	65	50	15	-	12
05000696033	ohne Mutter	mit Gummiauflage, aufvulkanisiert, schwarz (D3)	60	M16	200	13	2.5	17	4.5	65	50	15	-	12
05000696034	ohne Mutter	mit Gummiauflage, aufvulkanisiert, schwarz (D3)	60	M16	75	13	2.5	17	4.5	65	50	15	-	12
05000696035	ohne Mutter	mit Gummiauflage, aufvulkanisiert, schwarz (D3)	80	M16	100	13	3	18	5	85	70	15	-	12
05000696036	ohne Mutter	mit Gummiauflage, aufvulkanisiert, schwarz (D3)	80	M16	125	13	3	18	5	85	70	15	-	12
05000696037	ohne Mutter	mit Gummiauflage, aufvulkanisiert, schwarz (D3)	80	M16	150	13	3	18	5	85	70	15	-	12
05000696038	ohne Mutter	mit Gummiauflage, aufvulkanisiert, schwarz (D3)	80	M16	200	13	3	18	5	85	70	15	-	12
05000696039	ohne Mutter	mit Gummiauflage, aufvulkanisiert, schwarz (D3)	80	M16	75	13	3	18	5	85	70	15	-	12
05000696040	ohne Mutter	mit Gummiauflage, aufvulkanisiert, schwarz (D3)	80	M20	100	13	3	19	5	85	70	15	-	15
05000696041	ohne Mutter	mit Gummiauflage, aufvulkanisiert, schwarz (D3)	80	M20	125	13	3	19	5	85	70	15	-	15
05000696042	ohne Mutter	mit Gummiauflage, aufvulkanisiert, schwarz (D3)	80	M20	150	13	3	19	5	85	70	15	-	15
05000696043	ohne Mutter	mit Gummiauflage, aufvulkanisiert, schwarz (D3)	80	M20	200	13	3	19	5	85	70	15	-	15
05000696044	ohne Mutter	mit Gummiauflage, aufvulkanisiert, schwarz (D3)	80	M20	75	13	3	19	5	85	70	15	-	15
05000696045	ohne Mutter	mit Gummiauflage, aufvulkanisiert, schwarz (D3)	80	M24	100	13	3	22	5	85	70	15	-	19
05000696046	ohne Mutter	mit Gummiauflage, aufvulkanisiert, schwarz (D3)	80	M24	125	13	3	22	5	85	70	15	-	19
05000696047	ohne Mutter	mit Gummiauflage, aufvulkanisiert, schwarz (D3)	80	M24	150	13	3	22	5	85	70	15	-	19
05000696048	ohne Mutter	mit Gummiauflage, aufvulkanisiert, schwarz (D3)	80	M24	200	13	3	22	5	85	70	15	-	19



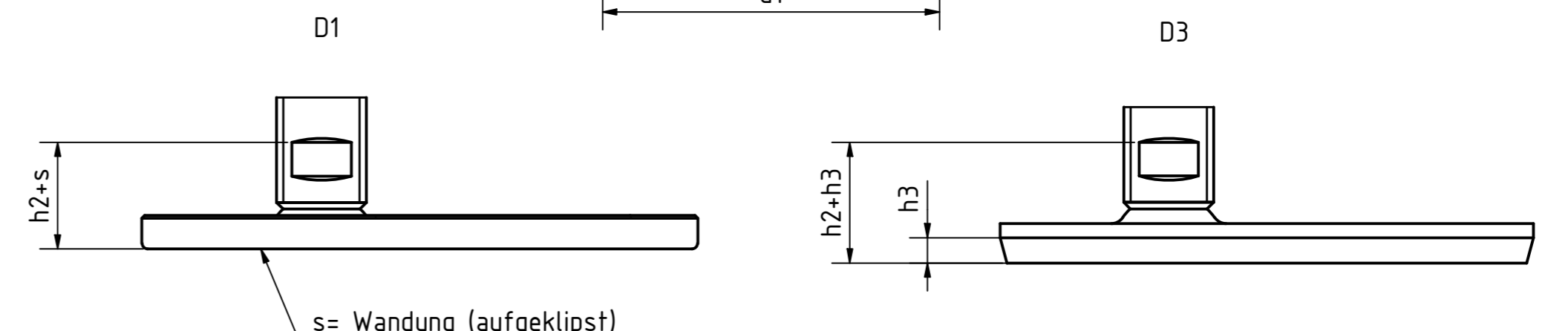
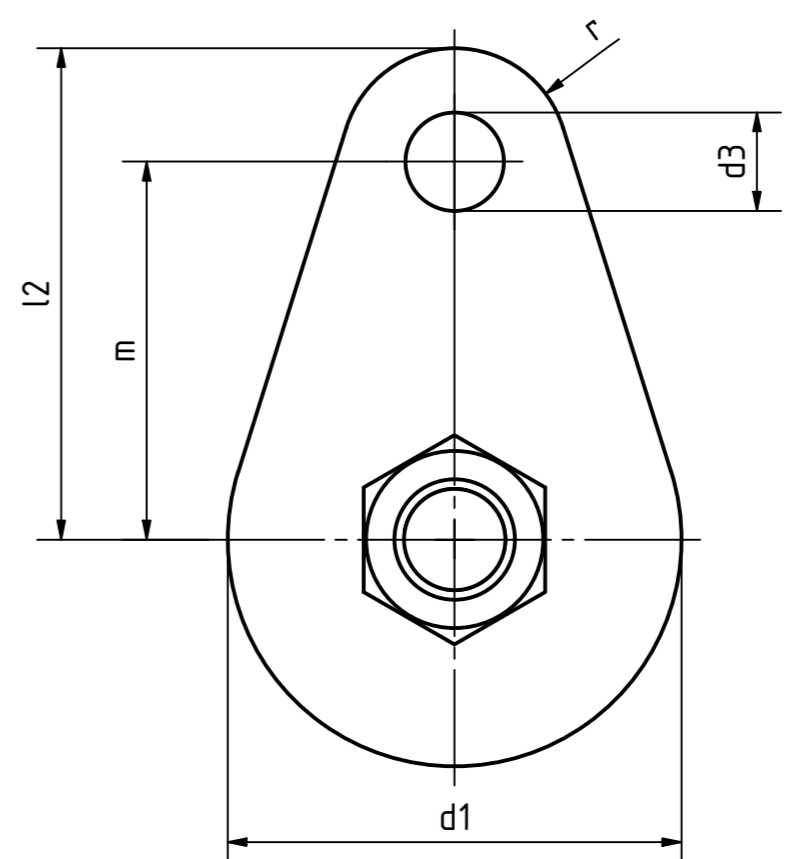
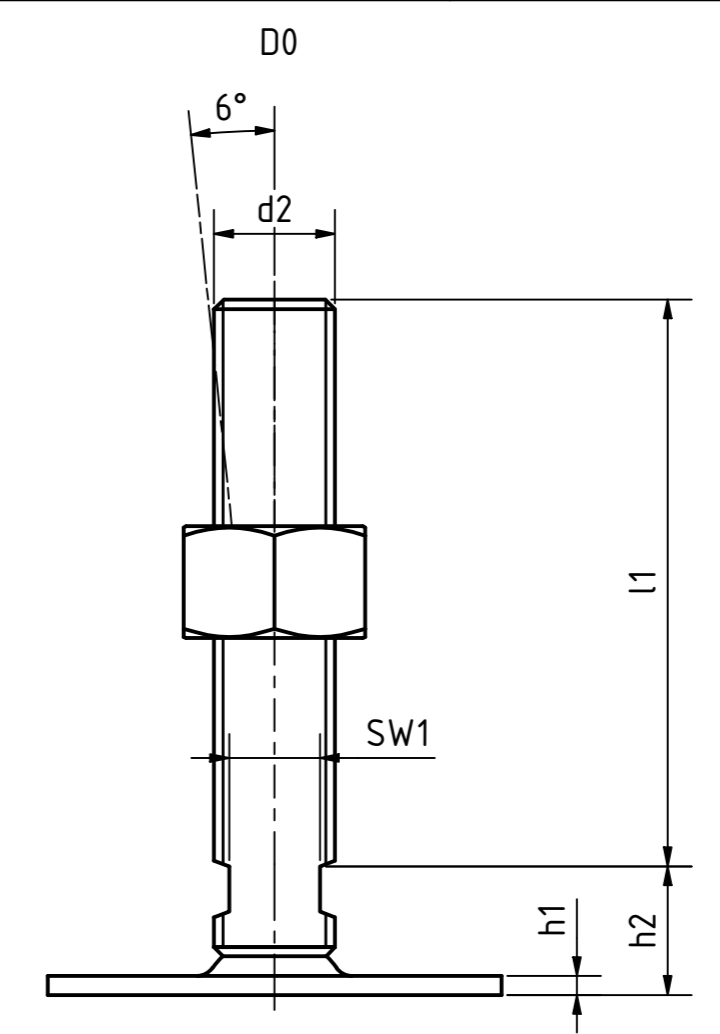
Edelstahlverstellspindel 1.4404 (A4), nichtrostend
 Edelstahlsechskantmutter ISO 4032 A4, nichtrostend
 Edelstahlfußteller 1.4404 (A4), nichtrostend, blank, geschliffen
 Gummiauflage:
 - D1: aufgeklipst, schwarz, Santoprene (TPE) ~80 Shore A
 - D3: aufvulkanisiert, schwarz, Perbunan (NBR) ~70±5 Shore A

REVISION HISTORY				
Rev.	Änderungstext	Änderungsdatum	Änderungsstamm	Gen.

SToxxparts ... der Normteile		tolerance DIN2768-mk	
Gezeichnet	Datum	Name	Edelstahlstellfuß, Schlüsselfläche unten, mit Befestigungslasche Tropfenform
Kontrolliert	04.02.2021	Dennis Bruder	
Norm			
Status	Änderungen	Datum	Name
05000696000			1
weight -			A2
			scale 1:1

Artikel-Nr. SToxxparts	Variante	Fußtellerform	d1 mm	d2 mm	l1 mm	d3 mm	h1 mm	h2 mm	h3 mm	l2 mm	m mm	r mm	s mm	SW1 mm
05000696049	mit Mutter	ohne Gummiauflage (D0)	50	M16	100	13	2.5	17	-	60	45	15	-	12
05000696050	mit Mutter	ohne Gummiauflage (D0)	50	M16	125	13	2.5	17	-	60	45	15	-	12
05000696051	mit Mutter	ohne Gummiauflage (D0)	50	M16	150	13	2.5	17	-	60	45	15	-	12
05000696052	mit Mutter	ohne Gummiauflage (D0)	50	M16	200	13	2.5	17	-	60	45	15	-	12
05000696053	mit Mutter	ohne Gummiauflage (D0)	50	M16	75	13	2.5	17	-	60	45	15	-	12
05000696054	mit Mutter	ohne Gummiauflage (D0)	60	M16	100	13	2.5	17	-	65	50	15	-	12
05000696055	mit Mutter	ohne Gummiauflage (D0)	60	M16	125	13	2.5	17	-	65	50	15	-	12
05000696056	mit Mutter	ohne Gummiauflage (D0)	60	M16	150	13	2.5	17	-	65	50	15	-	12
05000696057	mit Mutter	ohne Gummiauflage (D0)	60	M16	200	13	2.5	17	-	65	50	15	-	12
05000696058	mit Mutter	ohne Gummiauflage (D0)	60	M16	75	13	2.5	17	-	65	50	15	-	12
05000696059	mit Mutter	ohne Gummiauflage (D0)	80	M16	100	13	3	18	-	85	70	15	-	12
05000696060	mit Mutter	ohne Gummiauflage (D0)	80	M16	125	13	3	18	-	85	70	15	-	12
05000696061	mit Mutter	ohne Gummiauflage (D0)	80	M16	150	13	3	18	-	85	70	15	-	12
05000696062	mit Mutter	ohne Gummiauflage (D0)	80	M16	200	13	3	18	-	85	70	15	-	12
05000696063	mit Mutter	ohne Gummiauflage (D0)	80	M16	75	13	3	18	-	85	70	15	-	12
05000696064	mit Mutter	ohne Gummiauflage (D0)	80	M20	100	13	3	19	-	85	70	15	-	15
05000696065	mit Mutter	ohne Gummiauflage (D0)	80	M20	125	13	3	19	-	85	70	15	-	15
05000696066	mit Mutter	ohne Gummiauflage (D0)	80	M20	150	13	3	19	-	85	70	15	-	15
05000696067	mit Mutter	ohne Gummiauflage (D0)	80	M20	200	13	3	19	-	85	70	15	-	15
05000696068	mit Mutter	ohne Gummiauflage (D0)	80	M20	75	13	3	19	-	85	70	15	-	15
05000696069	mit Mutter	ohne Gummiauflage (D0)	80	M24	100	13	3	22	-	85	70	15	-	19
05000696070	mit Mutter	ohne Gummiauflage (D0)	80	M24	125	13	3	22	-	85	70	15	-	19
05000696071	mit Mutter	ohne Gummiauflage (D0)	80	M24	150	13	3	22	-	85	70	15	-	19
05000696072	mit Mutter	ohne Gummiauflage (D0)	80	M24	200	13	3	22	-	85	70	15	-	19
05000696073	ohne Mutter	ohne Gummiauflage (D0)	50	M16	100	13	2.5	17	-	60	45	15	-	12
05000696074	ohne Mutter	ohne Gummiauflage (D0)	50	M16	125	13	2.5	17	-	60	45	15	-	12
05000696075	ohne Mutter	ohne Gummiauflage (D0)	50	M16	150	13	2.5	17	-	60	45	15	-	12
05000696076	ohne Mutter	ohne Gummiauflage (D0)	50	M16	200	13	2.5	17	-	60	45	15	-	12
05000696077	ohne Mutter	ohne Gummiauflage (D0)	50	M16	75	13	2.5	17	-	60	45	15	-	12
05000696078	ohne Mutter	ohne Gummiauflage (D0)	60	M16	100	13	2.5	17	-	65	50	15	-	12
05000696079	ohne Mutter	ohne Gummiauflage (D0)	60	M16	125	13	2.5	17	-	65	50	15	-	12
05000696080	ohne Mutter	ohne Gummiauflage (D0)	60	M16	150	13	2.5	17	-	65	50	15	-	12
05000696081	ohne Mutter	ohne Gummiauflage (D0)	60	M16	200	13	2.5	17	-	65	50	15	-	12
05000696082	ohne Mutter	ohne Gummiauflage (D0)	60	M16	75	13	2.5	17	-	65	50	15	-	12
05000696083	ohne Mutter	ohne Gummiauflage (D0)	80	M16	100	13	3	18	-	85	70	15	-	12
05000696084	ohne Mutter	ohne Gummiauflage (D0)	80	M16	125	13	3	18	-	85	70	15	-	12
05000696085	ohne Mutter	ohne Gummiauflage (D0)	80	M16	150	13	3	18	-	85	70	15	-	12
05000696086	ohne Mutter	ohne Gummiauflage (D0)	80	M16	200	13	3	18	-	85	70	15	-	12
05000696087	ohne Mutter	ohne Gummiauflage (D0)	80	M16	75	13	3	18	-	85	70	15	-	12
05000696088	ohne Mutter	ohne Gummiauflage (D0)	80	M20	100	13	3	19	-	85	70	15	-	15
05000696089	ohne Mutter	ohne Gummiauflage (D0)	80	M20	125	13	3	19	-	85	70	15	-	15
05000696090	ohne Mutter	ohne Gummiauflage (D0)	80	M20	150	13	3	19	-	85	70	15	-	15
05000696091	ohne Mutter	ohne Gummiauflage (D0)	80	M20	200	13	3	19	-	85	70	15	-	15
05000696092	ohne Mutter	ohne Gummiauflage (D0)	80	M20	75	13	3	19	-	85	70	15	-	15
05000696093	ohne Mutter	ohne Gummiauflage (D0)	80	M24	100	13	3	22	-	85	70	15	-	19
05000696094	ohne Mutter	ohne Gummiauflage (D0)	80	M24	125	13	3	22	-	85	70	15	-	19
05000696095	ohne Mutter	ohne Gummiauflage (D0)	80	M24	150	13	3	22	-	85	70	15	-	19
05000696096	ohne Mutter	ohne Gummiauflage (D0)	80	M24	200	13	3	22	-	85	70	15	-	19

Schwenkbereich 6°



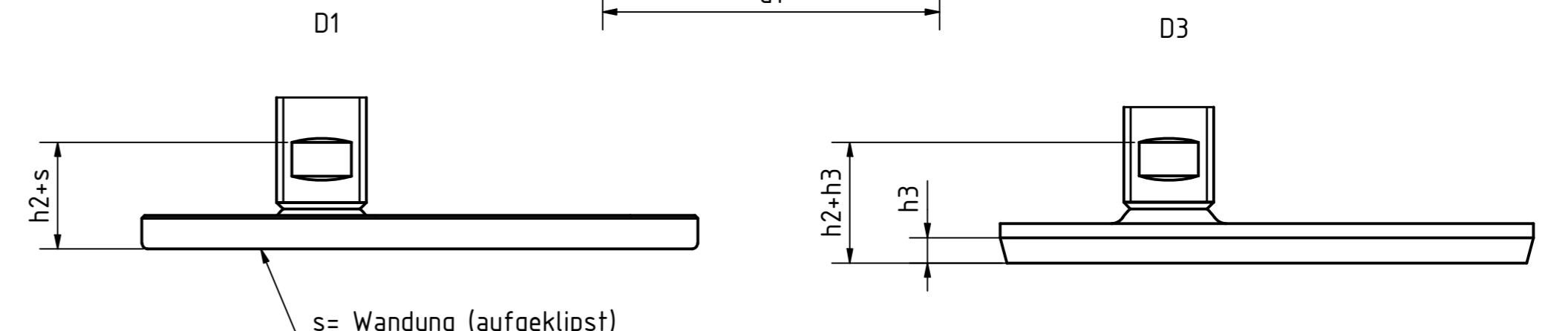
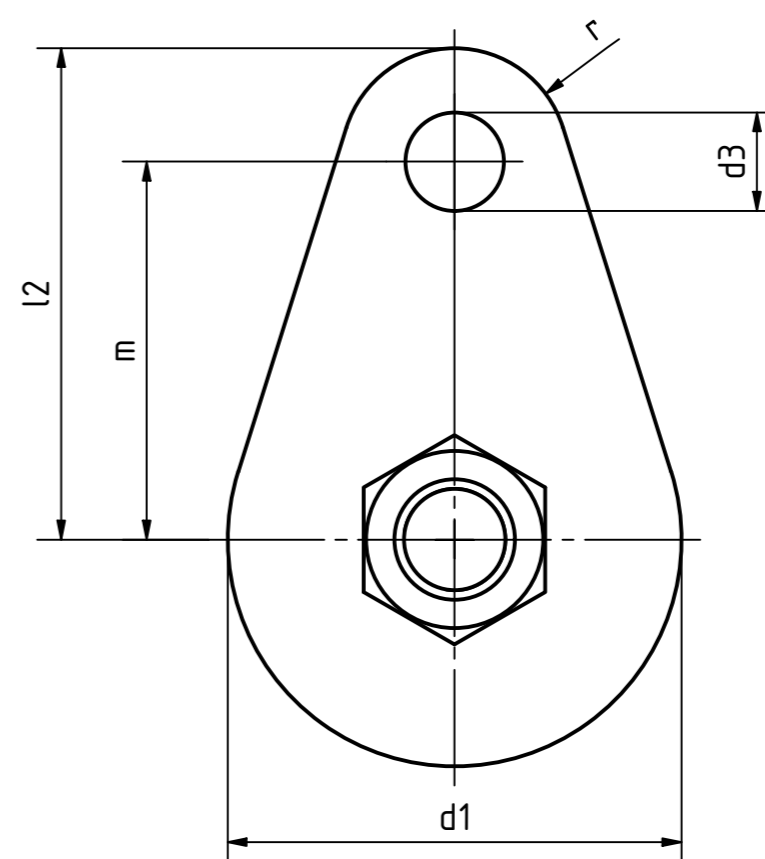
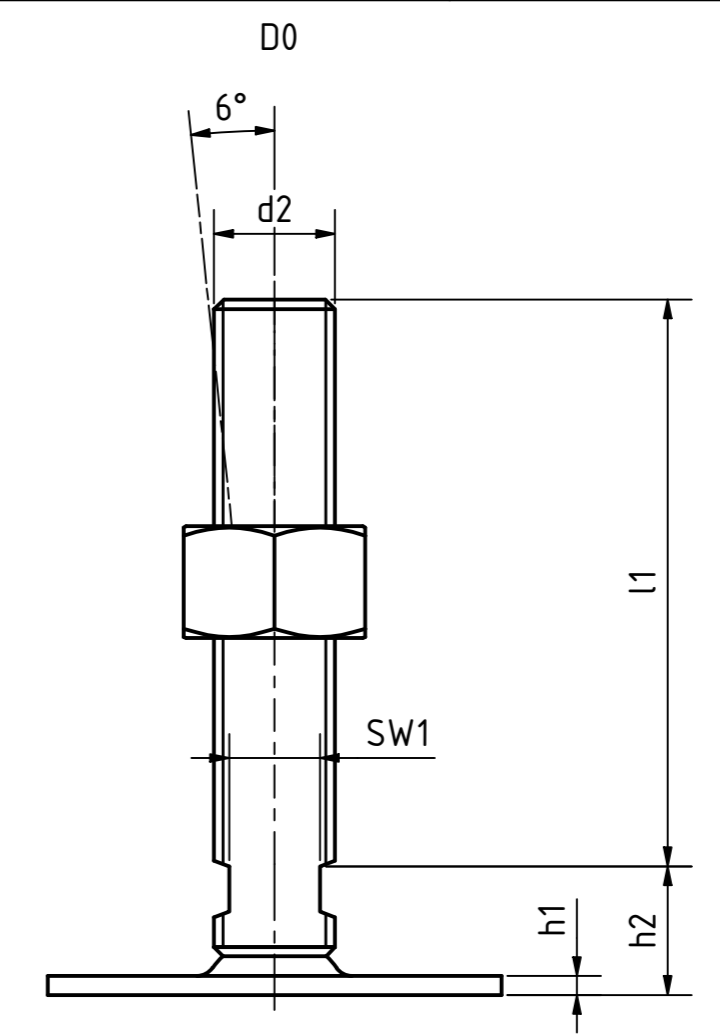
Edelstahlverstellspindel 1.4404 (A4), nichtrostend
 Edelstahlsechskantmutter ISO 4032 A4, nichtrostend
 Edelstahlfußteller 1.4404 (A4), nichtrostend, blank, geschliffen
 Gummiauflage:
 - D1: aufgeklipst, schwarz, Santoprene (TPE) ~80 Shore A
 - D3: aufvulkanisiert, schwarz, Perbunan (NBR) ~70±5 Shore A

SToxxparts ... der Normteile		tolerance DIN2768-mk	
Gezeichnet	Datum	Name	Edelstahlstellfuß, Schlüsselfläche unten, mit Befestigungsglasche Tropfenform
Kontrolliert	04.02.2021	Dennis Bruder	
Norm			
05000696000		2	
weight -		A2	
Status	Änderungen	Datum	Name

scale 1:1

Artikel-Nr. SToxxparts	Variante	Fußtellerform	d1 mm	d2 mm	l1 mm	d3 mm	h1 mm	h2 mm	h3 mm	l2 mm	m mm	r mm	s mm	SW1 mm
05000696097	mit Mutter	mit Gummiauflage, aufgeklipst, schwarz (D1)	50	M16	100	13	2.5	17	-	60	45	15	2	12
05000696098	mit Mutter	mit Gummiauflage, aufgeklipst, schwarz (D1)	50	M16	125	13	2.5	17	-	60	45	15	2	12
05000696099	mit Mutter	mit Gummiauflage, aufgeklipst, schwarz (D1)	50	M16	150	13	2.5	17	-	60	45	15	2	12
05000696100	mit Mutter	mit Gummiauflage, aufgeklipst, schwarz (D1)	50	M16	200	13	2.5	17	-	60	45	15	2	12
05000696101	mit Mutter	mit Gummiauflage, aufgeklipst, schwarz (D1)	50	M16	75	13	2.5	17	-	60	45	15	2	12
05000696102	mit Mutter	mit Gummiauflage, aufgeklipst, schwarz (D1)	60	M16	100	13	2.5	17	-	65	50	15	2	12
05000696103	mit Mutter	mit Gummiauflage, aufgeklipst, schwarz (D1)	60	M16	125	13	2.5	17	-	65	50	15	2	12
05000696104	mit Mutter	mit Gummiauflage, aufgeklipst, schwarz (D1)	60	M16	150	13	2.5	17	-	65	50	15	2	12
05000696105	mit Mutter	mit Gummiauflage, aufgeklipst, schwarz (D1)	60	M16	200	13	2.5	17	-	65	50	15	2	12
05000696106	mit Mutter	mit Gummiauflage, aufgeklipst, schwarz (D1)	60	M16	75	13	2.5	17	-	65	50	15	2	12
05000696107	mit Mutter	mit Gummiauflage, aufgeklipst, schwarz (D1)	80	M16	100	13	3	18	-	85	70	15	2	12
05000696108	mit Mutter	mit Gummiauflage, aufgeklipst, schwarz (D1)	80	M16	125	13	3	18	-	85	70	15	2	12
05000696109	mit Mutter	mit Gummiauflage, aufgeklipst, schwarz (D1)	80	M16	150	13	3	18	-	85	70	15	2	12
05000696110	mit Mutter	mit Gummiauflage, aufgeklipst, schwarz (D1)	80	M16	200	13	3	18	-	85	70	15	2	12
05000696111	mit Mutter	mit Gummiauflage, aufgeklipst, schwarz (D1)	80	M16	75	13	3	18	-	85	70	15	2	12
05000696112	mit Mutter	mit Gummiauflage, aufgeklipst, schwarz (D1)	80	M20	100	13	3	19	-	85	70	15	2	15
05000696113	mit Mutter	mit Gummiauflage, aufgeklipst, schwarz (D1)	80	M20	125	13	3	19	-	85	70	15	2	15
05000696114	mit Mutter	mit Gummiauflage, aufgeklipst, schwarz (D1)	80	M20	150	13	3	19	-	85	70	15	2	15
05000696115	mit Mutter	mit Gummiauflage, aufgeklipst, schwarz (D1)	80	M20	200	13	3	19	-	85	70	15	2	15
05000696116	mit Mutter	mit Gummiauflage, aufgeklipst, schwarz (D1)	80	M20	75	13	3	19	-	85	70	15	2	15
05000696117	mit Mutter	mit Gummiauflage, aufgeklipst, schwarz (D1)	80	M24	100	13	3	22	-	85	70	15	2	19
05000696118	mit Mutter	mit Gummiauflage, aufgeklipst, schwarz (D1)	80	M24	125	13	3	22	-	85	70	15	2	19
05000696119	mit Mutter	mit Gummiauflage, aufgeklipst, schwarz (D1)	80	M24	150	13	3	22	-	85	70	15	2	19
05000696120	mit Mutter	mit Gummiauflage, aufgeklipst, schwarz (D1)	80	M24	200	13	3	22	-	85	70	15	2	19
05000696121	mit Mutter	mit Gummiauflage, aufvulkanisiert, schwarz (D3)	50	M16	100	13	2.5	17	4	60	45	15	-	12
05000696122	mit Mutter	mit Gummiauflage, aufvulkanisiert, schwarz (D3)	50	M16	125	13	2.5	17	4	60	45	15	-	12
05000696123	mit Mutter	mit Gummiauflage, aufvulkanisiert, schwarz (D3)	50	M16	150	13	2.5	17	4	60	45	15	-	12
05000696124	mit Mutter	mit Gummiauflage, aufvulkanisiert, schwarz (D3)	50	M16	200	13	2.5	17	4	60	45	15	-	12
05000696125	mit Mutter	mit Gummiauflage, aufvulkanisiert, schwarz (D3)	50	M16	75	13	2.5	17	4	60	45	15	-	12
05000696126	mit Mutter	mit Gummiauflage, aufvulkanisiert, schwarz (D3)	60	M16	100	13	2.5	17	4.5	65	50	15	-	12
05000696127	mit Mutter	mit Gummiauflage, aufvulkanisiert, schwarz (D3)	60	M16	125	13	2.5	17	4.5	65	50	15	-	12
05000696128	mit Mutter	mit Gummiauflage, aufvulkanisiert, schwarz (D3)	60	M16	150	13	2.5	17	4.5	65	50	15	-	12
05000696129	mit Mutter	mit Gummiauflage, aufvulkanisiert, schwarz (D3)	60	M16	200	13	2.5	17	4.5	65	50	15	-	12
05000696130	mit Mutter	mit Gummiauflage, aufvulkanisiert, schwarz (D3)	60	M16	75	13	2.5	17	4.5	65	50	15	-	12
05000696131	mit Mutter	mit Gummiauflage, aufvulkanisiert, schwarz (D3)	80	M16	100	13	3	18	5	85	70	15	-	12
05000696132	mit Mutter	mit Gummiauflage, aufvulkanisiert, schwarz (D3)	80	M16	125	13	3	18	5	85	70	15	-	12
05000696133	mit Mutter	mit Gummiauflage, aufvulkanisiert, schwarz (D3)	80	M16	150	13	3	18	5	85	70	15	-	12
05000696134	mit Mutter	mit Gummiauflage, aufvulkanisiert, schwarz (D3)	80	M16	200	13	3	18	5	85	70	15	-	12
05000696135	mit Mutter	mit Gummiauflage, aufvulkanisiert, schwarz (D3)	80	M16	75	13	3	18	5	85	70	15	-	12
05000696136	mit Mutter	mit Gummiauflage, aufvulkanisiert, schwarz (D3)	80	M20	100	13	3	19	5	85	70	15	-	15
05000696137	mit Mutter	mit Gummiauflage, aufvulkanisiert, schwarz (D3)	80	M20	125	13	3	19	5	85	70	15	-	15
05000696138	mit Mutter	mit Gummiauflage, aufvulkanisiert, schwarz (D3)	80	M20	150	13	3	19	5	85	70	15	-	15
05000696139	mit Mutter	mit Gummiauflage, aufvulkanisiert, schwarz (D3)	80	M20	200	13	3	19	5	85	70	15	-	15
05000696140	mit Mutter	mit Gummiauflage, aufvulkanisiert, schwarz (D3)	80	M20	75	13	3	19	5	85	70	15	-	15
05000696141	mit Mutter	mit Gummiauflage, aufvulkanisiert, schwarz (D3)	80	M24	100	13	3	22	5	85	70	15	-	19
05000696142	mit Mutter	mit Gummiauflage, aufvulkanisiert, schwarz (D3)	80	M24	125	13	3	22	5	85	70	15	-	19
05000696143	mit Mutter	mit Gummiauflage, aufvulkanisiert, schwarz (D3)	80	M24	150	13	3	22	5	85	70	15	-	19
05000696144	mit Mutter	mit Gummiauflage, aufvulkanisiert, schwarz (D3)	80	M24	200	13	3	22	5	85	70	15	-	19

Schwenkbereich 6°



s= Wandung (aufgeklipst)

Edelstahlverstellspindel 1.4404 (A4), nichtrostend
 Edelstahlsechskantmutter ISO 4032 A4, nichtrostend
 Edelstahlfußteller 1.4404 (A4), nichtrostend, blank, geschliffen
 Gummiauflage:
 - D1: aufgeklipst, schwarz, Santoprene (TPE) ~80 Shore A
 - D3: aufvulkanisiert, schwarz, Perbunan (NBR) ~70±5 Shore A

SToxxparts ...der Normteile		tolerance DIN2768-mk	
Gezeichnet	Datum	Name	Edelstahlstellfuß, Schlüsselfläche unten, mit Befestigungsglasche Tropfenform
04.02.2021		Dennis Bruder	
Kontrolliert			
Norm			
		05000696000	
		3	
		A2	
Status	Änderungen	Datum	Name
		weight -	
		scale 1:1	