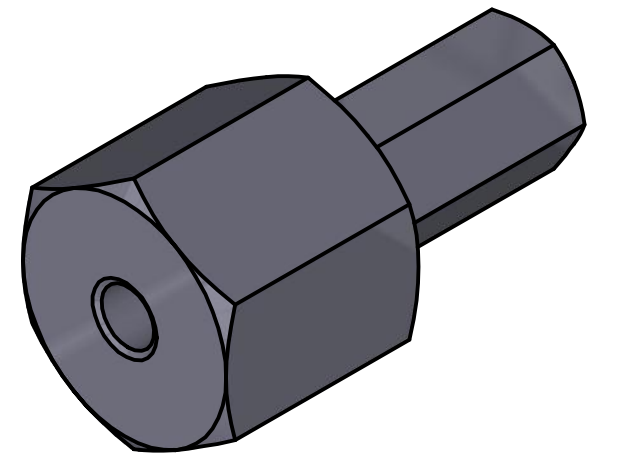
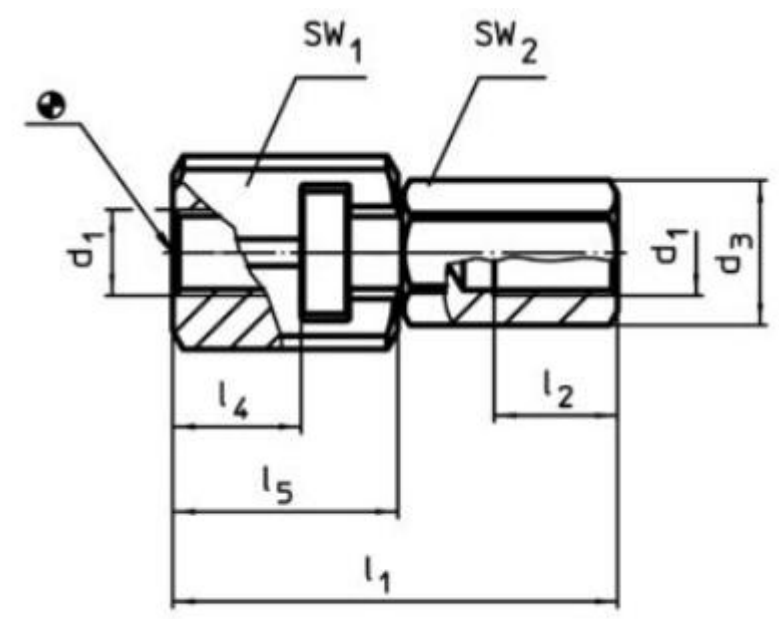
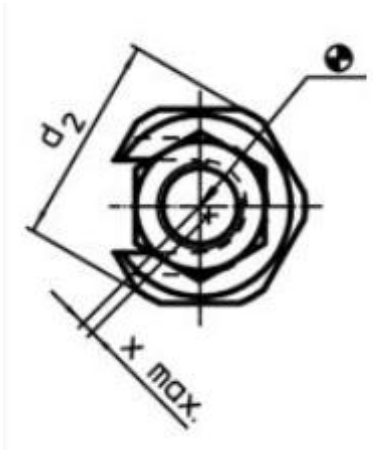


Artikel-Nr. SToxxparts	Abmessungen							SW		Achsen- Versatz X max.	Zulässige Zug- und Druckbelastung max.	Gewicht [g]
	d ₁	d ₂	d ₃	l ₁ ~	l ₂ min.	l ₄ min.	l ₅	SW	SW			
	[mm]							[mm]		[mm]	[kN]	
17000298001	M 6	21	11	37.5	11	9	18	19	10	0.6	2.5	47
17000298002	M 8	26	14.4	45	13.5	11.5	22.5	24	13	0.7	4.5	91
17000298003	M10	30	19	56.2	15	16	29	27	17	0.7	6.5	160
17000298004	M12	32.5	21.2	66.7	17.5	17	34	30	19	0.8	10	223
17000298005	M16	39	27	83	22	23	42	36	24	1	18	401
17000298006	M20	44	34	93.5	25	23.5	45.5	41	30	1	30	606
17000298007	M10 x 1.25	30	19	56.2	15	16	29	27	17	0.7	6.5	159
17000298008	M12 x 1.25	32.5	21.2	66.7	17.5	17	34	30	19	0.8	10	222
17000298009	M16 x 1.5	39	27	83	22	23	42	36	24	1	18	400
17000298010	M20 x 1.5	44	34	93.5	25	23.5	45.5	41	30	1	30	601



SToxx parts			tolerance DIN2768-mk	
... der Normteile				
Gezeichnet	Datum	Name	Schnellsteckkupplungen, mit Radialversatzausgleich/mit Kupplungsmutter	
Kontrolliert	20.05.2020	Philipp Joos		
Norm				
Erstfreigabe			21.05.2020	PJ
Rev.	Änderungstext	Änderungsdatum	Änderungsstamm	Gen.
17000298000			1	
weight N/A			A3	
scale 1:1				

