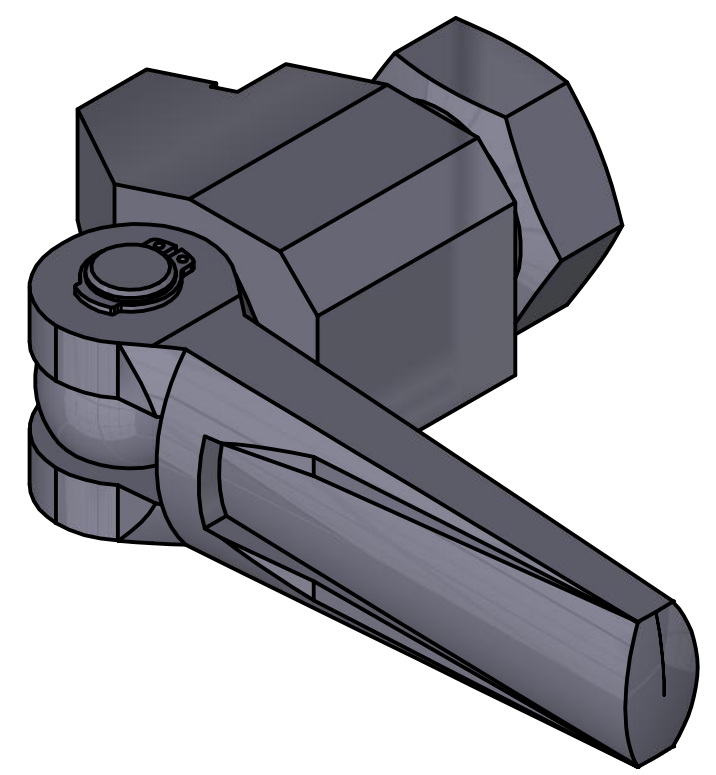
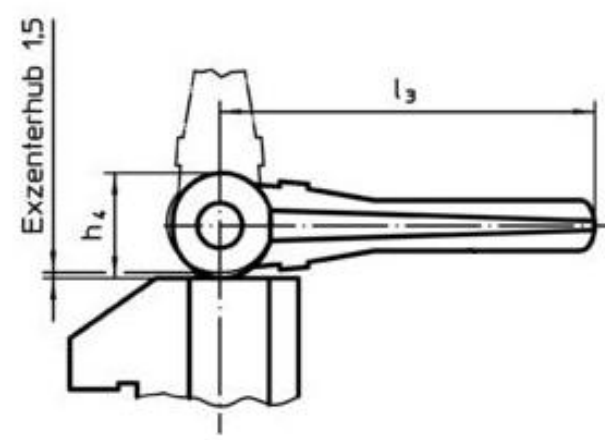
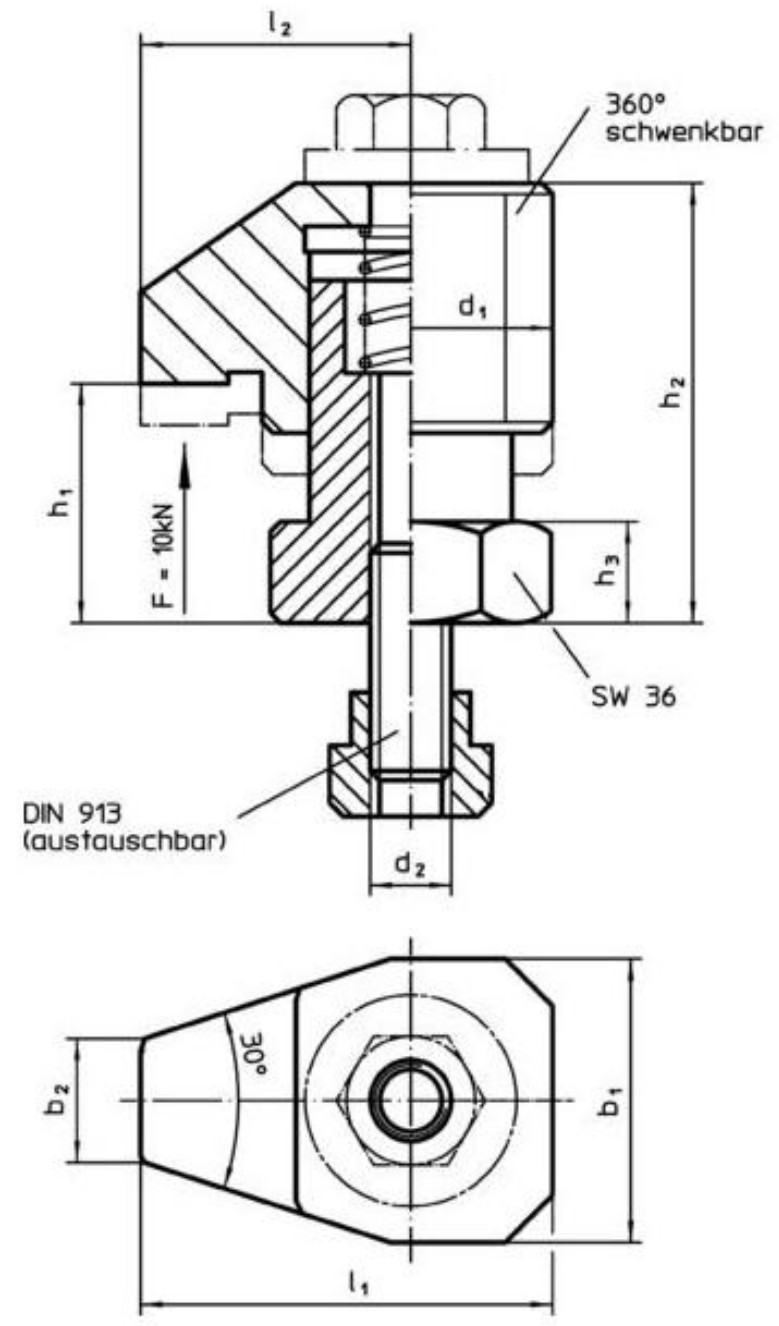


Artikel-Nr. SToxxparts	Abmessungen												Hub	Gewicht	
	d <sub>1</sub>	b <sub>1</sub>	b <sub>2</sub>	d <sub>2</sub>	h <sub>1</sub> min.	h <sub>1</sub> max.	h <sub>2</sub> min.	h <sub>2</sub> max.	h <sub>3</sub>	h <sub>4</sub>	l <sub>1</sub>	l <sub>2</sub>			l <sub>3</sub>
	17000242001	44	42	18	M12	25	30	54	59	15	28	61	40	100	5



<b>SToxx</b> parts		tolerance DIN2768-mk	
...der Normteiler			
Gezeichnet	Datum	Name	Aufsitzspanner, schwenkbar, niedrige Bauform, Größe 44, mit Exzenterstange
Kontrolliert	18.05.2020	Philipp Joos	
Norm			
17000242001		1	
weight N/A		scale 1:1	

Erstfreigabe	19.05.2020		PJ
Rev.	Änderungstext	Änderungsdatum	Änderungsstamm