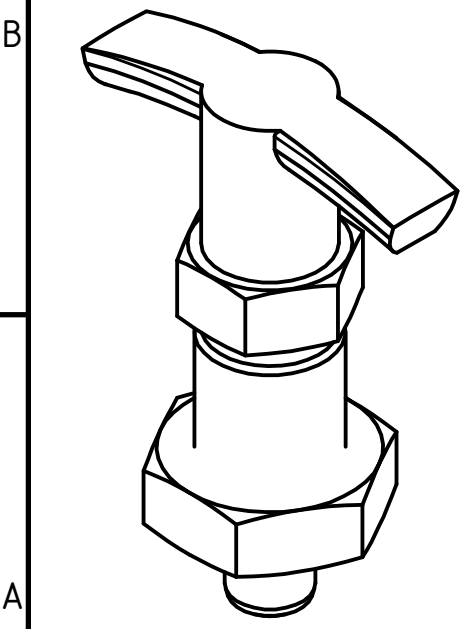
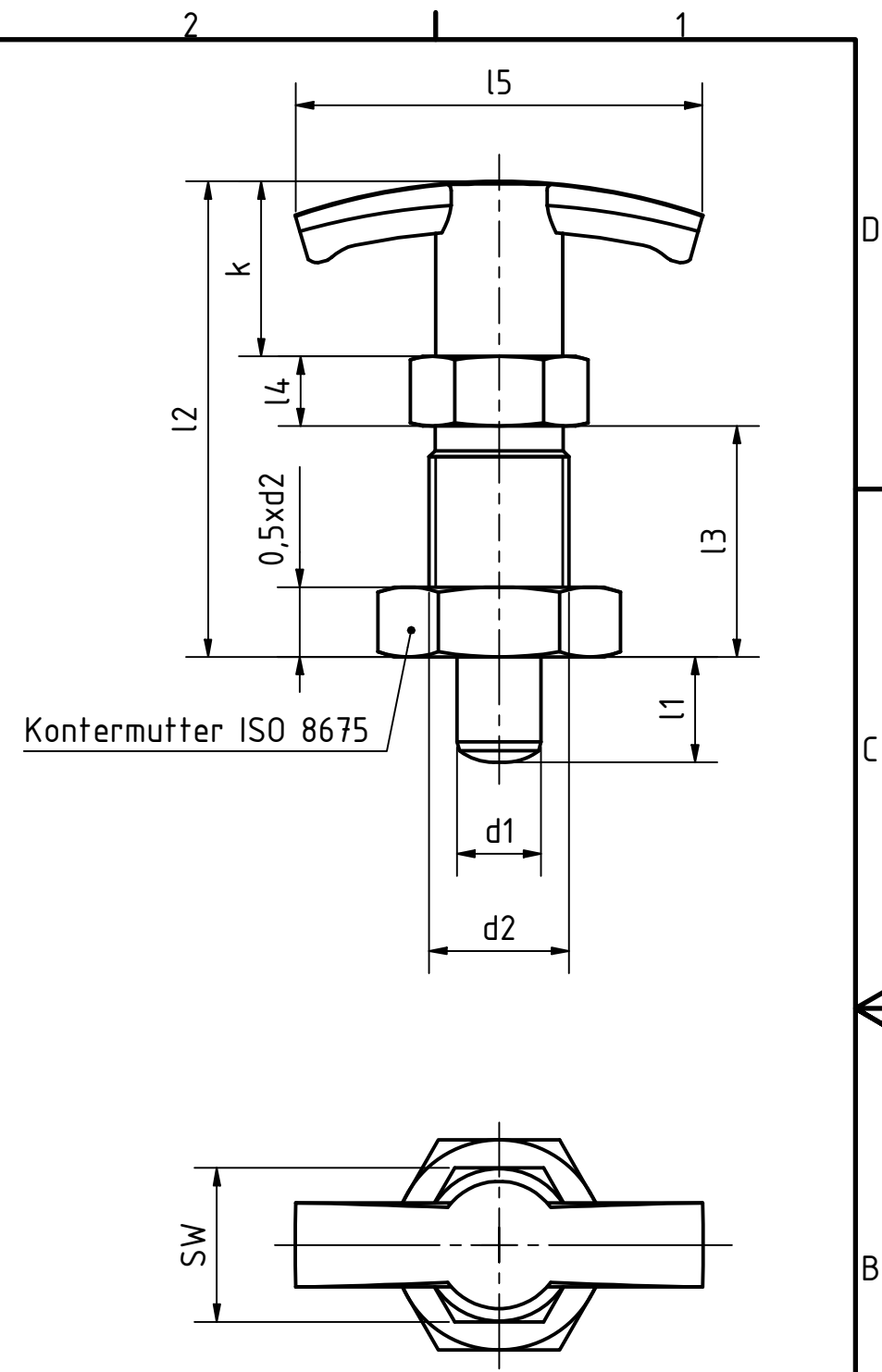


| Artikel-Nr.<br>SToxxparts | Variante                           | d1<br>mm | l1<br>mm | d2 mm   | k<br>mm | l2<br>mm | l3<br>mm | l4<br>mm | l5<br>mm | SW<br>mm | Federdruck (Anfang)<br>N | Federdruck (Ende)<br>N |
|---------------------------|------------------------------------|----------|----------|---------|---------|----------|----------|----------|----------|----------|--------------------------|------------------------|
| 05000723001               | ohne Rastsperrre und Kontermutter  | 10       | 12       | M16x1.5 | 25      | 59       | 26       | 8        | 59       | 17       | 9.5                      | 38                     |
| 05000723002               | ohne Rastsperrre und Kontermutter  | 12       | 15       | M20x1.5 | 25      | 68       | 33       | 10       | 59       | 22       | 11.5                     | 40                     |
| 05000723003               | ohne Rastsperrre und Kontermutter  | 6        | 6        | M12x1.5 | 20      | 48       | 22       | 6        | 54       | 14       | 6.5                      | 19                     |
| 05000723004               | ohne Rastsperrre und Kontermutter  | 6        | 9        | M12x1.5 | 20      | 48       | 22       | 6        | 54       | 14       | 6                        | 25                     |
| 05000723005               | ohne Rastsperrre und Kontermutter  | 8        | 12       | M16x1.5 | 25      | 59       | 26       | 8        | 59       | 17       | 8.5                      | 28                     |
| 05000723006               | ohne Rastsperrre und Kontermutter  | 8        | 8        | M16x1.5 | 25      | 59       | 26       | 8        | 59       | 17       | 8.5                      | 26                     |
| 05000723007               | mit Rastsperrre, ohne Kontermutter | 10       | 12       | M16x1.5 | 25      | 59       | 26       | 8        | 59       | 17       | 9.5                      | 38                     |
| 05000723008               | mit Rastsperrre, ohne Kontermutter | 12       | 15       | M20x1.5 | 25      | 68       | 33       | 10       | 59       | 22       | 11.5                     | 40                     |
| 05000723009               | mit Rastsperrre, ohne Kontermutter | 6        | 6        | M12x1.5 | 20      | 48       | 22       | 6        | 54       | 14       | 6.5                      | 19                     |
| 05000723010               | mit Rastsperrre, ohne Kontermutter | 6        | 9        | M12x1.5 | 20      | 48       | 22       | 6        | 54       | 14       | 6                        | 25                     |
| 05000723011               | mit Rastsperrre, ohne Kontermutter | 8        | 12       | M16x1.5 | 25      | 59       | 26       | 8        | 59       | 17       | 8.5                      | 28                     |
| 05000723012               | mit Rastsperrre, ohne Kontermutter | 8        | 8        | M16x1.5 | 25      | 59       | 26       | 8        | 59       | 17       | 8.5                      | 26                     |
| 05000723013               | ohne Rastsperrre, mit Kontermutter | 10       | 12       | M16x1.5 | 25      | 59       | 26       | 8        | 59       | 17       | 9.5                      | 38                     |
| 05000723014               | ohne Rastsperrre, mit Kontermutter | 12       | 15       | M20x1.5 | 25      | 68       | 33       | 10       | 59       | 22       | 11.5                     | 40                     |
| 05000723015               | ohne Rastsperrre, mit Kontermutter | 6        | 6        | M12x1.5 | 20      | 48       | 22       | 6        | 54       | 14       | 6.5                      | 19                     |
| 05000723016               | ohne Rastsperrre, mit Kontermutter | 6        | 9        | M12x1.5 | 20      | 48       | 22       | 6        | 54       | 14       | 6                        | 25                     |
| 05000723017               | ohne Rastsperrre, mit Kontermutter | 8        | 12       | M16x1.5 | 25      | 59       | 26       | 8        | 59       | 17       | 8.5                      | 28                     |
| 05000723018               | ohne Rastsperrre, mit Kontermutter | 8        | 8        | M16x1.5 | 25      | 59       | 26       | 8        | 59       | 17       | 8.5                      | 26                     |
| 05000723019               | mit Rastsperrre und Kontermutter   | 10       | 12       | M16x1.5 | 25      | 59       | 26       | 8        | 59       | 17       | 9.5                      | 38                     |
| 05000723020               | mit Rastsperrre und Kontermutter   | 12       | 15       | M20x1.5 | 25      | 68       | 33       | 10       | 59       | 22       | 11.5                     | 40                     |
| 05000723021               | mit Rastsperrre und Kontermutter   | 6        | 6        | M12x1.5 | 20      | 48       | 22       | 6        | 54       | 14       | 6.5                      | 19                     |
| 05000723022               | mit Rastsperrre und Kontermutter   | 6        | 9        | M12x1.5 | 20      | 48       | 22       | 6        | 54       | 14       | 6                        | 25                     |
| 05000723023               | mit Rastsperrre und Kontermutter   | 8        | 12       | M16x1.5 | 25      | 59       | 26       | 8        | 59       | 17       | 8.5                      | 28                     |
| 05000723024               | mit Rastsperrre und Kontermutter   | 8        | 8        | M16x1.5 | 25      | 59       | 26       | 8        | 59       | 17       | 8.5                      | 26                     |



Stahlausführung brüniert, Raststift gehärtet  
Kunststoff T-Griff (Polyamid PA), schwarz, matt, nicht demontierbar

| REVISIONSVERLAUF |               |                |                |      |
|------------------|---------------|----------------|----------------|------|
| Rev.             | Änderungstext | Änderungsdatum | Änderungsstamm | Gen. |
|                  | Erstfreigabe  |                |                | PJ   |

|             |  |                        |  |
|-------------|--|------------------------|--|
|             |  | tolerance DIN2768-mk   |  |
|             |  | Rastbolzen mit T-Griff |  |
| 05000723000 |  | 1                      |  |
| weight -    |  | scale 1:1              |  |