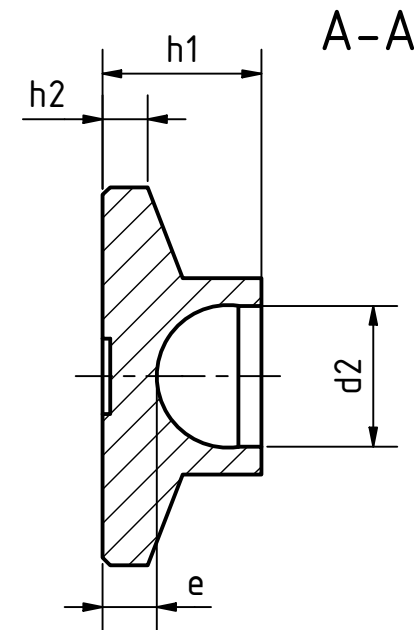
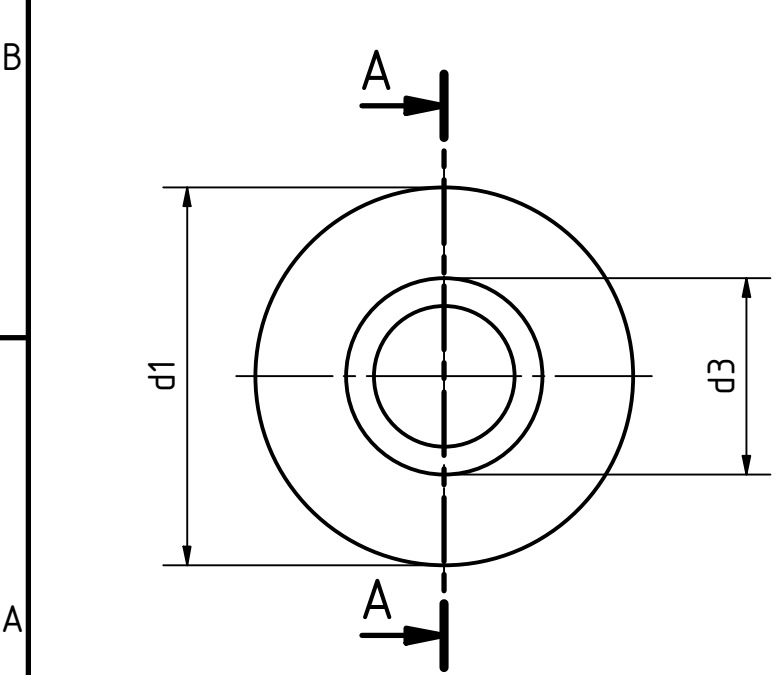
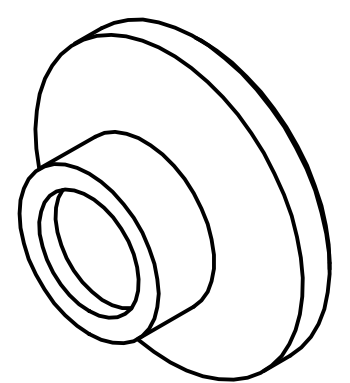


Artikel-Nr. SToxxparts	d1 mm	d2 mm	d3 mm	e~ mm	h1 mm	h2 mm	passender Gewindestift	
05000719001	15	4.5	8.6	3.6	7.6	2.5	01000303009, 01000303010, 01000303011	01000342009, 01000342010, 01000342011
05000719002	15	6.1	8.6	2.5	7.6	2.5	01000303012, 01000303013, 01000303014, 01000303015	01000342012, 01000342013, 01000342014, 01000342015
05000719003	18	4.5	10.8	5.2	9.2	2.5	01000303009, 01000303010, 01000303011	01000342009, 01000342010, 01000342011
05000719004	18	6.1	10.8	4.2	9.2	2.5	01000303012, 01000303013, 01000303014, 01000303015	01000342012, 01000342013, 01000342014, 01000342015
05000719005	18	7.8	10.8	3.8	9.2	2.5	01000303001, 01000303002, 01000303003, 01000303004	01000342001, 01000342002, 01000342003, 01000342004
05000719006	21	4.5	12.8	6	10	3	01000303009, 01000303010, 01000303011	01000342009, 01000342010, 01000342011
05000719007	21	6.1	12.8	5	10	3	01000303012, 01000303013, 01000303014, 01000303015	01000342012, 01000342013, 01000342014, 01000342015
05000719008	21	7.8	12.8	4.3	10	3	01000303001, 01000303002, 01000303003, 01000303004	01000342001, 01000342002, 01000342003, 01000342004
05000719009	21	9.4	12.8	3.4	10	3	01000303005, 01000303006, 01000303007, 01000303008	01000342005, 01000342006, 01000342007, 01000342008
05000719010	25	4.5	13	6.5	10.5	3	01000303009, 01000303010, 01000303011	01000342009, 01000342010, 01000342011
05000719011	25	6.1	13	5.5	10.5	3	01000303012, 01000303013, 01000303014, 01000303015	01000342012, 01000342013, 01000342014, 01000342015
05000719012	25	7.8	13	4.6	10.5	3	01000303001, 01000303002, 01000303003, 01000303004	01000342001, 01000342002, 01000342003, 01000342004
05000719013	25	9.4	13	3.6	10.5	3	01000303005, 01000303006, 01000303007, 01000303008	01000342005, 01000342006, 01000342007, 01000342008
05000719014	32	4.5	14	7	11	3	01000303009, 01000303010, 01000303011	01000342009, 01000342010, 01000342011
05000719015	32	6.1	14	6	11	3	01000303012, 01000303013, 01000303014, 01000303015	01000342012, 01000342013, 01000342014, 01000342015
05000719016	32	7.8	14	5	11	3	01000303001, 01000303002, 01000303003, 01000303004	01000342001, 01000342002, 01000342003, 01000342004
05000719017	32	9.4	14	4.2	11	3	01000303005, 01000303006, 01000303007, 01000303008	01000342005, 01000342006, 01000342007, 01000342008
05000719018	40	6.1	16	8	13	4	01000303012, 01000303013, 01000303014, 01000303015	01000342012, 01000342013, 01000342014, 01000342015
05000719019	40	7.8	16	7	13	4	01000303001, 01000303002, 01000303003, 01000303004	01000342001, 01000342002, 01000342003, 01000342004
05000719020	40	9.4	16	6.2	13	4	01000303005, 01000303006, 01000303007, 01000303008	01000342005, 01000342006, 01000342007, 01000342008
05000719021	50	6.1	16	10.4	15.5	4	01000303012, 01000303013, 01000303014, 01000303015	01000342012, 01000342013, 01000342014, 01000342015
05000719022	50	7.8	16	9.3	15.5	4	01000303001, 01000303002, 01000303003, 01000303004	01000342001, 01000342002, 01000342003, 01000342004
05000719023	50	9.4	16	8.7	15.5	4	01000303005, 01000303006, 01000303007, 01000303008	01000342005, 01000342006, 01000342007, 01000342008



Kunststoffausführung (Polyacetal POM) schwarz, matt, temperaturbeständig bis 80°C

STOXX parts		tolerance DIN2768-mk	
...der Normteile			
	Datum	Name	
	Gezeichnet	Dennis Bruder	
	Kontroll		
	Norm		
		Kunststoffdruckstück	
		05000719000	
		1	
		A3	
Status	Änderungen	Datum	Name
		weight -	
		scale 1:1	

REVISIONSVERLAUF			
Rev.	Änderungstext	Änderungsdatum	Änderungsstamm
	Erstfreigabe		PJ