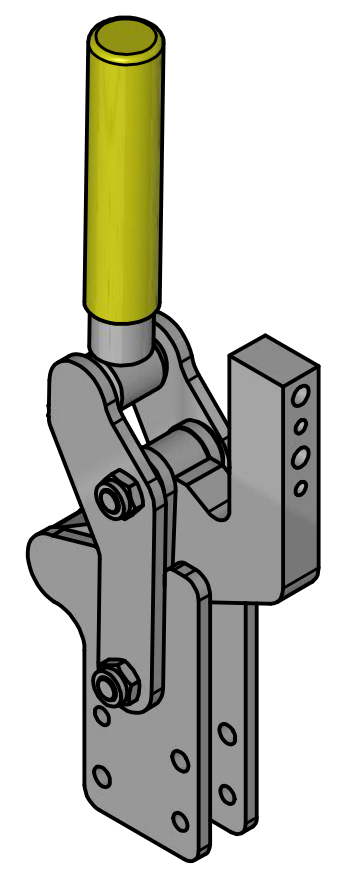
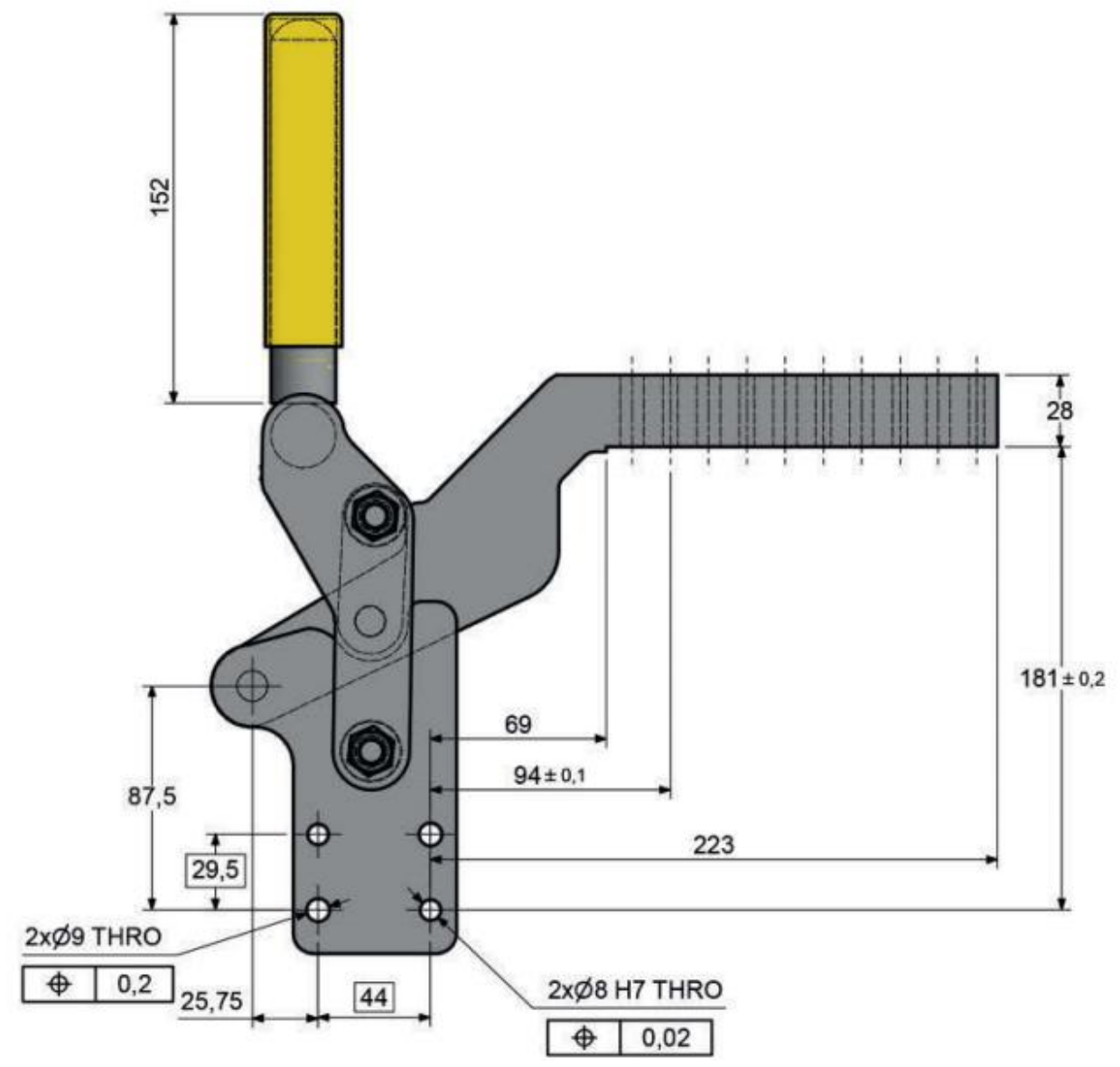
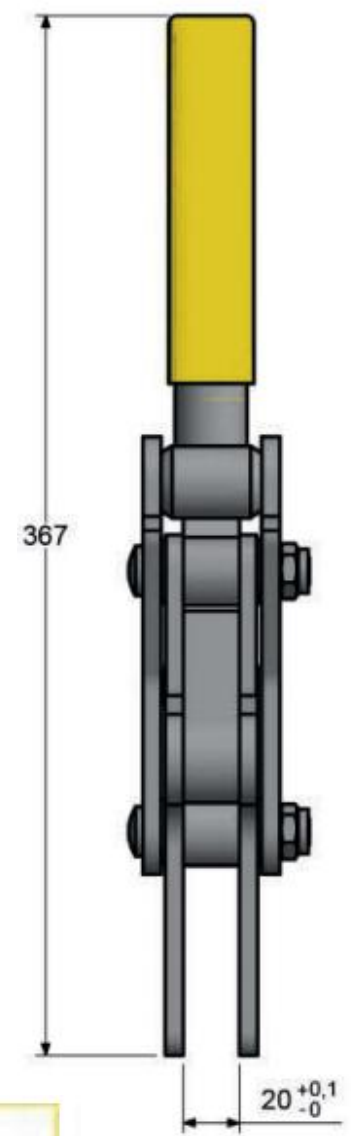
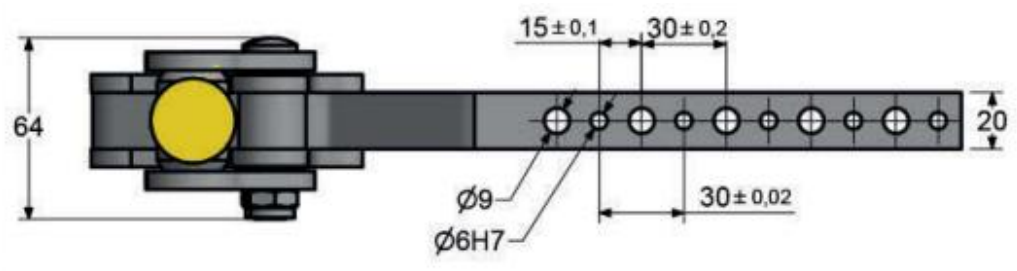


6 5 4 3 2 1

D  
C  
B  
A



<b>Material</b>	Schwerer Stahl Gehärtete Stifte und Buchsen
<b>Oberfläche</b>	-
<b>Im Lieferumfang</b>	ergonom. Griffe
<b>Max. Haltekraft</b>	1300 daN am Spanner
<b>Gewicht</b>	4.1 kg
<b>Hub</b>	-
<b>Spanndruck</b>	380 daN



<b>STOXX</b> parts		tolerance DIN2768-mk	
...der Normteiler			
	Datum	Name	Handspanner Knieheben
Gezeichnet	08.03.2020	Philipp Joos	
Kontrolliert			
Norm			
Erstfreigabe	09.03.2020	PJ	17000027001
Rev.	Änderungstext	Änderungsdatum	Änderungsstamm
6			
5			
4			
3			
2			
1			
weight N/A			1 A3 scale 1:1

6 5 4 3 2 1