

Gelenkköpfe· DIN 12240-4, mit Innengewinde EH 22982.

Produktbeschreibung



Gelenkköpfe sind für den universellen Einsatz bei Anwendungsfällen mit dynamischer Belastung geeignet. Die Ausführung aus rostfreiem Stahl ist neben dem Einsatz im korrosionsgefährdeten Bereich auch noch bei höheren dynamischen Belastungen einsetzbar. Gelenkköpfe werden für Lagerungen eingesetzt, wo Bewegungen zwischen Welle und Gehäuse notwendig sind und wo Bewegungen nicht gradlinig verlaufen. Gelenkköpfe sind einbaufertige Elemente, die nach DIN ISO 12240-4 (Maßreihe K) gefertigt sind. Durch das in die Lagerschale eingebrachte PTFE-Gewebe sind die Gelenkköpfe wartungsfrei. **Bitte beachten Sie die technischen Hinweise im Anschluss an diese Produktseiten.**

Werkstoff

Grundkörper

- Automatenstahl, gedreht, galvanisch verzinkt
- Rostfreier Stahl 1.4057, geschmiedet, poliert

Gelenkkugel

- Wälzlagerstahl, gehärtet, geschliffen, poliert
- Rostfreier Stahl 1.4034, gehärtet, geschliffen, poliert

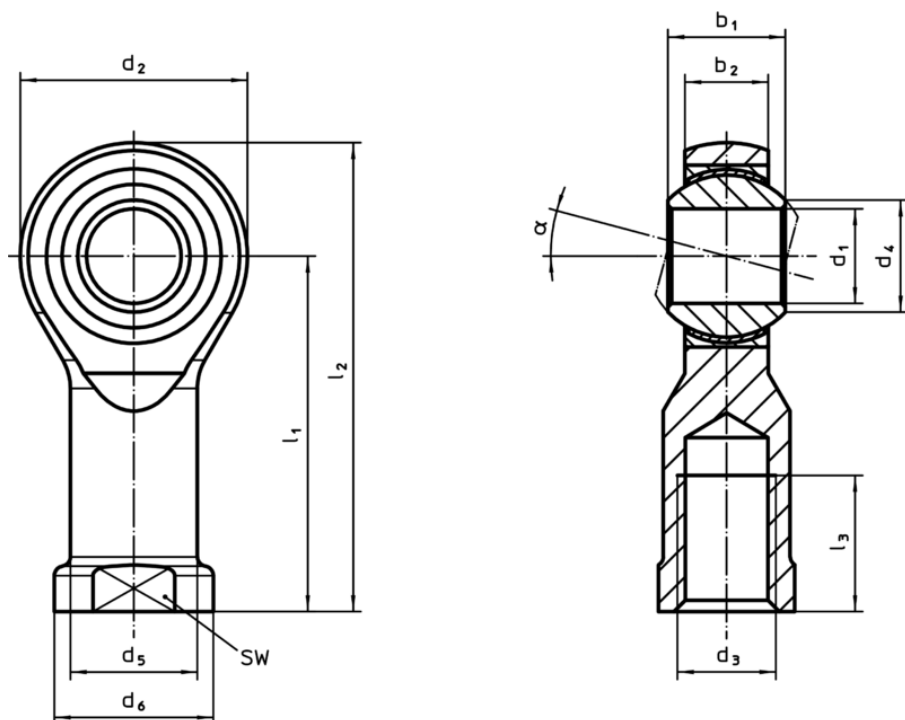
Lager

- PTFE-Gewebe


Lagerschale

- Automatenstahl, galvanisch verzinkt
- Rostfreier Stahl 1.4571

Maßzeichnung



Bestellinformationen

Abmessungen												α	SW [mm]	dynamische Tragzahl C [kN]	zulässige Drehzahl [U/min]	 statische Tragzahl C ₀ [kN]	Art.-Nr.
d ₁	l ₁	b ₁	b ₂	d ₂	d ₃	d ₄	d ₅	d ₆	l ₂	l ₃	[mm]						
Rechtsgewinde, Automatenstahl																	
5	27	8	6,00	18	M 5	7,7	9,0	11	36	10	13°	9	7,5	600	18	8,0	22982.0202
6	30	9	6,75	20	M 6	8,9	10,0	13	40	12	13°	11	9,3	530	27	8,9	22982.0204
8	36	12	9,00	24	M 8	10,4	12,5	16	48	16	14°	13	16,7	420	46	14,1	22982.0206

d ₁	l ₁	b ₁	b ₂	Abmessungen							α	SW	dynamische Tragzahl C	zulässige Drehzahl	🔩	statische Tragzahl C ₀	Art.-Nr.
				d ₂	d ₃	d ₄	d ₅	d ₆	l ₂	l ₃							
10	43	14	10,50	28	M10	12,9	15,0	19	57	20	13°	17	23,4	350	76	19,3	22982.0208
12	50	16	12,00	32	M12	15,4	17,5	22	66	22	13°	19	32,0	300	115	23,5	22982.0210
14	57	19	13,50	36	M14	16,8	20,0	25	75	25	16°	22	42,0	260	170	21,0	22982.0212
16	64	21	15,00	42	M16	19,3	22,0	27	85	28	15°	22	52,5	230	230	32,0	22982.0214
18	71	23	16,50	46	M18 x 1,5	21,8	25,0	31	94	32	15°	27	64,0	210	320	38,5	22982.0216
20	77	25	18,00	50	M20 x 1,5	24,3	27,5	34	102	33	14°	32	78,0	190	415	44,0	22982.0218
22	84	28	20,00	54	M22 x 1,5	25,8	30,0	37	111	37	15°	32	97,0	170	540	53,0	22982.0220
25	94	31	22,00	60	M24 x 2	29,6	33,5	42	124	42	15°	36	122,0	150	750	62,0	22982.0222
Rechtsgewinde, Rostfreier Stahl																	
5	27	8	6,00	18	M 5	7,7	9,0	11	36	10	13°	9	7,5	600	18	11,8	22982.0402
6	30	9	6,75	20	M 6	8,9	10,0	13	40	12	13°	11	9,3	530	27	13,1	22982.0404
8	36	12	9,00	24	M 8	10,4	12,5	16	48	16	14°	13	16,7	420	46	20,7	22982.0406
10	43	14	10,50	28	M10	12,9	15,0	19	57	20	13°	17	23,4	350	76	28,3	22982.0408
12	50	16	12,00	32	M12	15,4	17,5	22	66	22	13°	19	32,0	300	115	34,5	22982.0410
14	57	19	13,50	36	M14	16,8	20,0	25	75	25	16°	22	42,0	260	170	39,5	22982.0412
16	64	21	15,00	42	M16	19,3	22,0	27	85	28	15°	22	52,5	230	230	60,5	22982.0414
18	71	23	16,50	46	M18 x 1,5	21,8	25,0	31	94	32	15°	27	64,0	210	320	73,0	22982.0416
20	77	25	18,00	50	M20 x 1,5	24,3	27,5	34	102	33	14°	32	78,0	190	415	83,0	22982.0418
22	84	28	20,00	54	M22 x 1,5	25,8	30,0	37	111	37	15°	32	97,0	170	540	100,0	22982.0420
25	94	31	22,00	60	M24 x 2	29,6	33,5	42	124	42	15°	36	122,0	150	750	118,0	22982.0422
Linksgewinde, Automatenstahl																	
5	27	8	6,00	18	M 5	7,7	9,0	11	36	10	13°	9	7,5	600	18	8,0	22982.0224
6	30	9	6,75	20	M 6	8,9	10,0	13	40	12	13°	11	9,3	530	27	8,9	22982.0226
8	36	12	9,00	24	M 8	10,4	12,5	16	48	16	14°	13	16,7	420	46	14,1	22982.0228
10	43	14	10,50	28	M10	12,9	15,0	19	57	20	13°	17	23,4	350	76	19,3	22982.0230
12	50	16	12,00	32	M12	15,4	17,5	22	66	22	13°	19	32,0	300	115	23,5	22982.0232
14	57	19	13,50	36	M14	16,8	20,0	25	75	25	16°	22	42,0	260	170	21,0	22982.0234
16	64	21	15,00	42	M16	19,3	22,0	27	85	28	15°	22	52,5	230	230	32,0	22982.0236
18	71	23	16,50	46	M18 x 1,5	21,8	25,0	31	94	32	15°	27	64,0	210	320	38,5	22982.0238
20	77	25	18,00	50	M20 x 1,5	24,3	27,5	34	102	33	14°	32	78,0	190	415	44,0	22982.0240
22	84	28	20,00	54	M22 x 1,5	25,8	30,0	37	111	37	15°	32	97,0	170	540	53,0	22982.0242
25	94	31	22,00	60	M24 x 2	29,6	33,5	42	124	42	15°	36	122,0	150	750	62,0	22982.0244
Linksgewinde, Rostfreier Stahl																	
5	27	8	6,00	18	M 5	7,7	9,0	11	36	10	13°	9	7,5	600	18	11,8	22982.0424
6	30	9	6,75	20	M 6	8,9	10,0	13	40	12	13°	11	9,3	530	27	13,1	22982.0426
8	36	12	9,00	24	M 8	10,4	12,5	16	48	16	14°	13	16,7	420	46	20,7	22982.0428
10	43	14	10,50	28	M10	12,9	15,0	19	57	20	13°	17	23,4	350	76	28,3	22982.0430
12	50	16	12,00	32	M12	15,4	17,5	22	66	22	13°	19	32,0	300	115	34,5	22982.0432
14	57	19	13,50	36	M14	16,8	20,0	25	75	25	16°	22	42,0	260	170	39,5	22982.0434
16	64	21	15,00	42	M16	19,3	22,0	27	85	28	15°	22	52,5	230	230	60,5	22982.0436
18	71	23	16,50	46	M18 x 1,5	21,8	25,0	31	94	32	15°	27	64,0	210	320	73,0	22982.0438
20	77	25	18,00	50	M20 x 1,5	24,3	27,5	34	102	33	14°	32	78,0	190	415	83,0	22982.0440
22	84	28	20,00	54	M22 x 1,5	25,8	30,0	37	111	37	15°	32	97,0	170	540	100,0	22982.0442
25	94	31	22,00	60	M24 x 2	29,6	33,5	42	124	42	15°	36	122,0	150	750	118,0	22982.0444