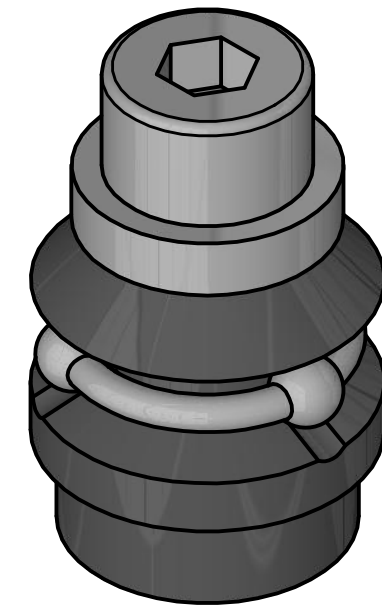
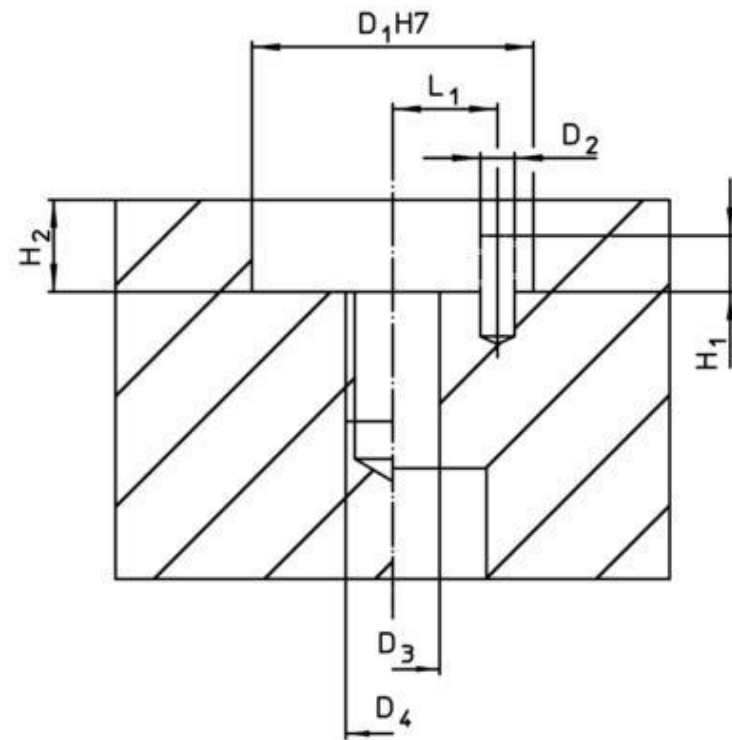
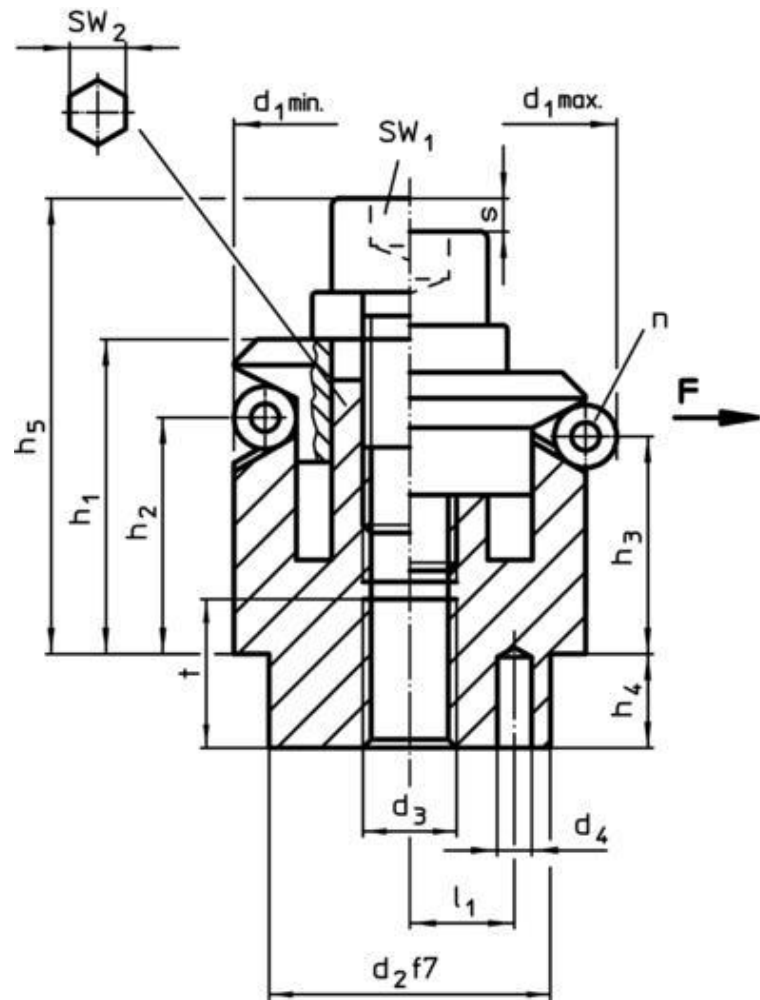


Artikel-Nr. STOXXparts	Abmessungen													Anzahl Kugeln n	Hub S [mm]	SW		Spann- kraft F max. [kN]	Anzugs- dreh- moment max. [Nm]	Aufnahmebohrung							Gewicht [g]
	d ₁ min.	d ₁ max.	d ₂ f7	d	d ₄ +0.3	h ₁ -1	h	h	h	h ₅ -2	l ₁ ±0.1	Kugel ∅	t			SW	SW			D ₁ H7	D	D	D	H	H ₂ ±0.1	L ₁ ±0.1	
	[mm]															[mm]	[mm]			[kN]	[Nm]	[mm]					
17000279001	11.7	14.2	10	M4	1.5	8.6	3.9	3.2	3.5	14.7	3.5	2.5	4	3	1.3	3	-	0.5	5	10	1.5	4	M4	2	3.5	3.5	9
17000279002	14.5	18.5	12	M4	2	14.2	9.8	8.6	5.5	19.2	4.5	4	6	3	2.3	3	5	3.5	5	12	2	4	M4	2.5	5.5	4.5	20
17000279003	18.5	22.5	15	M5	2.5	16.5	11.6	10.4	7.5	22.7	5.5	4	7	3	2.3	4	5	4.5	10	15	2.5	5	M5	3.5	7.5	5.5	39
17000279004	22.5	26.5	20	M6	3	19.6	14.1	12.9	6	28.6	7	4	8	3	2.3	5	6	5	17	20	3	6	M6	3.5	6	7	60
17000279005	26.5	30.5	20	M6	3	19.8	14.1	13	6	28.8	7	4	8	3	2.3	5	6	5	17	20	3	6	M6	3.5	6	7	86
17000279006	30.5	38.5	25	M6	4	23.2	14.1	11.8	7	32.2	9	8	8	3	4.6	5	6	5	17	25	4	6	M6	3.5	7	9	125
17000279007	38.5	46.5	30	M8	4	27.2	18	15.7	7.5	39.2	11	8	10	6	4.6	6	8	6.5	43	30	4	8	M8	4.5	7.5	11	233
17000279008	46.5	54.5	30	M8	4	27.1	18	15.7	7.5	39.2	11	8	10	6	4.6	6	8	6.5	43	30	4	8	M8	6.5	7.5	11	323
17000279009	54.5	70.5	45	M10	5	40.6	23.7	19.1	9	54.6	15	16	12	6	9.2	8	10	8	79	45	5	10	M10	6.5	9	15	653
17000279010	70.5	86.5	60	M12	5	46.1	28.3	23.7	10	63.1	17	16	15	6	9.2	10	12	10	141	60	5	12	M12	6.5	10	17	1271
17000279011	86.5	102.5	60	M16	5	51.2	30.3	25.6	10	72.2	25	16	15	6	9.2	14	17	10	354	60	5	16	M16	6.5	10	25	1783



STOXX parts		tolerance DIN2768-mk	
...der Normteile			
	Datum	Name	Zentrierspannelemente, mit Spannkugeln
Gezeichnet	20.05.2020	Philipp Joos	
Kontrolliert	20.05.2020		
	Norm		
Erstfreigabe			1
Rev.	Änderungstext	Änderungsdatum	A3
	Änderungsstamm	Gen.	weight N/A
Status	Änderungen	Datum	scale 1:1