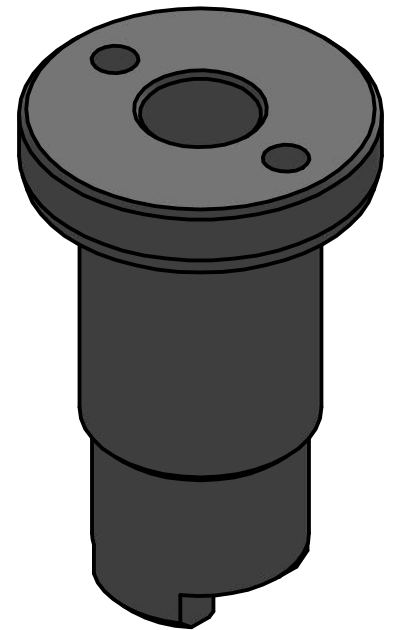
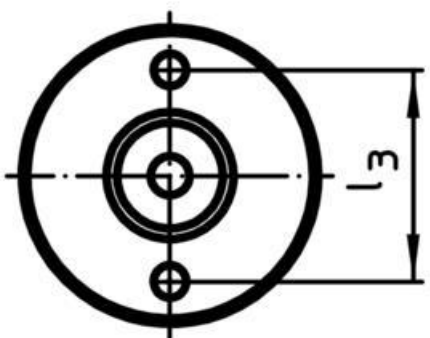
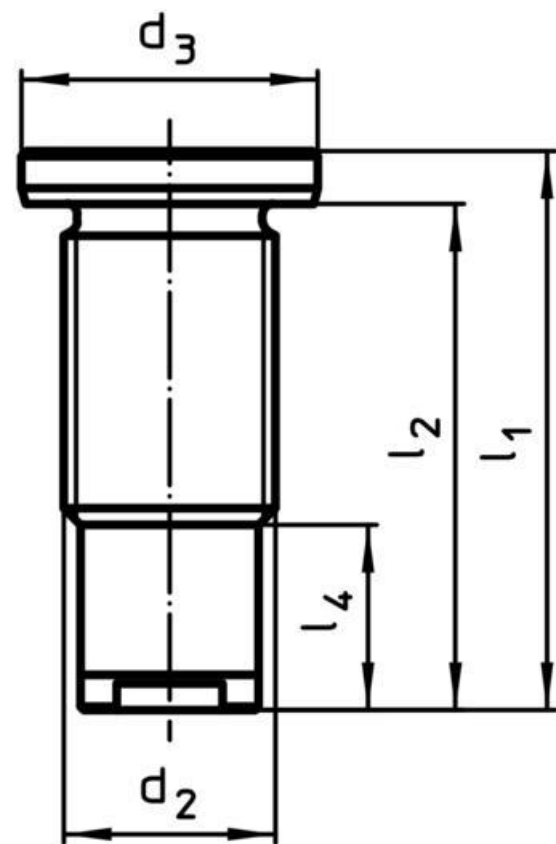
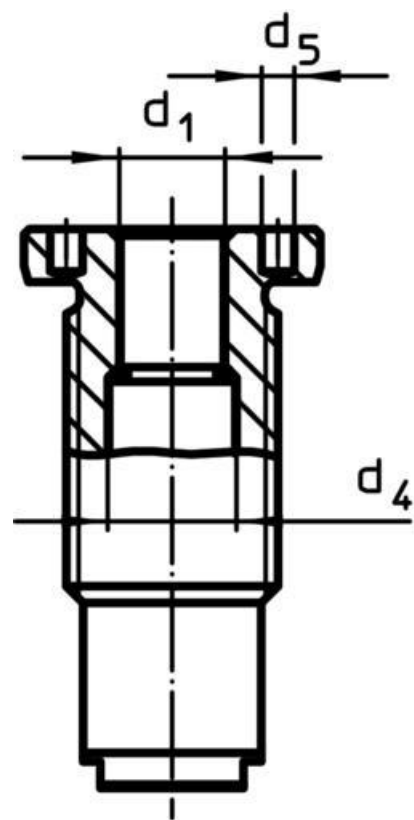


Artikel-Nr. SToxxparts	Abmessungen		für Nennlänge l [mm]	Abmessungen								Anzugsmoment max. [Nm]	x [mm]	Tragkraft			für Kugeltragbolzen	Gewicht [g]
	d <sub>1</sub> H11	d <sub>2</sub>		d <sub>3</sub>	d <sub>4</sub>	d <sub>5</sub>	l <sub>1</sub>	l <sub>2</sub>	l <sub>3</sub>	l <sub>4</sub>	F <sub>1</sub>			F <sub>2</sub>	F <sub>3</sub>			
	[mm]			[mm]										[kN]				
05000304001	8	M16 x 1,5	10	24	9,9	3,1	37,5	32,5	16	12,5	75	1,5	1,5	1,2	0,5	22350.0601 / .0701	40	
05000304002	10	M20 x 1,5	15	28	12,3	5,1	51,0	45,0	20	21,0	100	1,5	2,7	2,4	2,1	22350.0621 / .0721	82	
05000304003	12	M24 x 1,5	15	32	14,4	5,1	53,0	47,0	22	21,0	150	1,5	3,5	3,2	2,8	22350.0631 / .0731	125	
05000304004	16	M30 x 2	25	39	19,3	5,1	78,0	72,0	30	33,0	200	1,5	4,8	4,5	4,1	22350.0641 / .0741	253	



<b>SToxx</b> parts		tolerance DIN2768-mk	
...der Normteiler			
	Datum	Name	Aufnahmebuchsen mit Abdichtung, plan, für Kugeltragbolzen
Gezeichnet	10.05.2020	Philipp Joos	
Kontroll			
Norm			
Erstfreigabe		11.05.2020	05000304000
Rev.	Änderungstext	Änderungsdatum	
Änderungstext		Änderungsdatum	1
Änderungsstamm		Gen.	A3
weight N/A		scale 1:1	

