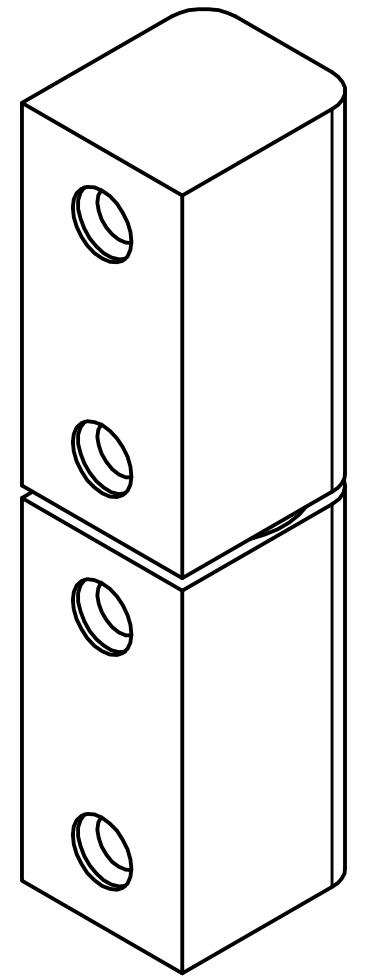
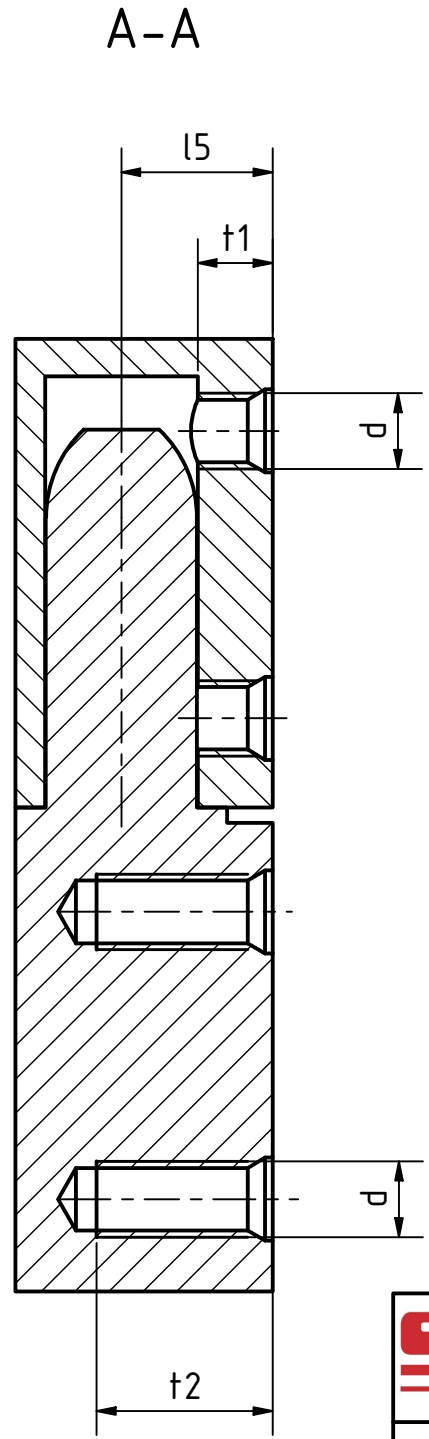
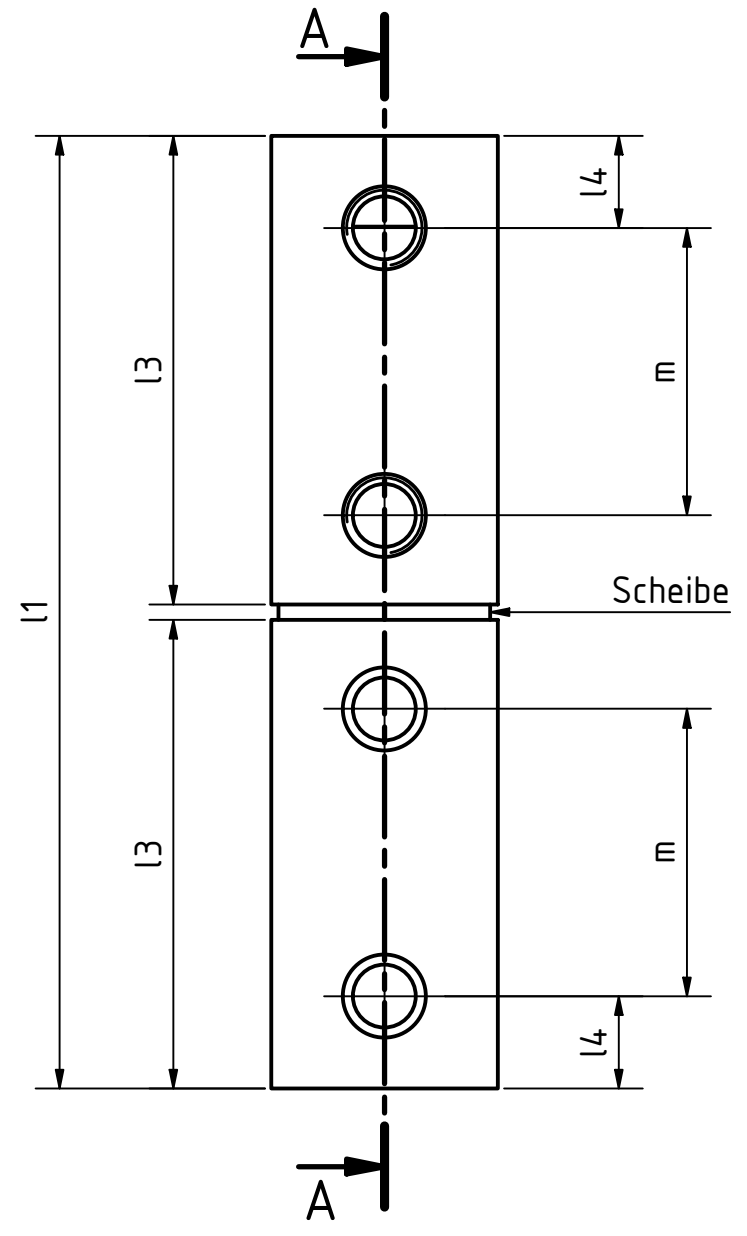
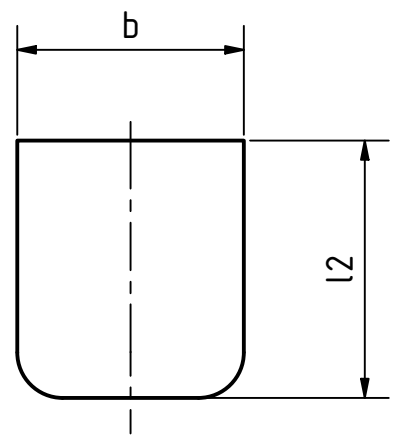


Artikel-Nr. SToxxparts	Oberfläche	b mm	l1 mm	d mm	l2 mm	l3 mm	l4 mm	l5 mm	m mm	t1 mm	t2 mm	Radiale Belastbarkeit N	Axiale Belastbarkeit N
05000712001	silber RAL 9006, strukturmatt	15	63	M5	17	31	6.1	10	19	5	10	2300	1500
05000712002	schwarz RAL 9005, strukturmatt	15	63	M5	17	31	6.1	10	19	5	10	2300	1500

Zink- Druckgussausführung kunststoffbeschichtet
Kunststoffscheibe



SToxx parts		tolerance DIN2768-mk	
...der Normteiler			
Gezeichnet	Datum	Name	
Kontroll	09.02.2021	Dennis Bruder	
Norm			
Zink- Druckgusscharnier			
05000712000			1
weight -			A3
Status	Änderungen	Datum	Name

REVISIONSVERLAUF			
Rev.	Änderungstext	Änderungsdatum	Änderungsstamm
	Erstfreigabe		PJ

scale 2:1