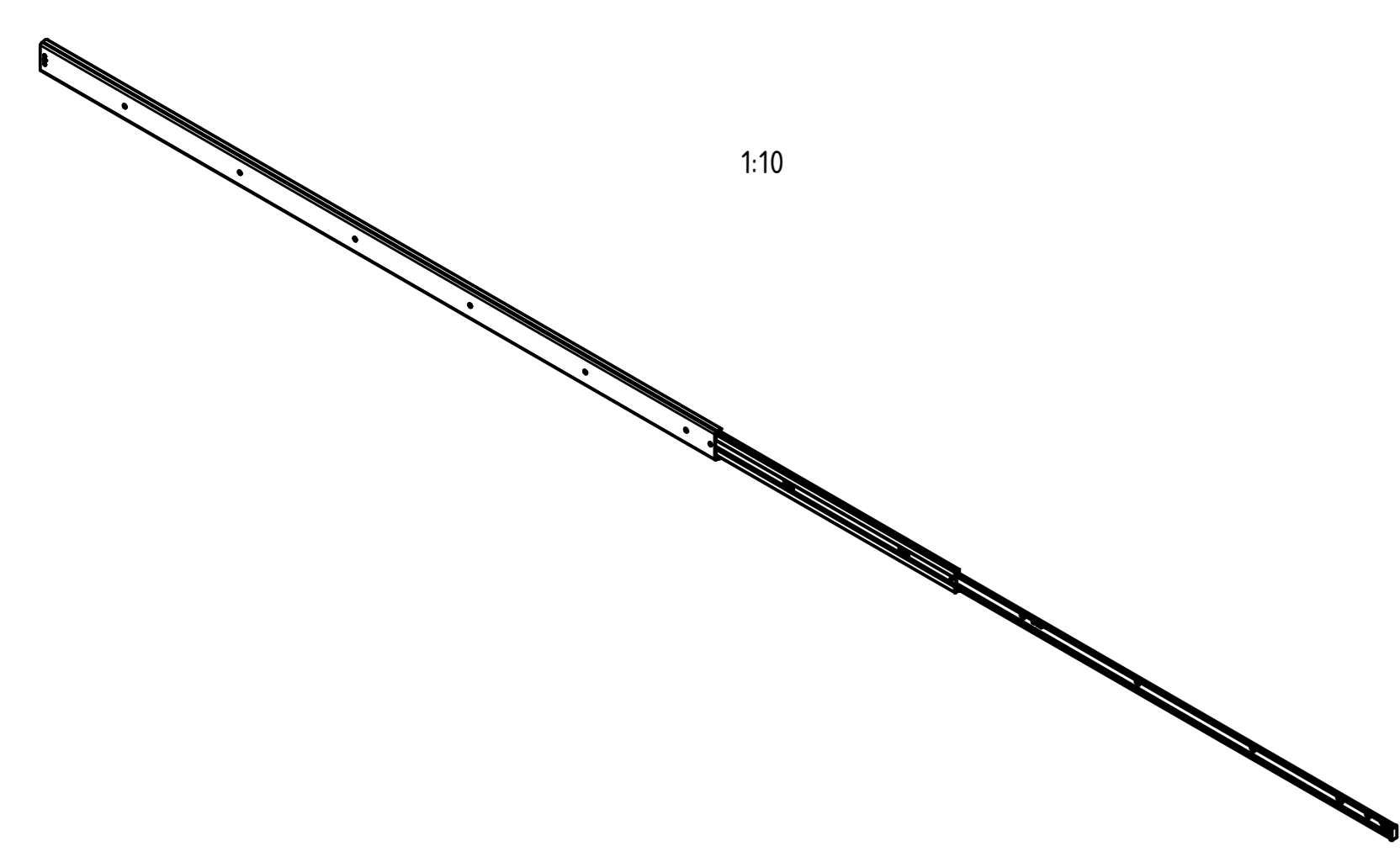
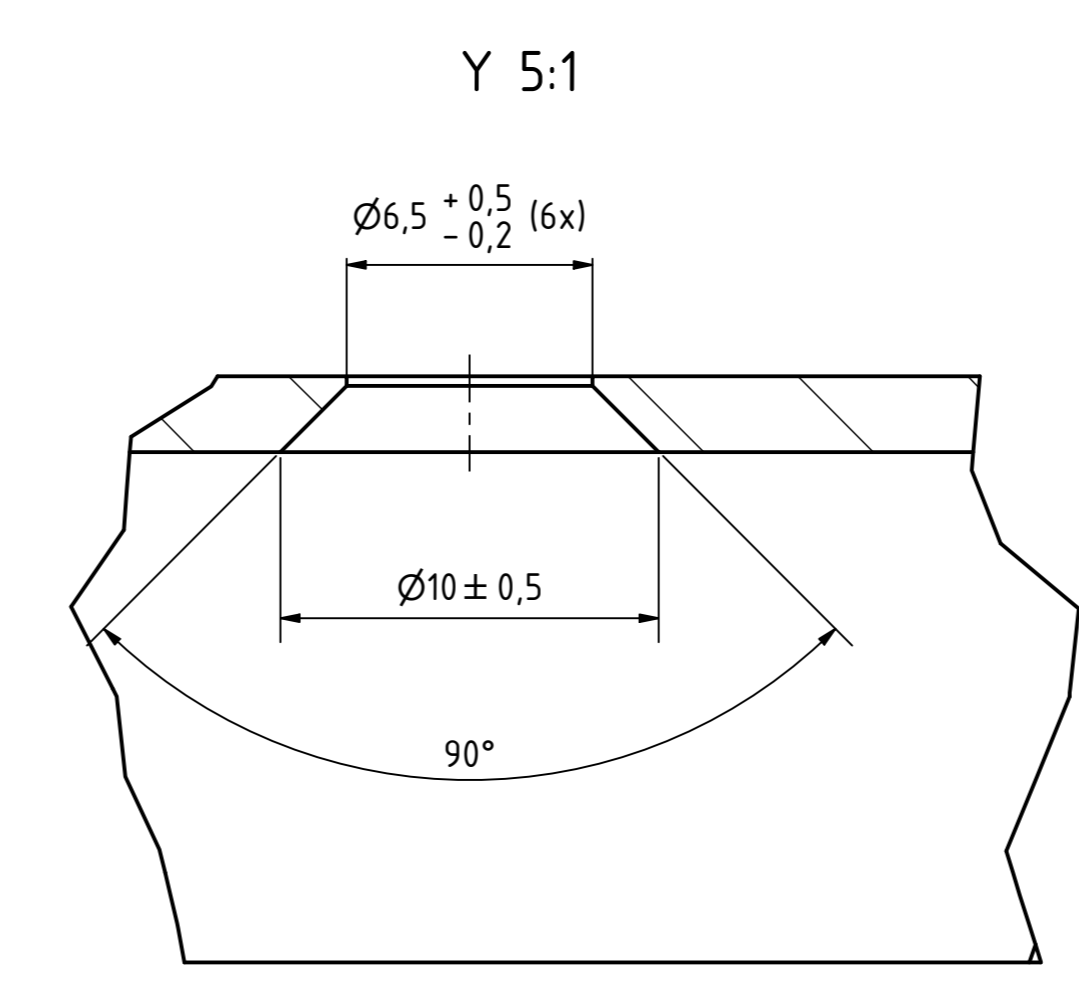
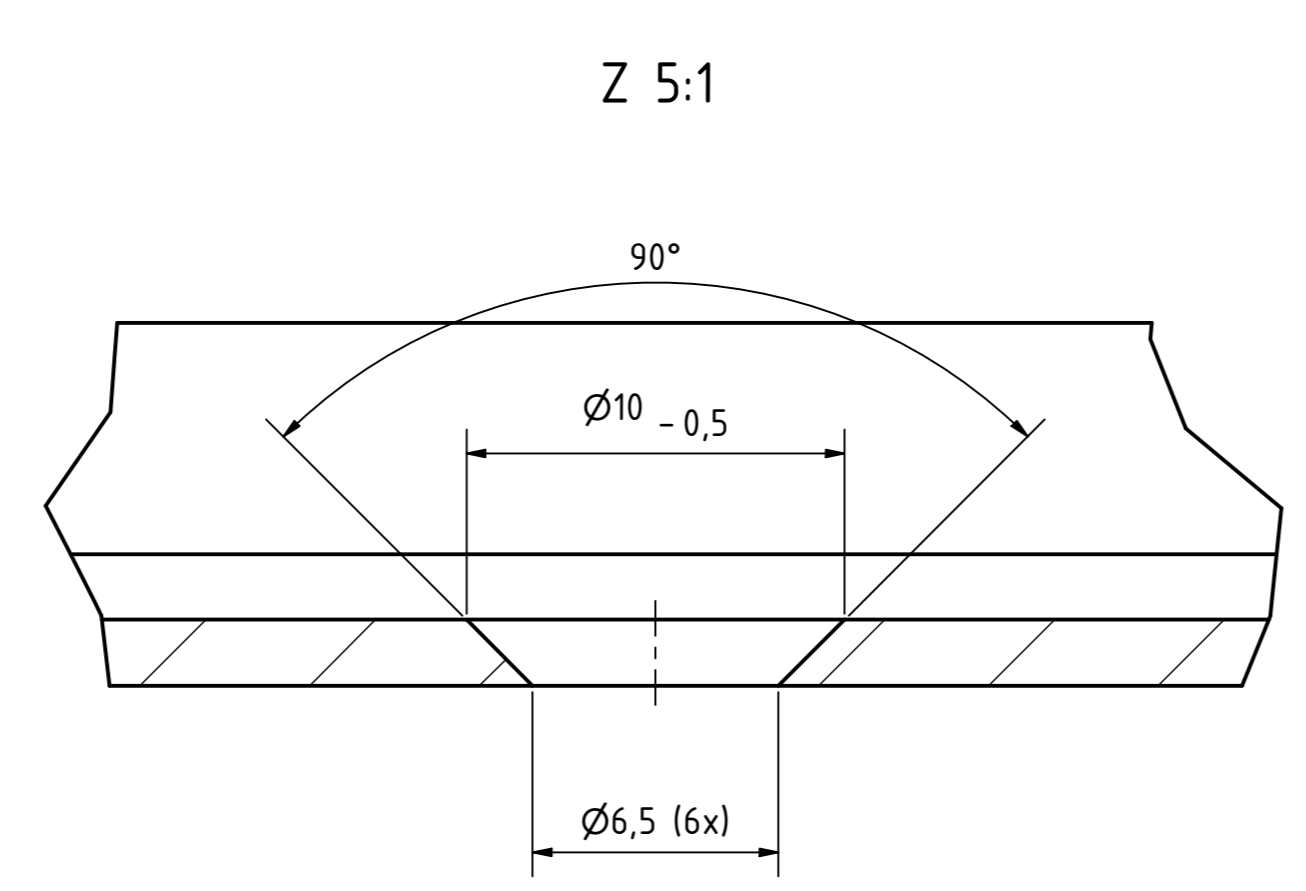
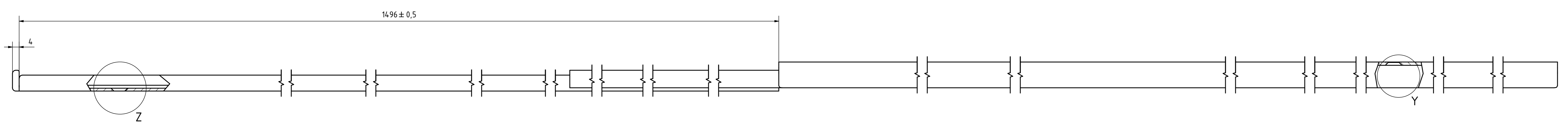
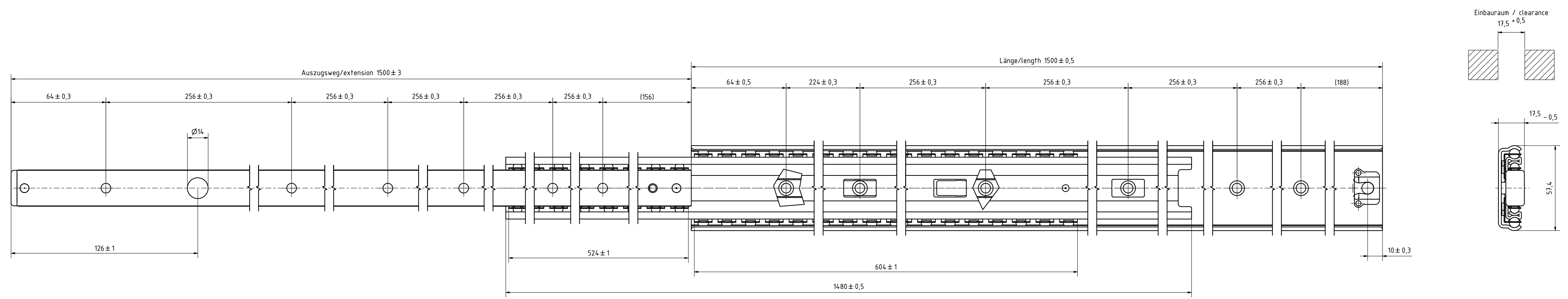


Artikel-Nr./article-no.	Tragkraft pro Paar bei 10.000 Zyklen / load capacity per pair at 10000 cycles	Gewicht pro Stück / weight per piece
Stoxxparts	kg	kg
07000384001	50	4,3

Die angegebene Tragkraft ist ein Maximalwert für ein vertikal montiertes Teleskopschiene-Paar mit gleichmäßiger Lastverteilung bei Verwendung aller vorgesehenen Befestigungspositionen.
The specified load capacity is a maximum value for a vertically mounted pair of telescopic slides with even load distribution when all the intended fastening positions are used.



Stahlkugeln
Stahl- Kugelkäfig
Stahlprofil feuerverzinkt
steel balls
steel ball cage
steel profile hot-dip galvanized

Stoxxparts		tolerance DIN2768-mk
des Normierte	Datum	Rev.
18.05.2011	0384	01
Vollauszug Serie 038		07000384001
weight =		1
scale 1:1		A0

Rev.	Änderungstext	Änderungsdatum	Änderungsstamm	Gen.