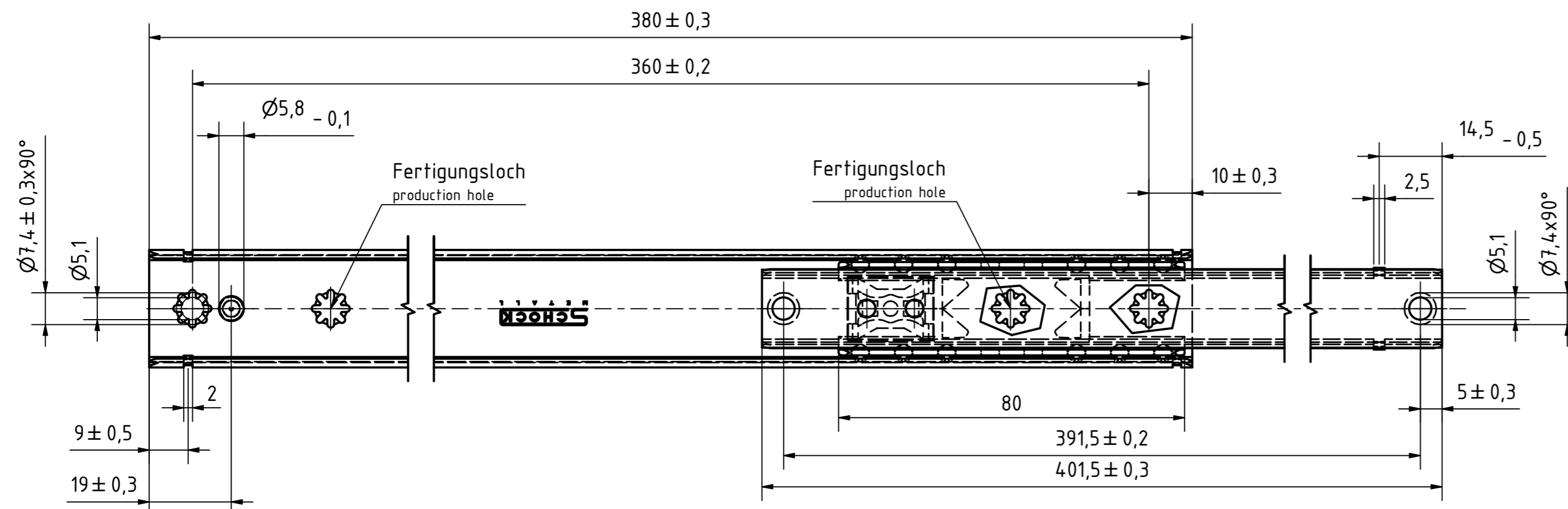
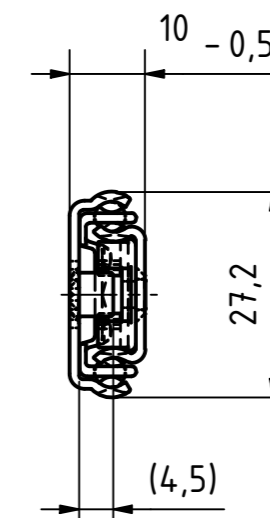
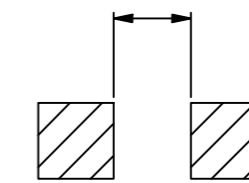


Artikel-Nr./article-no. SToxxparts	Tragkarft pro Paar / load capacity per pair kg
07000386001	15

Tragkraft bezieht sich auf den vertikalen Einbau
Load capacity refers to vertical installation

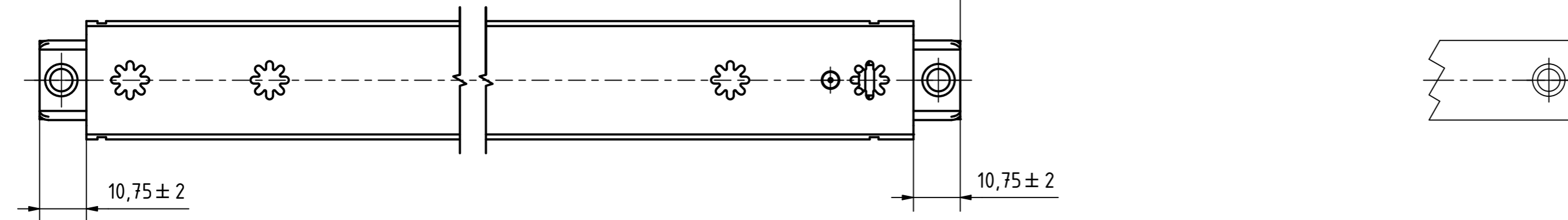


Einbauraum / clearance
10 + 0,5



eingeschobener Zustand / interposed state

Auszugsweg beidseitig / pull-out distance on both sides 292,00 ± 3



Stahl, feuerverzinkt
Steel, hot-dip galvanized



Gezeichnet	31.05.2021	Name	Dennis Bruder
Kontrolliert			
Norm			
Status	Änderungen	Datum	Name

tolerance DIN2768-mk
PR-Auszug-S Serie 010, Länge 4015
07000386001
weight -

REVISION HISTORY

Rev.	Änderungstext	Änderungsdatum	Änderungsstamm	Gen.

scale 1:1