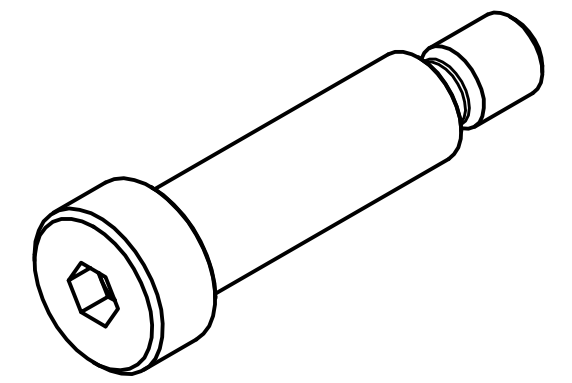
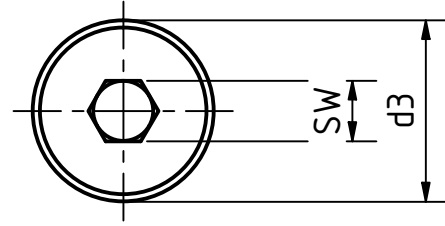
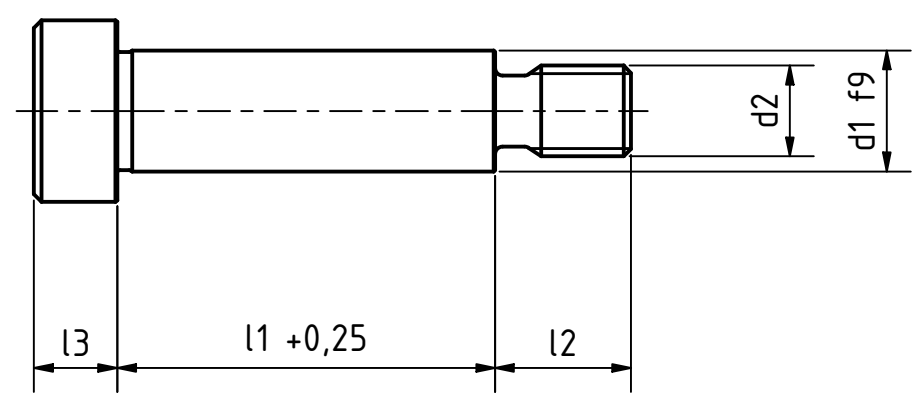


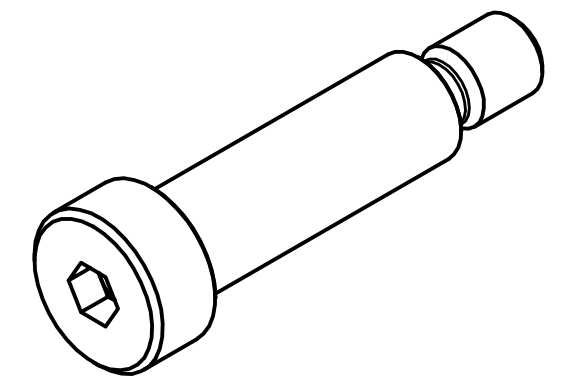
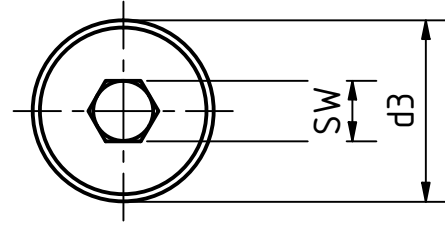
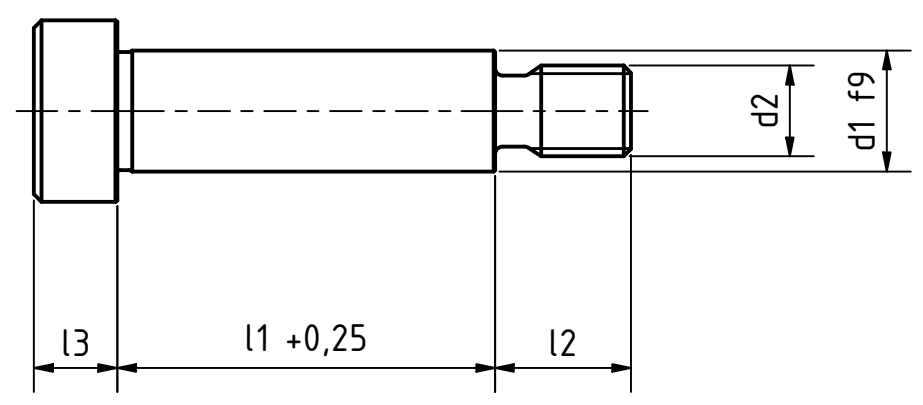
Artikel-Nr. SToxxparts	d1 mm	d2 mm	l1 mm	d3 mm	l2 mm	l3 mm	SW mm
03000014001	10	8	100	16	13	7	5
03000014002	10	8	16	16	13	7	5
03000014003	10	8	20	16	13	7	5
03000014004	10	8	25	16	13	7	5
03000014005	10	8	30	16	13	7	5
03000014006	10	8	40	16	13	7	5
03000014007	10	8	50	16	13	7	5
03000014008	10	8	60	16	13	7	5
03000014009	10	8	70	16	13	7	5
03000014010	10	8	80	16	13	7	5
03000014011	10	8	90	16	13	7	5
03000014012	12	10	100	18	16	9	6
03000014013	12	10	16	18	16	9	6
03000014014	12	10	20	18	16	9	6
03000014015	12	10	25	18	16	9	6
03000014016	12	10	30	18	16	9	6
03000014017	12	10	40	18	16	9	6
03000014018	12	10	50	18	16	9	6
03000014019	12	10	60	18	16	9	6
03000014020	12	10	70	18	16	9	6
03000014021	12	10	80	18	16	9	6
03000014022	12	10	90	18	16	9	6
03000014023	16	12	100	24	18	11	8
03000014024	16	12	30	24	18	11	8
03000014025	16	12	40	24	18	11	8
03000014026	16	12	50	24	18	11	8
03000014027	16	12	60	24	18	11	8
03000014028	16	12	70	24	18	11	8
03000014029	16	12	80	24	18	11	8
03000014030	16	12	90	24	18	11	8
03000014031	4	3	10	7	7	3	2
03000014032	4	3	12	7	7	3	2
03000014033	4	3	16	7	7	3	2
03000014034	4	3	4	7	7	3	2
03000014035	4	3	5	7	7	3	2
03000014036	4	3	6	7	7	3	2
03000014037	4	3	8	7	7	3	2
03000014038	5	4	10	9	8	4	2.5



REVISIONSVERLAUF				
Rev.	Änderungstext	Änderungsdatum	Änderungsstamm	Gen.
	Erstfreigabe			PJ

		tolerance DIN2768-mk	
Gezeichnet	Datum	Name	
Kontrolliert	29.10.2020	Dennis Bruder	
Norm			
		Passschraube ISO 7379, Edelstahl	
		03000014000	
		1	
		A3	
Status	Änderungen	Datum	Name
		weight -	
		scale 1:1	

Artikel-Nr. SToxxparts	d1 mm	d2 mm	l1 mm	d3 mm	l2 mm	l3 mm	SW mm
03000014039	5	4	12	9	8	4	2.5
03000014040	5	4	16	9	8	4	2.5
03000014041	5	4	20	9	8	4	2.5
03000014042	5	4	25	9	8	4	2.5
03000014043	5	4	30	9	8	4	2.5
03000014044	5	4	5	9	8	4	2.5
03000014045	5	4	6	9	8	4	2.5
03000014046	5	4	8	9	8	4	2.5
03000014047	6	5	10	10	9.5	4.5	3
03000014048	6	5	12	10	9.5	4.5	3
03000014049	6	5	16	10	9.5	4.5	3
03000014050	6	5	20	10	9.5	4.5	3
03000014051	6	5	25	10	9.5	4.5	3
03000014052	6	5	30	10	9.5	4.5	3
03000014053	6	5	40	10	9.5	4.5	3
03000014054	6	5	50	10	9.5	4.5	3
03000014055	6	5	60	10	9.5	4.5	3
03000014056	8	6	16	13	11	5.5	4
03000014057	8	6	20	13	11	5.5	4
03000014058	8	6	25	13	11	5.5	4
03000014059	8	6	30	13	11	5.5	4
03000014060	8	6	40	13	11	5.5	4
03000014061	8	6	50	13	11	5.5	4
03000014062	8	6	60	13	11	5.5	4



 ...der Normteiler				tolerance DIN2768-mk	
		Datum		Name	
		Gezeichnet 29.10.2020		Dennis Bruder	
		Kontroll			
		Norm			
				Passschraube ISO 7379, Edelstahl	
				03000014000	
				2	
				A3	
Status	Änderungen	Datum	Name	weight -	
				scale 1:1	