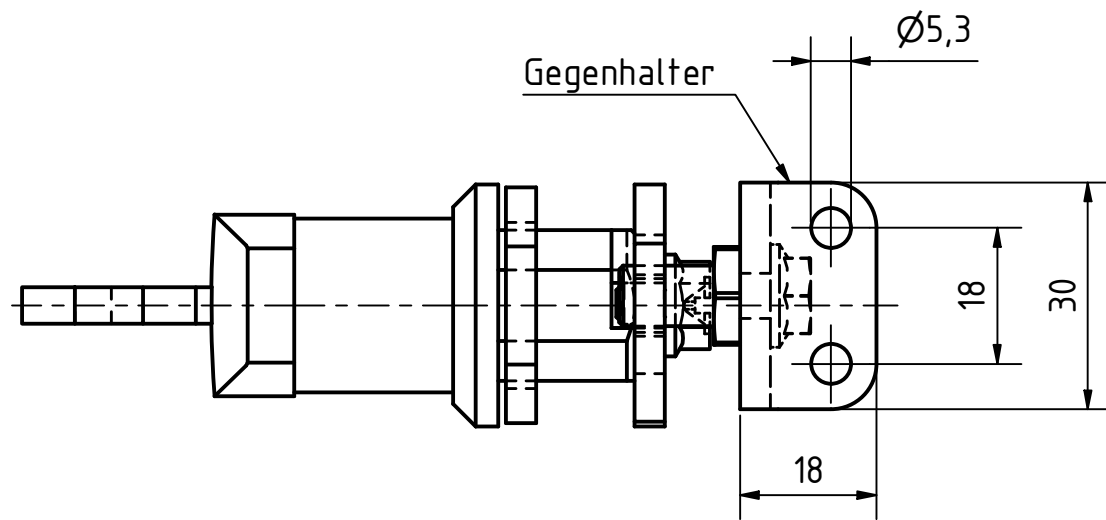
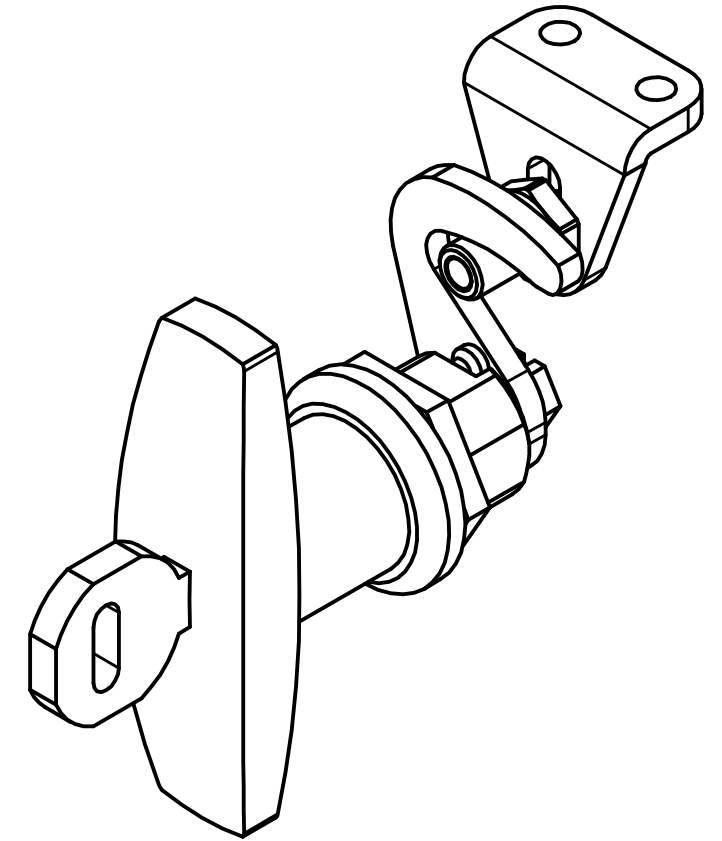
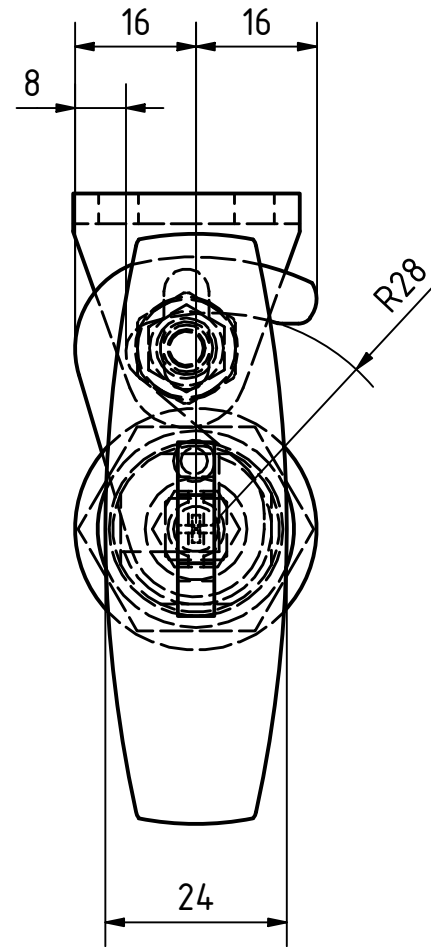
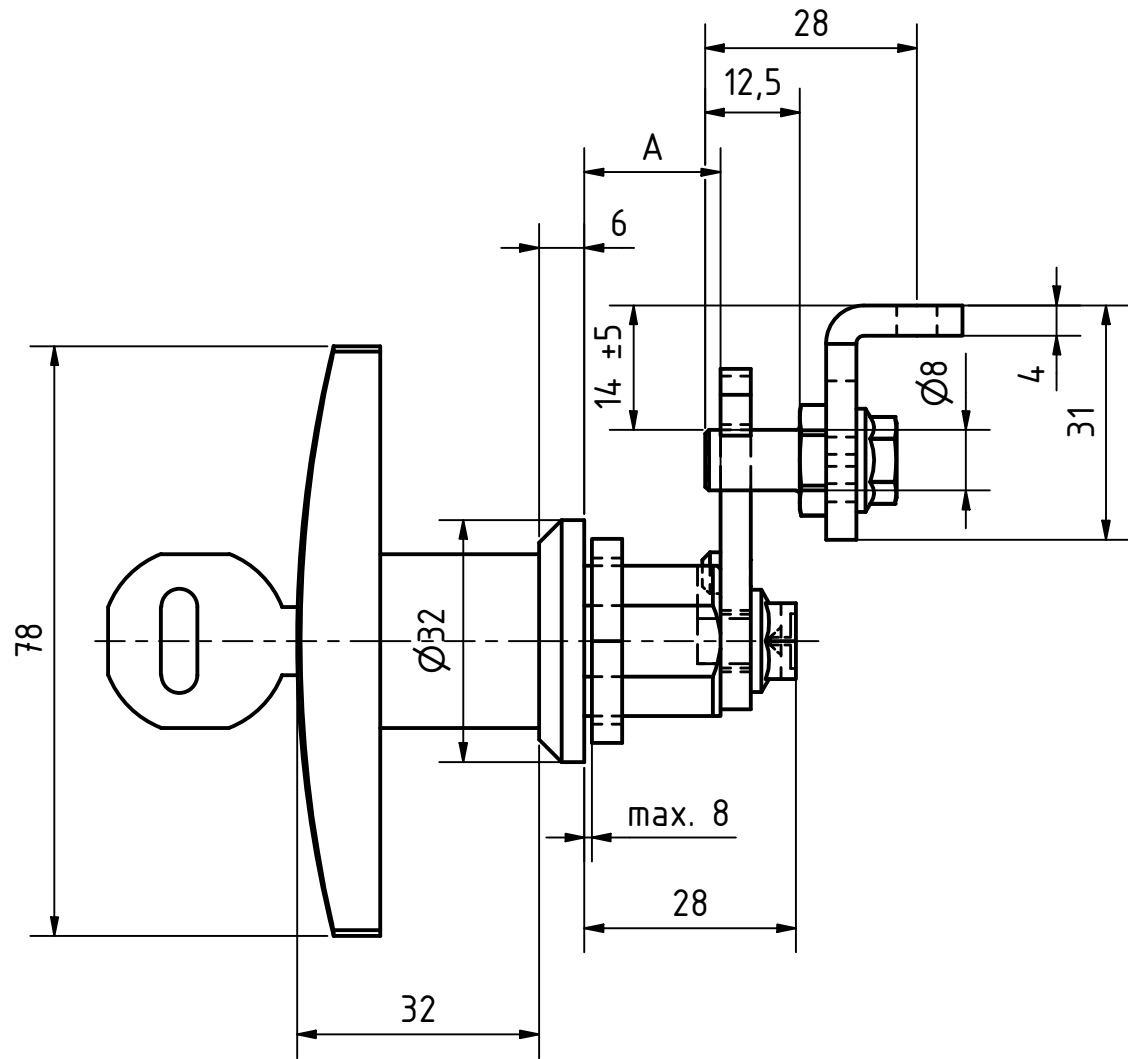


Artikel-Nr. SToxxparts	Variante		A (Hakenabstand) mm
05000760001	ohne Gegenhalter	verchromt	18
05000760002	mit Gegenhalter	verchromt	18
05000760003	ohne Gegenhalter	kunststoffbeschichtet, schwarz RAL 9005, struktur matt	18
05000760004	mit Gegenhalter	kunststoffbeschichtet, schwarz RAL 9005, struktur matt	18



Zink- Druckgussverschlussgehäuse  
 Sonstige Teile, Stahl verzinkt, blau passiviert  
 Kunststoff T- Griff (Polyamid PA), schwarz, matt

<b>STOXX</b> parts		tolerance DIN2768-mk	
...der Normteiler			
	Datum	Name	Hakenverriegelung abschließbar, Betätigung mit T-Griff (Schloss unterschiedlich)
Gezeichnet	24.02.2021	Dennis Bruder	
Kontroll			
	Norm		
05000760000			1
weight -			A3
scale 1:1			

REVISIONSVERLAUF				
Rev.	Änderungstext	Änderungsdatum	Änderungsstamm	Gen.
	Erstfreigabe			PJ