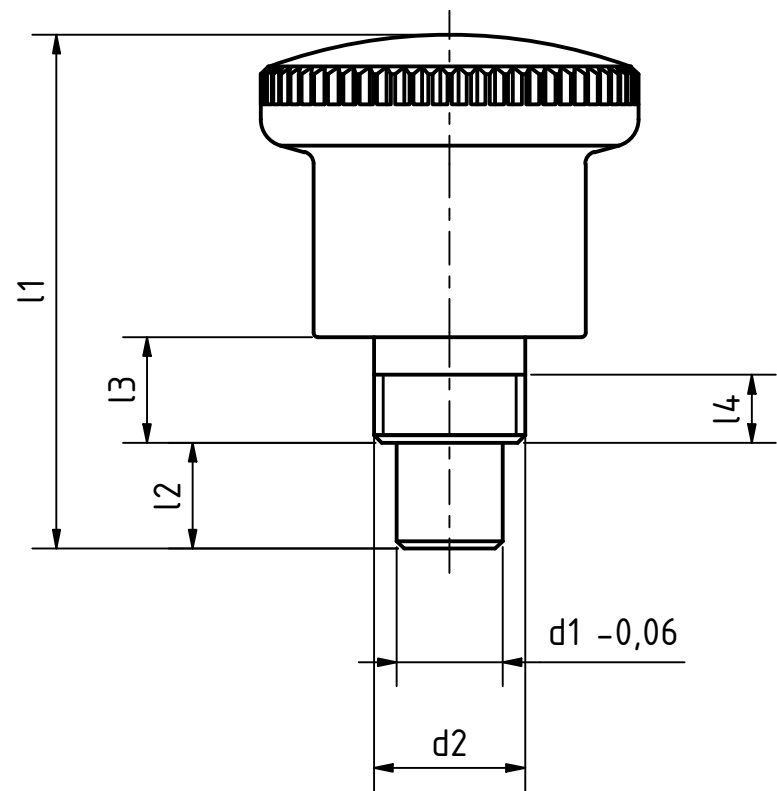
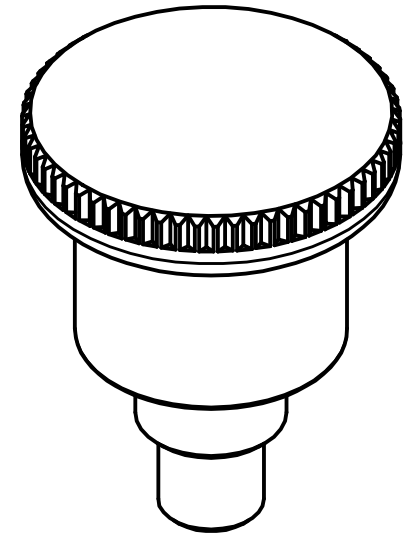
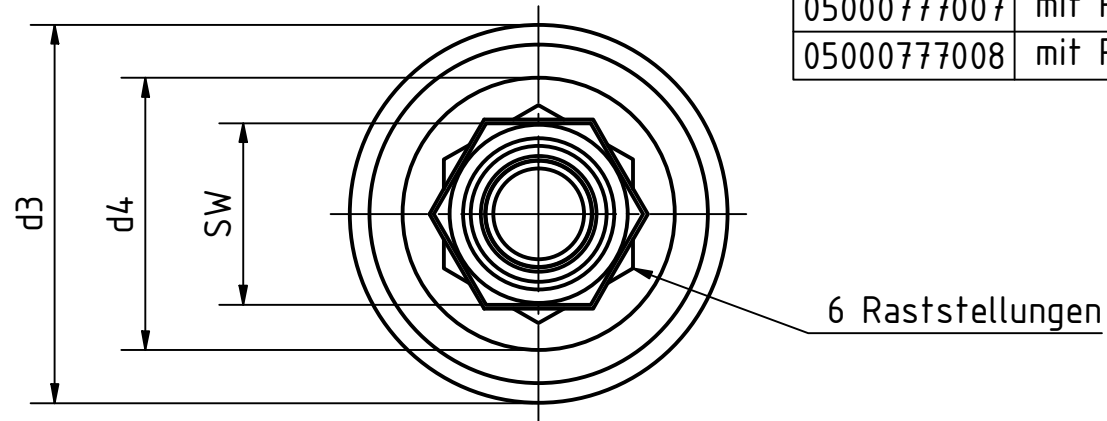


Artikel-Nr. SToxxparts	Variante	d1 mm	d2 mm	d3 mm	d4 mm	l1 mm	l2 min. mm	l3 mm	l4 min. mm	SW mm	Federdruck (Anfang) mm	Federdruck (Ende) mm
05000777001	ohne Rastsperre	4	M8x0.75	21	15	26.5	5	5	3.5	10	4.5	12
05000777002	ohne Rastsperre	5	M8x0.75	21	15	26.5	5	5	3.5	10	4.5	12
05000777003	ohne Rastsperre	6	M10x1	25	18	34	7	7	4.5	12	5	18
05000777004	ohne Rastsperre	7	M10x1	25	18	34	7	7	4.5	12	5	18
05000777005	mit Rastsperre	4	M8x0.75	21	15	26.5	5	5	3.5	10	4.5	12
05000777006	mit Rastsperre	5	M8x0.75	21	15	26.5	5	5	3.5	10	4.5	12
05000777007	mit Rastsperre	6	M10x1	25	18	34	7	7	4.5	12	5	18
05000777008	mit Rastsperre	7	M10x1	25	18	34	7	7	4.5	12	5	18



Stahlausführung verzinkt, blau passiviert
 Kunststoffknopf (Polyamid PA), rot RAL 3000, nicht demontierbar

STOXX parts		tolerance DIN2768-mk	
...der Normteiler			
Status	Änderungen	Datum	Name
		01.03.2021	Dennis Bruder
Stahlminiraster, Rastmechanik verdeckt, mit rotem Knopf			1
05000777000			A3
weight -			scale 2:1

REVISIONSVERLAUF

Rev.	Änderungstext	Änderungsdatum	Änderungsstamm	Gen.
	Erstfreigabe			PJ