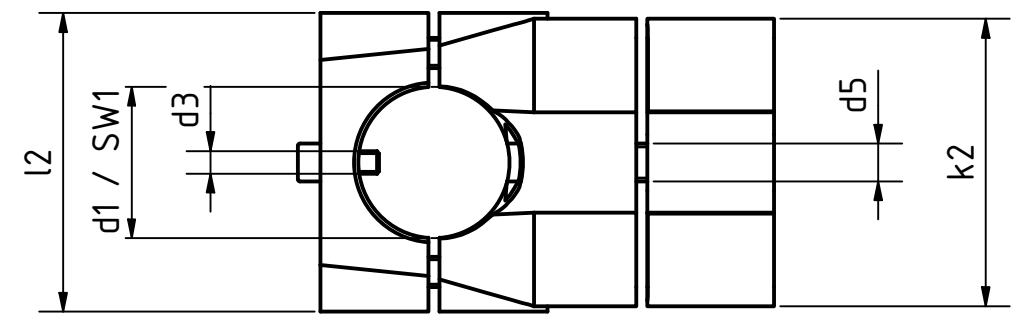
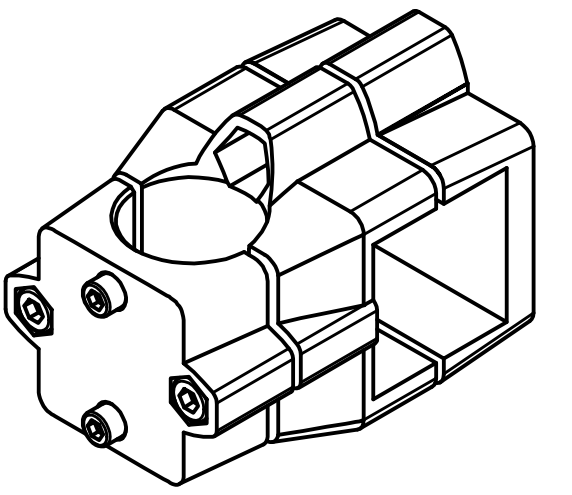
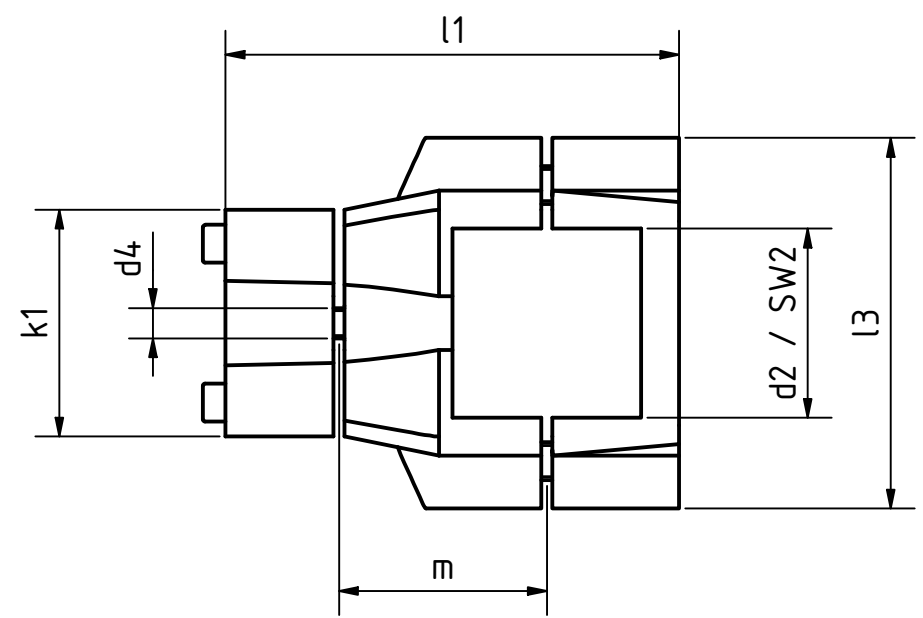


Artikel-Nr./article-no. SToxxparts	d1 mm	SW1 mm	d2 mm	SW2 mm	d3 mm	d4 mm	d5 mm	k1 mm	k2 mm	l1 mm	l2 mm	l3 mm	m mm	passendes Klemmhebelset für d4 / suitable clamping lever set for d4	passendes Klemmhebelset für d5 / suitable clamping lever set for d5
07000105001	30	-	40	-	M4	M8	M10	60	76	120	79	98	55	18001086015	18001086003
07000105002	30	-	50	-	M5	M8	M10	60	76	120	79	98	55	18001086015	18001086003
07000105003	30	-	-	40	M4	M8	M10	60	76	120	79	98	55	18001086015	18001086003
07000105004	30	-	-	50	M5	M8	M10	60	76	120	79	98	55	18001086015	18001086003
07000105005	40	-	50	-	M6	M8	M10	60	76	120	79	98	55	18001086015	18001086003
07000105006	40	-	-	50	M6	M8	M10	60	76	120	79	98	55	18001086015	18001086003
07000105007	-	30	40	-	M4	M8	M10	60	76	120	79	98	55	18001086015	18001086003
07000105008	-	30	50	-	M5	M8	M10	60	76	120	79	98	55	18001086015	18001086003
07000105009	-	30	-	40	M4	M8	M10	60	76	120	79	98	55	18001086015	18001086003
07000105010	-	30	-	50	M5	M8	M10	60	76	120	79	98	55	18001086015	18001086003
07000105011	-	40	50	-	M6	M8	M10	60	76	120	79	98	55	18001086015	18001086003
07000105012	-	40	-	50	M6	M8	M10	60	76	120	79	98	55	18001086015	18001086003



Edelstahlzylinderschrauben DIN 912, 1.4301 nichtrostend
 Edelstahlsechskantmuttern DIN 985, 1.4301 nichtrostend
 Edelstahlzentrierbuchse und -mitnehmer 1.4301, nichtrostend
 Aluminiumausführung kunststoffbeschichtet, schwarz RAL 9005, struktur matt
 Stainless steel cylinder screws DIN 912, 1.4301 stainless
 Stainless steel hexagon nuts DIN 985, 1.4301, stainless
 Stainless steel centering bush and driver 1.4301, stainless
 Aluminum version plastic coated, black RAL 9005, textured matt

 ... der Normteiler				Datum		Name		tolerance DIN2768-mk			
				18.05.2021		Dennis Bruder		Aluminiumverfahrsschlitten für Lineareinheiten			
				Kontroll		Norm					
Status		Änderungen		Datum		Name		07000105000		1 A3	

REVISION HISTORY			
Rev.	Änderungstext	Änderungsdatum	Änderungsstamm