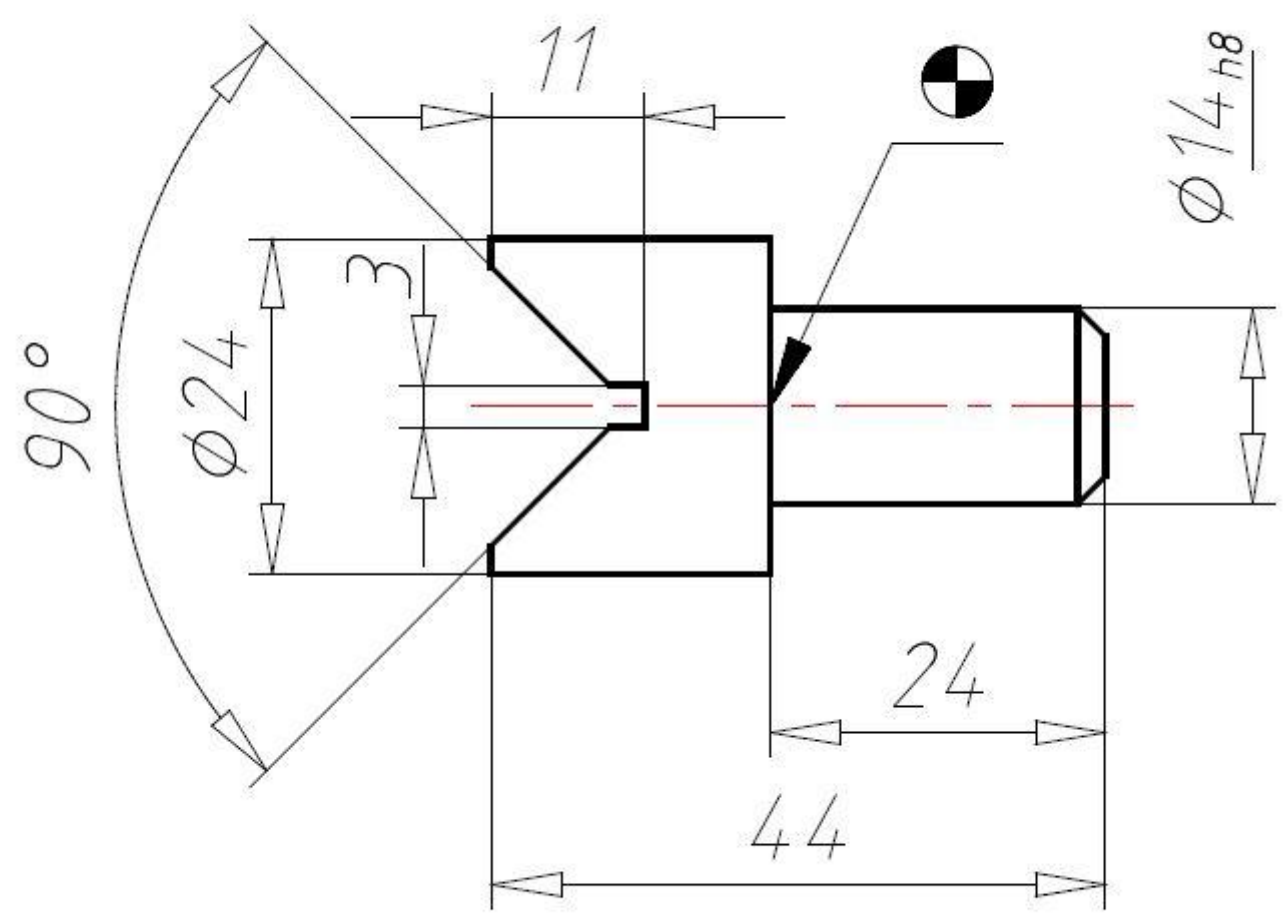
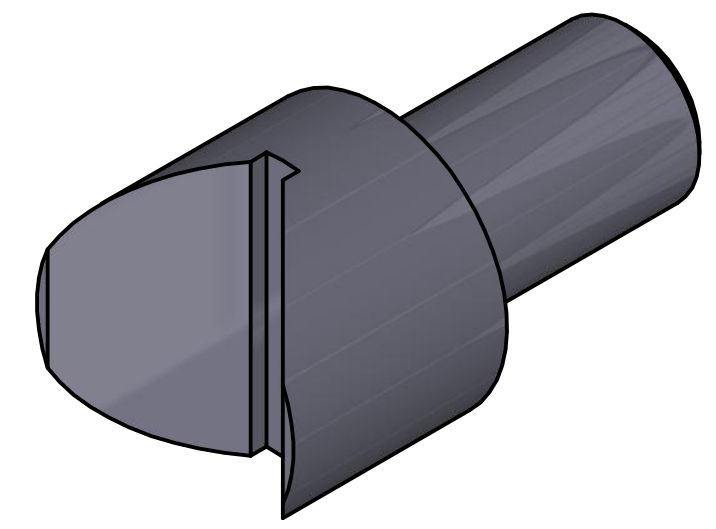


Artikel-Nr. SToxxparts	Gewicht [g]
17000291001	82



Prisma



<b>SToxx</b> parts		tolerance DIN2768-mk	
...der Normteiler			
	Datum	Name	Spannelemente actima, Prisma
Gezeichnet	24.05.2020	Philipp Joos	
Kontrolliert	24.05.2020		
Norm			
Erstfreigabe		25.05.2020	PJ
Rev.	Änderungstext	Änderungsdatum	Änderungsstamm
		17000291001	
		1	
		A3	
		weight N/A	
		scale 1:1	

