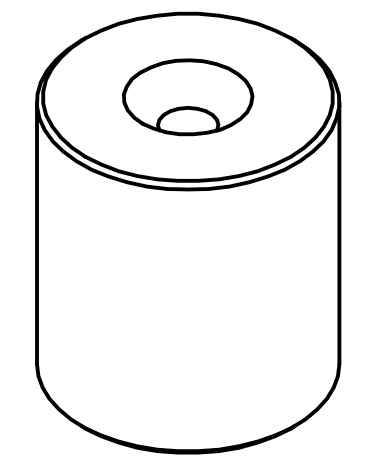
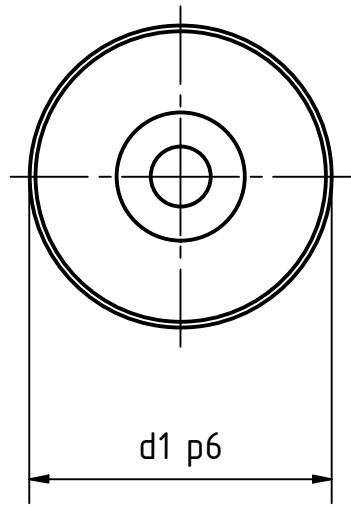
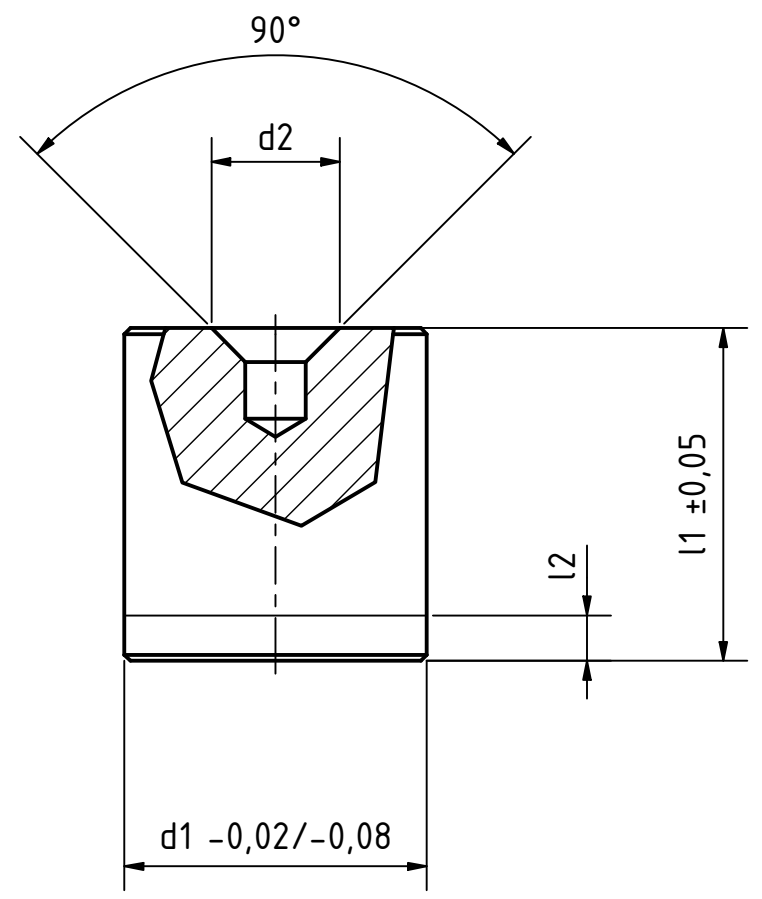



Artikel-Nr. SToxxparts	d1 mm	d2 mm	l1 mm	l2 mm
05000798001	10	4.5	12	2
05000798002	12	6	14	2.5
05000798003	16	7.5	18	2.5
05000798004	20	8.5	22	3
05000798005	4	1.8	5	1.5
05000798006	6	2.5	8	1.5
05000798007	8	3.5	10	2



Stahlausführung, gehärtet und geschliffen

 ...der Normteiler		tolerance DIN2768-mk	
		Raststück für federnde Druckstücke	
Datum: 10.03.2021 Name: Dennis Bruder		05000798000	
Gezeichnet: 10.03.2021 Kontroll: Norm:		1	
Status: Änderungen: Datum: Name:		weight - scale 2:1	

REVISIONSVERLAUF

Rev.	Änderungstext	Änderungsdatum	Änderungsstamm	Gen.
	Erstfreigabe			PJ