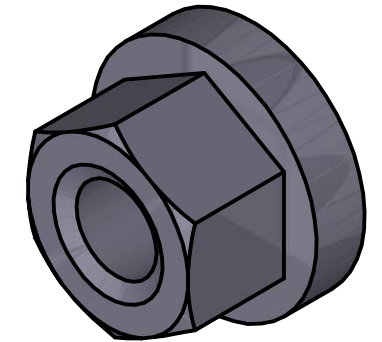
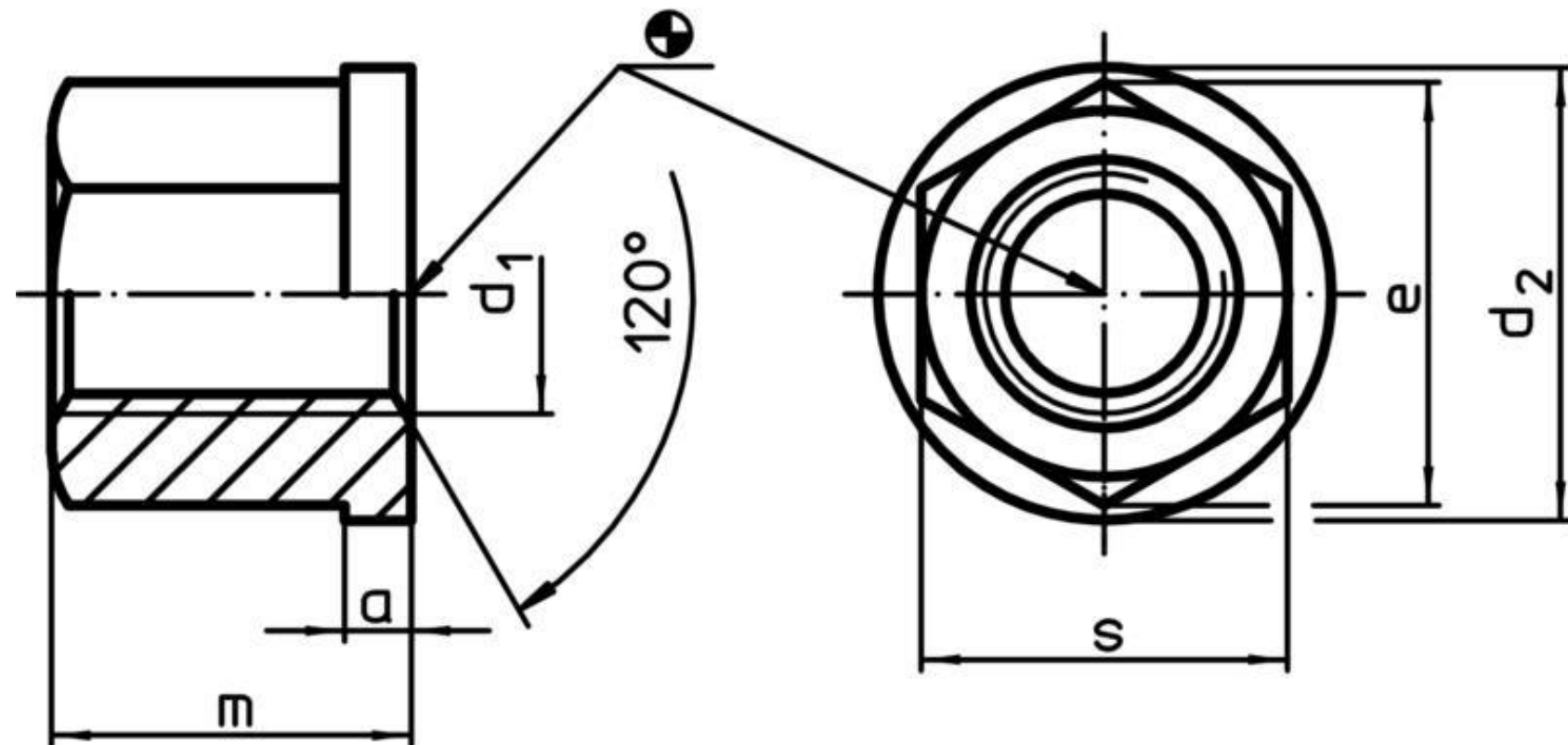


Artikel-Nr. SToxxparts	d <sub>1</sub>	a	d <sub>2</sub>	e	m	s	GEWICHT [g]
01000227001	M6	3,0	14	11,5	9	10	5
01000227002	M8	3,5	18	15,0	12	13	12
01000227003	M10	4,0	22	18,5	15	16	22
01000227004	M12	4,0	25	20,8	18	18	30
01000227005	M14	4,5	28	24,2	21	21	47
01000227006	M16	5,0	31	27,7	24	24	67
01000227007	M18	5,5	34	31,2	27	27	97
01000227008	M20	6,0	37	34,6	30	30	129
01000227009	M22	6,0	40	39,3	33	34	179
01000227010	M24	6,0	45	41,6	36	36	221
01000227011	M30	8,0	58	53,1	45	46	468
01000227012	M36	10,0	68	63,5	54	55	783



**SToxx**parts  
...der Normteiler

Status	Änderungen	Datum	Name

tolerance DIN2768-mk	
Sechskantmuttern, mit Bund, Vergütungsstahl	
01000227000	1
weight -	scale 1:1

Rev.	Änderungstext	Änderungsdatum	Änderungsstamm	Gen.
6				
5				
4				
3				
2				
1				