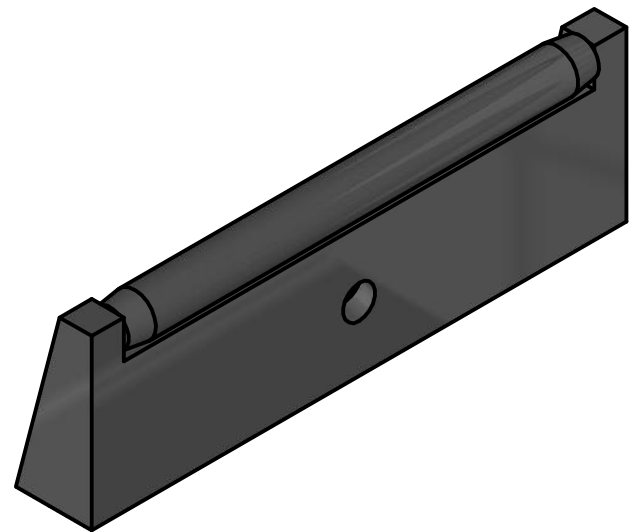
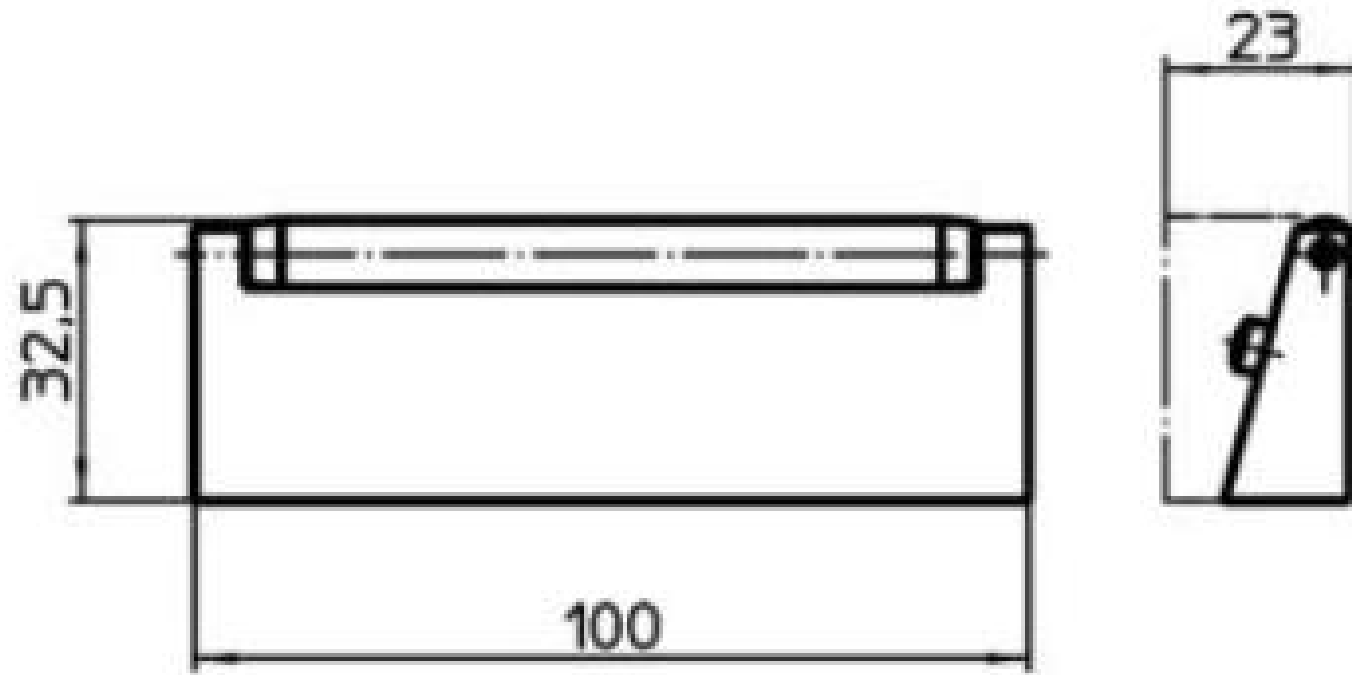


Artikel-Nr. SToxxparts	Nennmaß	Gewicht
	[mm]	[g]
17000180001	100	270



Für Artikel- Nr. SToxxparts 17000171001 Spannstock, bewegliche Backe und
 Artikel- Nr. SToxxparts 17000172001 Spannstock, feste Backe
 For article- no. SToxxparts 17000171001 vise, movable jaw and article- no. SToxxparts
 17000172001 vise, fixed jaw

SToxx parts		tolerance DIN2768-mk	
...der Normteiler			
	Datum	Name	Wechselbacken, für Spannstöcke, mit Niederzugeffekt, Wechselbacke mit Rolle (Backe: Vergütungsstahl, gehärtet, Rolle: Kaltarbeitsstahl, gehärtet)
Gezeichnet	12.05.2020	Philipp Joos	
Kontrolliert	12.05.2020		
Norm			
		17000180001	
		1	
		A3	
weight N/A		scale 1:1	

Erstfreigabe	13.05.2020		PJ
Rev.	Änderungstext	Änderungsdatum	Änderungsstamm
			Gen.

Status	Änderungen	Datum	Name
--------	------------	-------	------