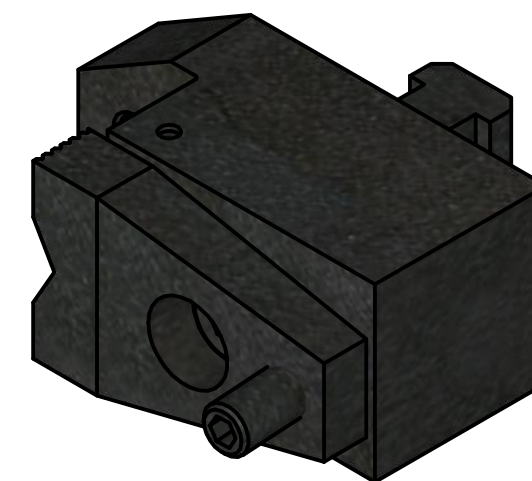
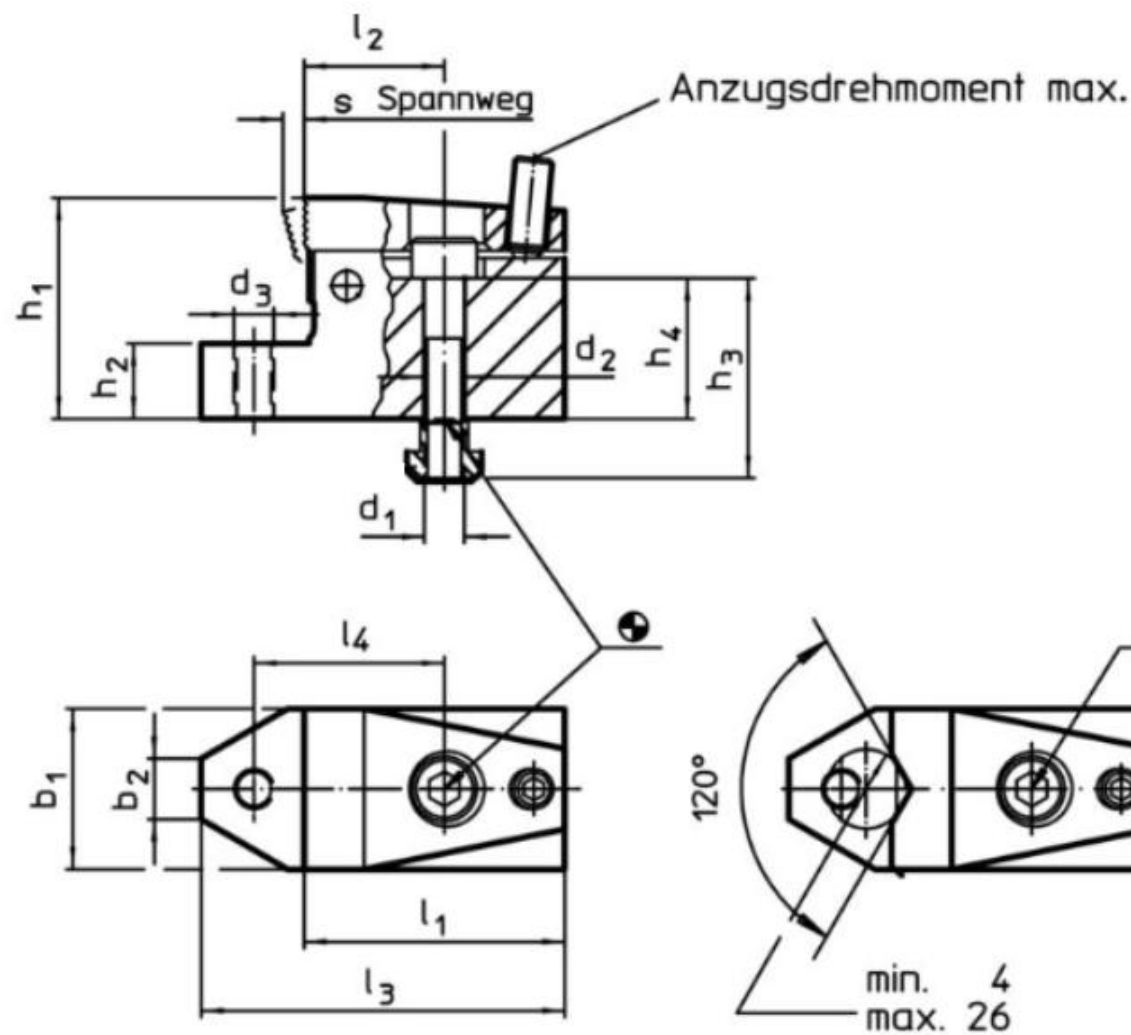


Artikel-Nr. SToxxparts	Nutennenn- maß	Abmessungen															Spannkraft horizontal max.	Anzugsdreh- moment max.	Gewicht
		d <sub>1</sub>	d <sub>2</sub>	d <sub>3</sub>	b <sub>1</sub>	b <sub>2</sub>	h <sub>1</sub>	h <sub>2</sub>	h <sub>3</sub>	h <sub>4</sub>	l <sub>1</sub>	l <sub>2</sub>	l <sub>3</sub>	l <sub>4</sub>	s				
		[mm]																	
17000161001	10	M8	8.4	M8	32	12.1	44	15	40	28	52	28	72.5	38	3	7	3	553	
17000161002	14	M12	13	M12	48	16	53	15	45	27	72	40	100	55	4	15	9	1324	
17000161003	18	M16	17	M16	68	18.8	72	20	60	38	86	41	126	63	7	21.5	20	3100	



<b>SToxx</b> parts		tolerance DIN2768-mk	
...der Normteile			
	Datum	Name	Niederzugspanner, ohne Hebel, mit Auflage, mit Prismen- Spannbacke
Gezeichnet	11.05.2020	Philipp Joos	
Kontrolliert	11.05.2020		
Norm			
Erstfreigabe		12.05.2020	17000161000
Rev.	Änderungstext	Änderungsdatum	Änderungsstamm
			Gen.
Status	Änderungen	Datum	Name
weight N/A		scale 1:1	

6 5 4 3 2 1

D

C

B

A

6 5 4 3 2 1