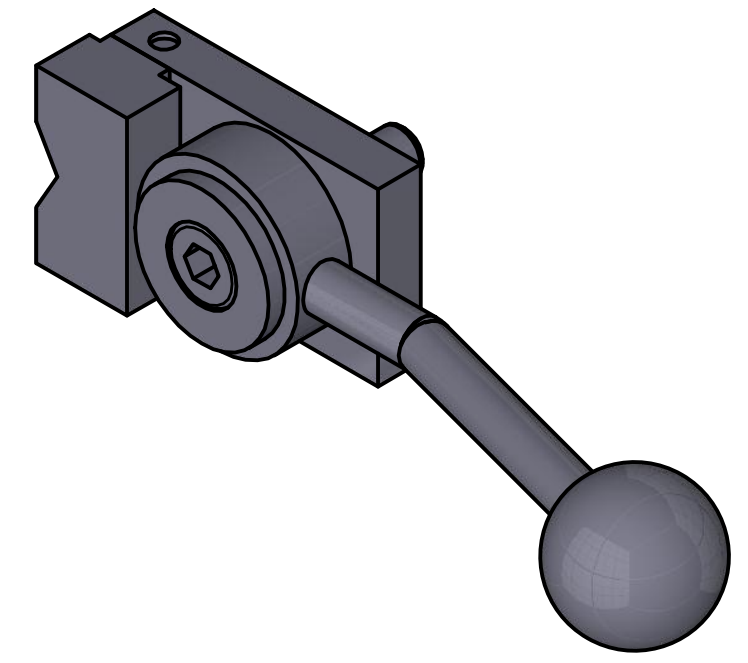
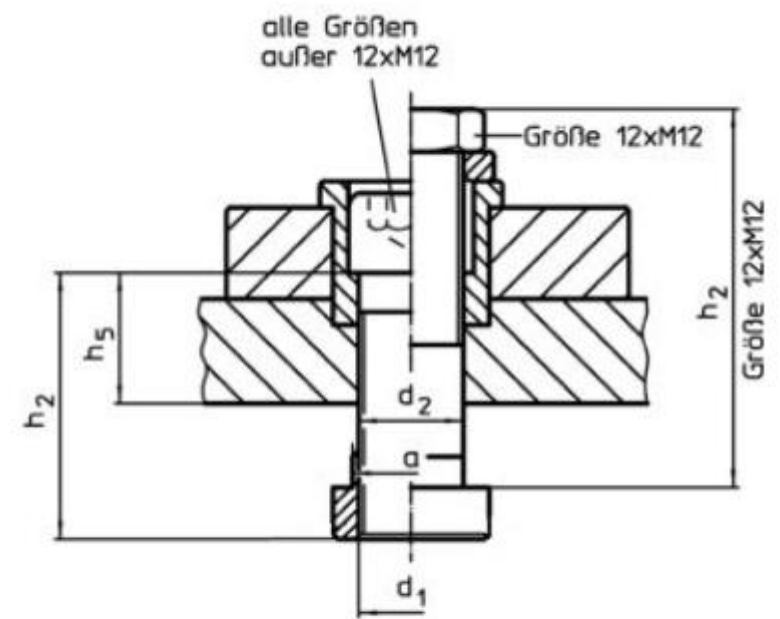
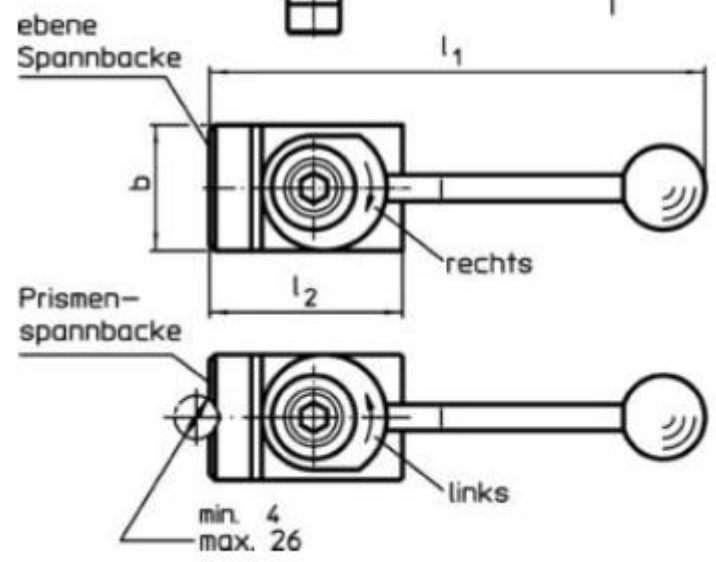
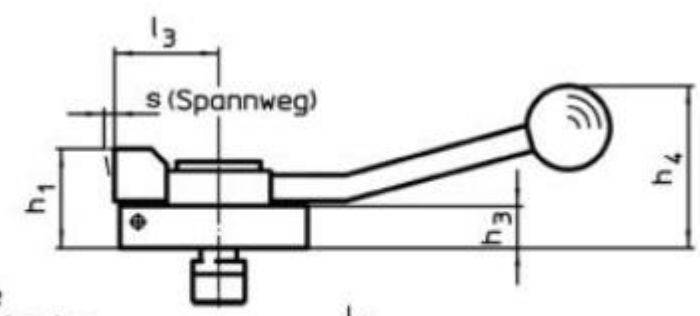


Artikel-Nr. STOxxparts	Nutennennmaß	Abmessungen												Spannkraft horizontal max.	Gewicht	
		d ₁	a	b	d ₂	h ₁	h ₂	h ₃	h ₄	h ₅	l ₁	l ₂	l ₃			s
	[mm]	[mm]												[KN]	[g]	
17000156001	10	M 8	9.6	32	8.4	20	30	8	40	12.6	132	50	32	3	3.5	263
17000156002	12	M 12	11.6	48	12.5	38	63	16	62	-	190	72	40	4	7	893
17000156003	14	M 12	13.6	48	12.5	38	40	16	62	19.1	190	72	40	4	7	838



STOxx parts		tolerance DIN2768-mk	
...der Normteiler			
Gezeichnet	Datum	Name	Niederzugspanner, mit gekröpftem Spannhebel, mit Prismen-Spannbacke, Spannrichtung rechts
Kontrolliert	11.05.2020	Philipp Joos	
Norm	11.05.2020		
17000156000			1
weight -			A3
scale 1:1			

Rev.	Änderungstext	Änderungsdatum	Änderungsstamm	Gen.
6				
5				
4				