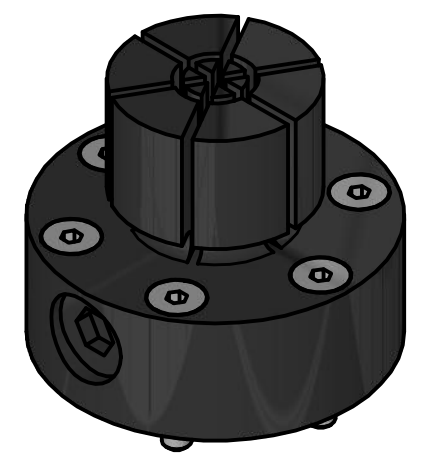
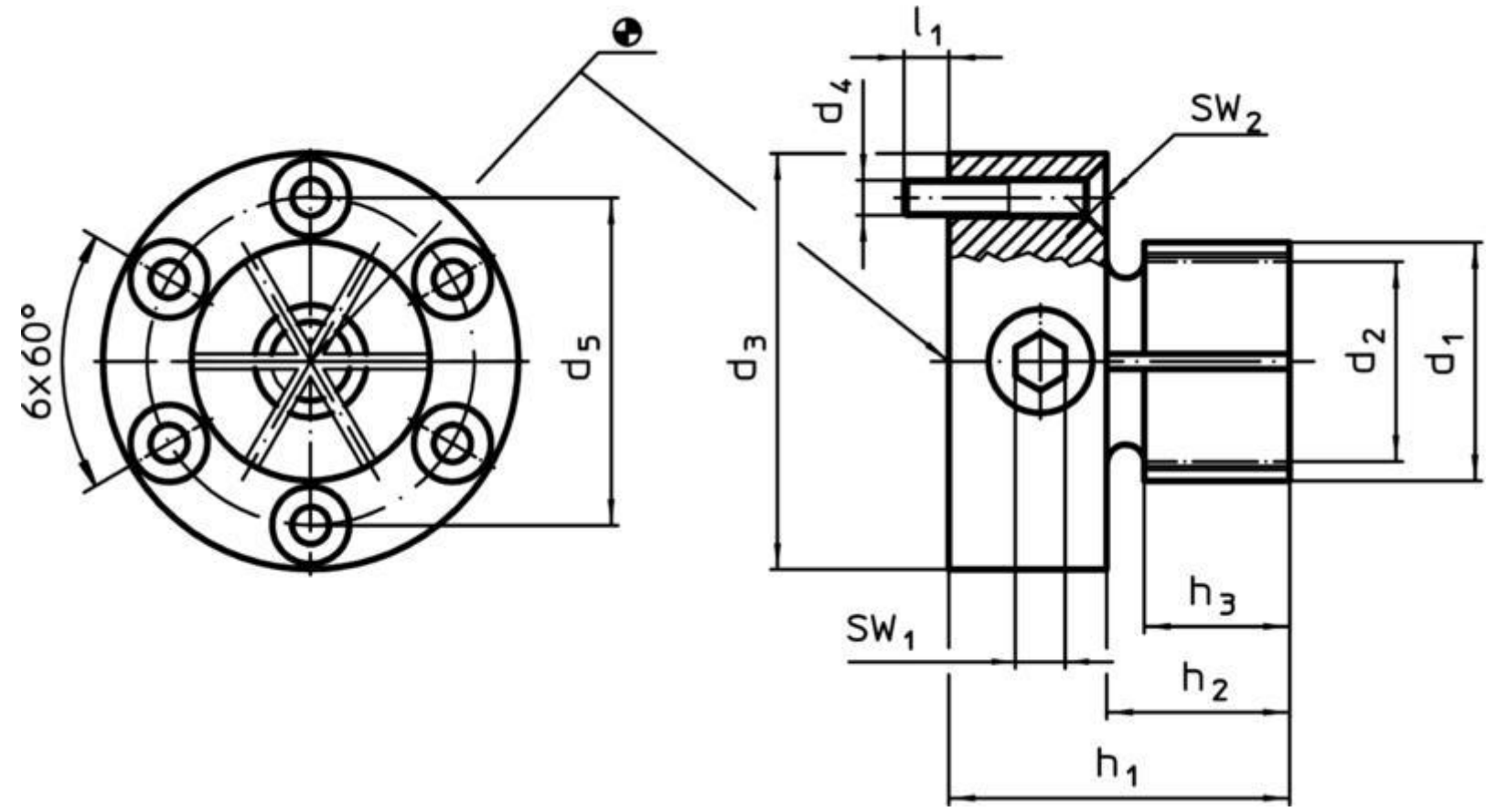


Artikel-Nr. SToxxparts	Abmessungen									SW		Spannkraft max.	Anzugsdrehmoment max.	Aufnahmebohrung H7	Gewicht [g]
	d ₁	d ₂ min.	d ₃ -0.05	d ₄	d ₅	h ₁	h ₂	h ₃	l ₁ ~	SW ₁	SW ₂				
	[mm]									[mm]		[kN]	[Nm]	[mm]	
17000283001	28.7	17.8	50	M4	39.4	41	22	17.5	7	6	2.5	20	66	50	380



SToxx parts			tolerance DIN2768-mk	
...der Normteiler				
	Datum	Name	Zentrierspanndorne, mit seitlicher Bedienung	
Gezeichnet	20.05.2020	Philipp Joos		
Kontrolliert	20.05.2020			
Norm				
			17000283001	
			weight N/A	
			scale 1:1	

Erstfreigabe	21.05.2020		PJ
Rev.	Änderungstext	Änderungsdatum	Änderungsstamm
			Gen.