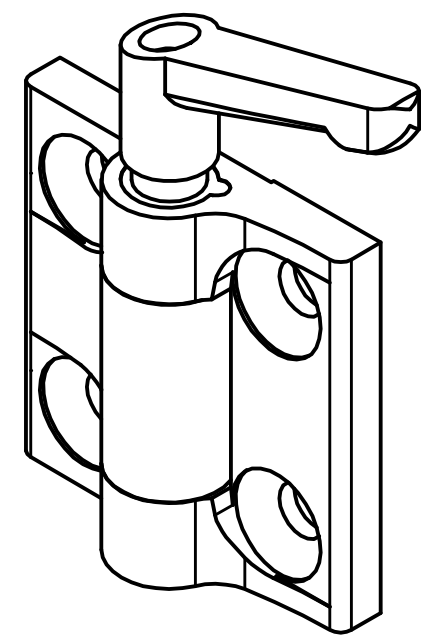
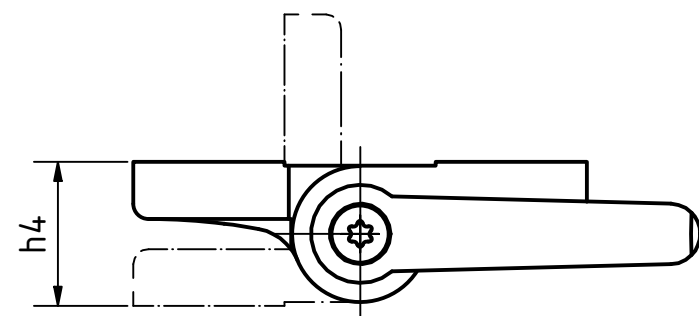


Artikel-Nr. SToxxparts	Variante	l1 mm	l2 mm	d mm	h1 mm	h2 mm	h3 mm	h4 mm	h5 ~ mm	l3 mm	l4 mm	m1 mm	m2 mm
05000837001	schwarz RAL 9005, strukturmatt	60	60	8.3	18.5	7.5	9.5	19	35	20	45	36	36
05000837002	silber RAL 9006, strukturmatt	60	60	8.3	18.5	7.5	9.5	19	35	20	45	36	36



Schwenkbereich 90° und 180°



Zink-Druckgussausführung kunststoffbeschichtet
 Kunststoffführungshülse (Polyacetal POM), temperaturbeständig bis 80°C
 verstellbarer Zink-Druckgussklemmhebel kunststoffbeschichtet,
 schwarz bei schwarz / silber bei silber
 Schraubeneinsatz und Halteschraube Stahl verzinkt, blau passiviert

		tolerance DIN2768-mk	
		Zink-Druckgusscharnier mit Klemmung	
Gezeichnet	Datum	Name	
Kontrolliert	22.03.2021	Dennis Bruder	
Norm			
05000837000		1	
weight -		scale 1:1	

REVISIONSVERLAUF

Rev.	Änderungstext	Änderungsdatum	Änderungsstamm	Gen.
	Erstfreigabe			PJ