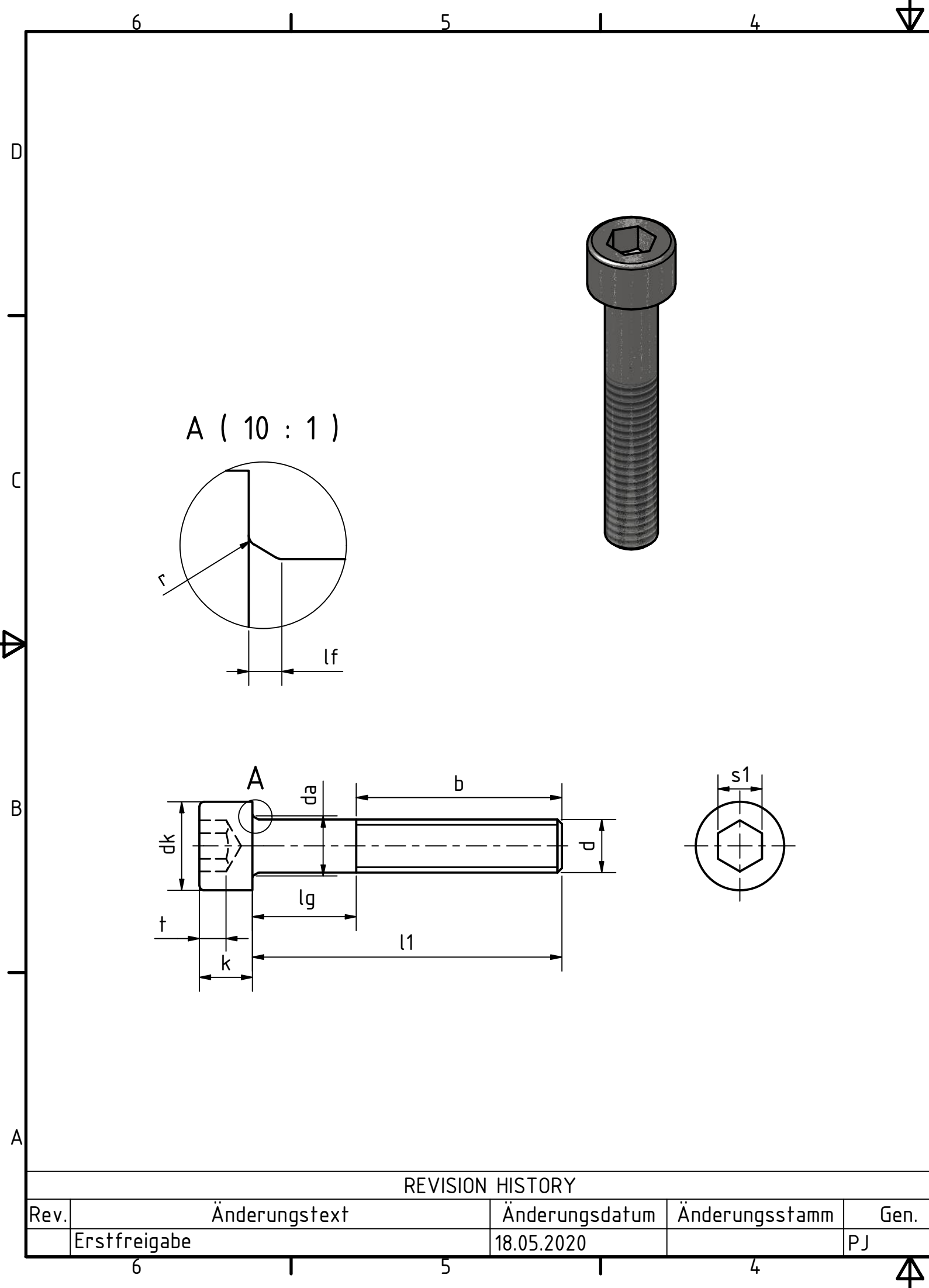


DIN 912									
Artikel-Nr. SToxxparts	Gewinde	d	l1	b	lf	dk	k	s1	Gewicht [g]
01000053001	M6x1	6	12	12	0.68	10	6	5	4.91
01000053002	M6x1	6	14	14	0.68	10	6	5	5.12
01000053003	M6x1	6	16	16	0.68	10	6	5	5.58
01000053004	M6x1	6	18	18	0.68	10	6	5	5.95
01000053005	M6x1	6	20	20	0.68	10	6	5	6.40
01000053006	M6x1	6	22	22	0.68	10	6	5	6.64
01000053007	M6x1	6	25	25	0.68	10	6	5	7.11
01000053008	M6x1	6	30	30	0.68	10	6	5	8.68
01000053009	M6x1	6	35	24	0.68	10	6	5	9.47
01000053010	M6x1	6	40	24	0.68	10	6	5	10.39
01000053011	M6x1	6	45	24	0.68	10	6	5	11.59
01000053012	M6x1	6	50	24	0.68	10	6	5	12.80
01000053013	M6x1	6	55	24	0.68	10	6	5	13.40
01000053014	M6x1	6	60	24	0.68	10	6	5	14.80
01000053015	M6x1	6	65	24	0.68	10	6	5	15.76
01000053016	M6x1	6	70	24	0.68	10	6	5	16.80
01000053017	M6x1	6	75	24	0.68	10	6	5	18.33
01000053018	M6x1	6	80	24	0.68	10	6	5	18.98

<b>SToxx</b> parts				tolerance DIN2768-mk	
...der Normteiler					
	Datum	Name		DIN 912 12.9 flZn/TL 480h	
	Gezeichnet	Philippp Joos		Zylinderschrauben mit	
	Kontroll			Innensechskant	
	Norm			01000053000	
				1	
				A3	
				weight N/A	
				scale 2:1	

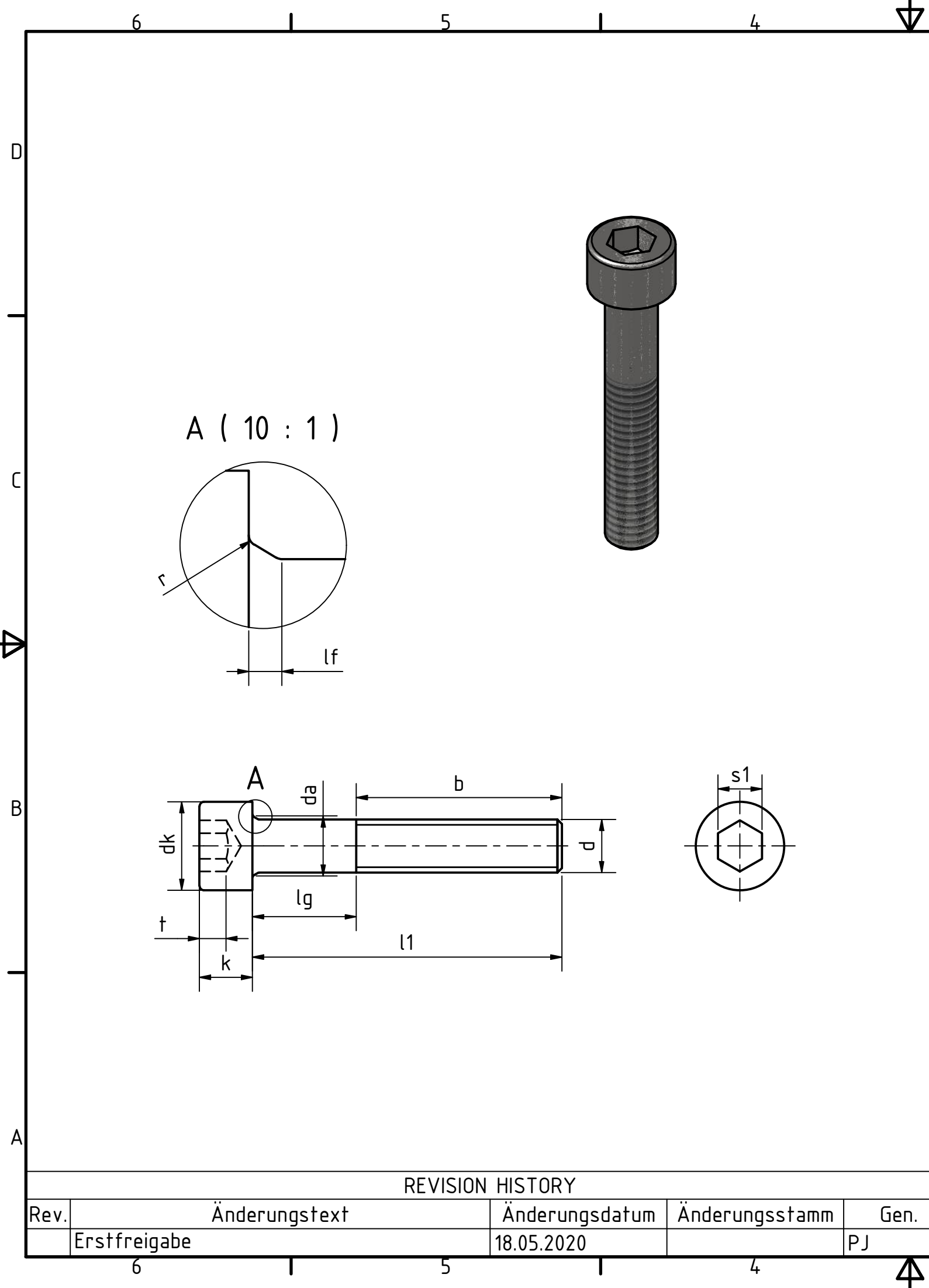
REVISION HISTORY				
Rev.	Änderungstext	Änderungsdatum	Änderungsstamm	Gen.
	Erstfreigabe	18.05.2020		PJ



DIN 912									
Artikel-Nr. SToxxparts	Gewinde	d	l1	b	lf	dk	k	s1	Gewicht [g]
01000053019	M8x1.25	8	16	16	1.02	13	8	6	11.37
01000053020	M8x1.25	8	20	20	1.02	13	8	6	13.00
01000053021	M8x1.25	8	25	25	1.02	13	8	6	14.00
01000053022	M8x1.25	8	30	30	1.02	13	8	6	16.30
01000053023	M8x1.25	8	35	35	1.02	13	8	6	18.70
01000053024	M8x1.25	8	40	28	1.02	13	8	6	20.00
01000053025	M8x1.25	8	45	28	1.02	13	8	6	22.49
01000053026	M8x1.25	8	50	28	1.02	13	8	6	23.45
01000053027	M8x1.25	8	55	28	1.02	13	8	6	25.95
01000053028	M8x1.25	8	60	28	1.02	13	8	6	26.00
01000053029	M8x1.25	8	65	28	1.02	13	8	6	29.61
01000053030	M8x1.25	8	70	28	1.02	13	8	6	32.34
01000053031	M8x1.25	8	75	28	1.02	13	8	6	34.15
01000053032	M8x1.25	8	80	28	1.02	13	8	6	34.60
01000053033	M8x1.25	8	90	28	1.02	13	8	6	41.92
01000053034	M10x1.5	10	20	20	1.02	16	10	8	22.05
01000053035	M10x1.5	10	25	25	1.02	16	10	8	24.60
01000053036	M10x1.5	10	30	30	1.02	16	10	8	25.98
01000053037	M10x1.5	10	35	35	1.02	16	10	8	30.16
01000053038	M10x1.5	10	40	40	1.02	16	10	8	32.29
01000053039	M10x1.5	10	45	32	1.02	16	10	8	35.82
01000053040	M10x1.5	10	55	32	1.02	16	10	8	42.00
01000053041	M10x1.5	10	60	32	1.02	16	10	8	44.00
01000053042	M10x1.5	10	65	32	1.02	16	10	8	47.80
01000053043	M10x1.5	10	70	32	1.02	16	10	8	50.32
01000053044	M10x1.5	10	75	32	1.02	16	10	8	53.20
01000053045	M10x1.5	10	80	32	1.02	16	10	8	57.20
01000053046	M10x1.5	10	90	32	1.02	16	10	8	61.80

				tolerance DIN2768-mk	
Gezeichnet		Datum		Name	
17.05.2020		Philipp Joos		DIN 912 12.9 fZn/TL 480h	
Kontroll		Norm		Zylinderschrauben mit Innensechskant	
				01000053000	
				2	
				A3	
Status		Änderungen		Datum	
				Name	
				weight N/A	
				scale 2:1	

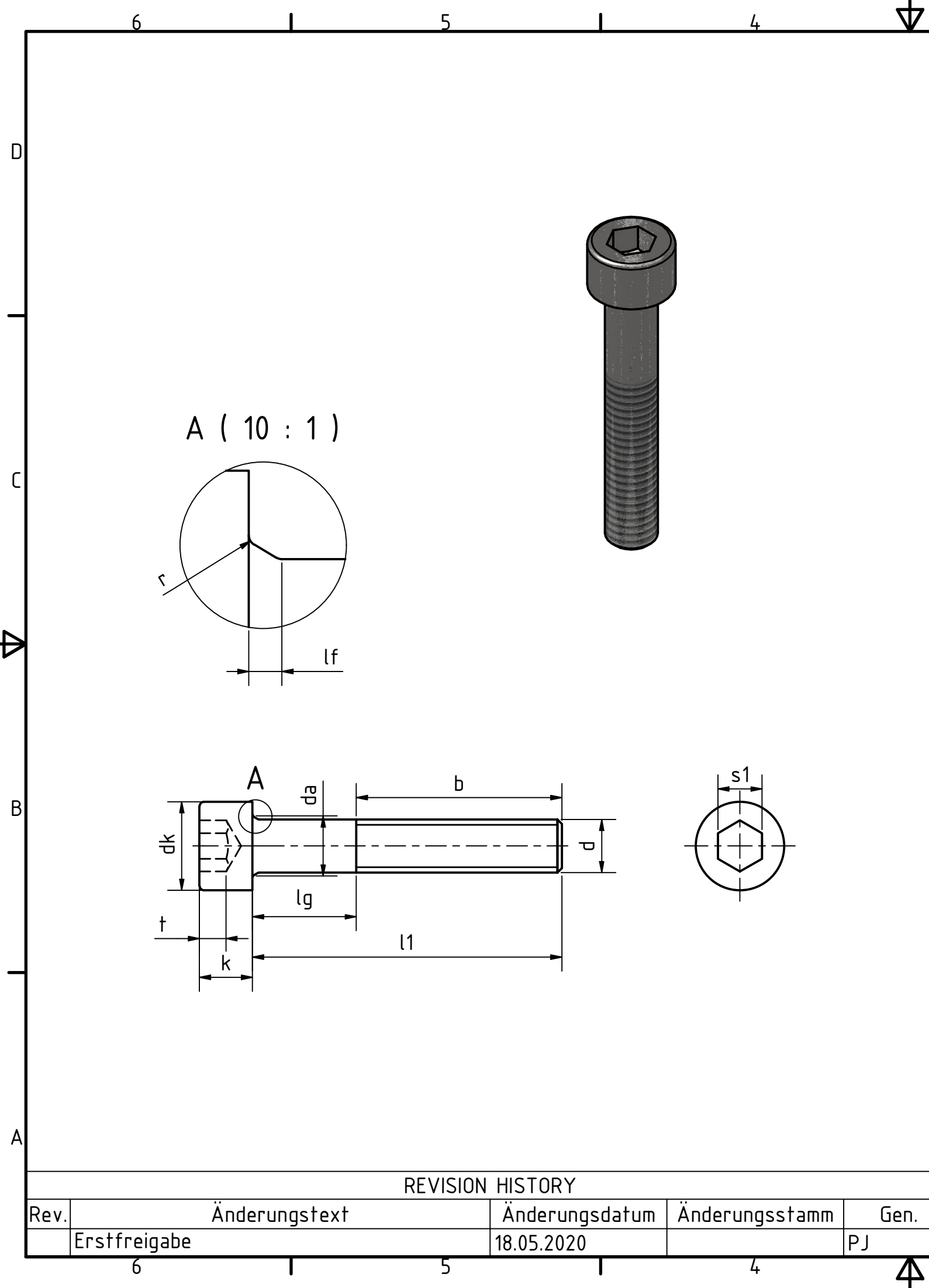
REVISION HISTORY				
Rev.	Änderungstext	Änderungsdatum	Änderungsstamm	Gen.
	Erstfreigabe	18.05.2020		PJ



DIN 912									
Artikel-Nr. SToxxparts	Gewinde	d	l1	b	lf	dk	k	s1	Gewicht [g]
01000053047	M12x1.75	12	20	20	1.445	18	12	10	32.80
01000053048	M12x1.75	12	25	25	1.445	18	12	10	36.06
01000053049	M12x1.75	12	30	30	1.445	18	12	10	39.00
01000053050	M12x1.75	12	35	35	1.445	18	12	10	42.75
01000053051	M12x1.75	12	40	40	1.445	18	12	10	46.00
01000053052	M12x1.75	12	45	45	1.445	18	12	10	49.34
01000053053	M12x1.75	12	50	50	1.445	18	12	10	53.68
01000053054	M12x1.75	12	55	55	1.445	18	12	10	60.30
01000053055	M12x1.75	12	60	36	1.445	18	12	10	64.60
01000053056	M12x1.75	12	65	36	1.445	18	12	10	69.00
01000053057	M12x1.75	12	70	36	1.445	18	12	10	73.80
01000053058	M12x1.75	12	75	36	1.445	18	12	10	76.60
01000053059	M12x1.75	12	80	36	1.445	18	12	10	83.00
01000053060	M12x1.75	12	90	36	1.445	18	12	10	93.36
01000053061	M12x1.75	12	100	36	1.445	18	12	10	100.28
01000053062	M16x2	16	30	30	1.445	24	16	14	80.00
01000053063	M16x2	16	35	35	1.445	24	16	14	86.00
01000053064	M16x2	16	40	40	1.445	24	16	14	92.80
01000053065	M16x2	16	45	45	1.445	24	16	14	100.40
01000053066	M16x2	16	50	50	1.445	24	16	14	103.80
01000053067	M16x2	16	55	55	1.445	24	16	14	113.50
01000053068	M16x2	16	60	60	1.445	24	16	14	120.00
01000053069	M16x2	16	65	44	1.445	24	16	14	108.00
01000053070	M16x2	16	70	44	1.445	24	16	14	138.00
01000053071	M16x2	16	75	44	1.445	24	16	14	146.00
01000053072	M16x2	16	80	44	1.445	24	16	14	152.20
01000053073	M16x2	16	90	44	1.445	24	16	14	170.80
01000053074	M16x2	16	100	44	1.445	24	16	14	193.20
01000053075	M16x2	16	110	44	1.445	24	16	14	202.72
01000053076	M16x2	16	120	44	1.445	24	16	14	238.26

				tolerance DIN2768-mk	
Gezeichnet		Datum		Name	
17.05.2020		Philipp Joos		DIN 912 12.9 flZn/TL 480h	
Kontroll				Zylinderschrauben mit	
Norm				Innensechskant	
01000053000				3	
weight N/A				A3	
scale 2:1					

REVISION HISTORY				
Rev.	Änderungstext	Änderungsdatum	Änderungsstamm	Gen.
	Erstfreigabe	18.05.2020		PJ



DIN 912									
Artikel-Nr. SToxxparts	Gewinde	d	l1	b	lf	dk	k	s1	Gewicht [g]
01000053077	M20x2.5	20	65	65	2.04	30	20	17	219.92
01000053078	M20x2.5	20	70	70	2.04	30	20	17	226.00
01000053079	M20x2.5	20	75	75	2.04	30	20	17	238.69
01000053080	M20x2.5	20	80	52	2.04	30	20	17	251.50
01000053081	M20x2.5	20	90	52	2.04	30	20	17	269.00
01000053082	M20x2.5	20	100	52	2.04	30	20	17	294.00
01000053083	M20x2.5	20	110	52	2.04	30	20	17	319.00
01000053084	M20x2.5	20	120	52	2.04	30	20	17	354.12
01000053085	M20x2.5	20	130	52	2.04	30	20	17	369.00
01000053086	M20x2.5	20	140	52	2.04	30	20	17	394.00
01000053087	M20x2.5	20	150	52	2.04	30	20	17	416.00
01000053088	M20x2.5	20	160	52	2.04	30	20	17	444.00
01000053089	M20x2.5	20	170	52	2.04	30	20	17	469.00
01000053090	M20x2.5	20	180	52	2.04	30	20	17	494.00
01000053091	M24x3	24	80	80	2.04	36	24	19	399.00
01000053092	M24x3	24	90	60	2.04	36	24	19	435.00
01000053093	M24x3	24	100	60	2.04	36	24	19	471.00
01000053094	M24x3	24	110	60	2.04	36	24	19	507.00
01000053095	M24x3	24	120	60	2.04	36	24	19	543.00
01000053096	M24x3	24	130	60	2.04	36	24	19	579.00
01000053097	M24x3	24	140	60	2.04	36	24	19	615.00
01000053098	M24x3	24	150	60	2.04	36	24	19	651.00
01000053099	M24x3	24	160	60	2.04	36	24	19	687.00
01000053100	M24x3	24	170	60	2.04	36	24	19	723.00
01000053101	M24x3	24	180	60	2.04	36	24	19	759.00

				tolerance DIN2768-mk											
				DIN 912 12.9 fZn/TL 480h Zylinderschrauben mit Innensechskant											
Gezeichnet		Datum		Name											
17.05.2020		Philipp Joos													
Kontroll		Norm													
REVISION HISTORY <table border="1"> <thead> <tr> <th>Rev.</th> <th>Änderungstext</th> <th>Änderungsdatum</th> <th>Änderungsstamm</th> <th>Gen.</th> </tr> </thead> <tbody> <tr> <td>1</td> <td>Erstfreigabe</td> <td>18.05.2020</td> <td></td> <td>PJ</td> </tr> </tbody> </table>				Rev.	Änderungstext	Änderungsdatum	Änderungsstamm	Gen.	1	Erstfreigabe	18.05.2020		PJ	01000053000 weight N/A	
Rev.	Änderungstext	Änderungsdatum	Änderungsstamm	Gen.											
1	Erstfreigabe	18.05.2020		PJ											
				4 A3 scale 2:1											