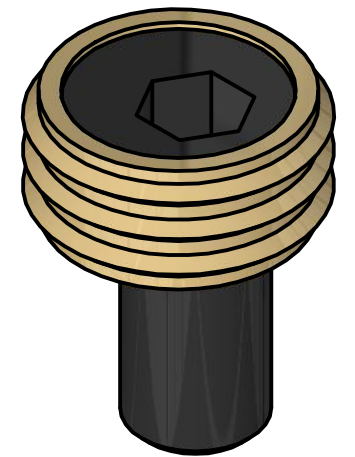
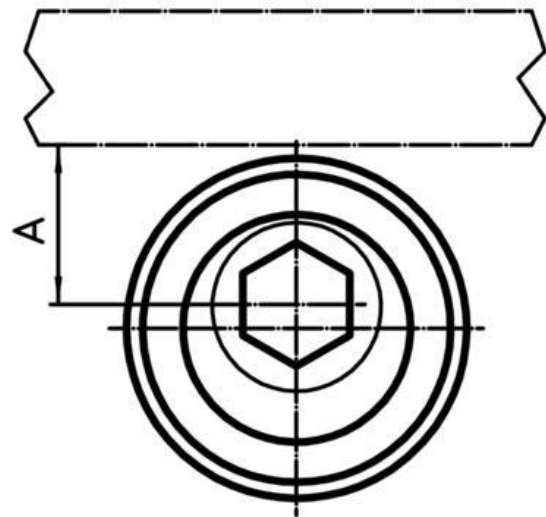
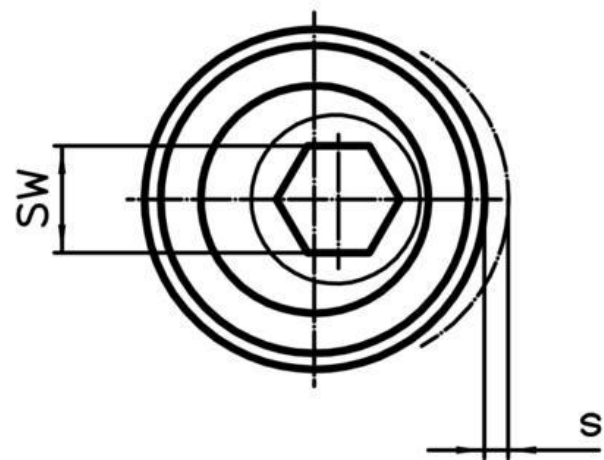
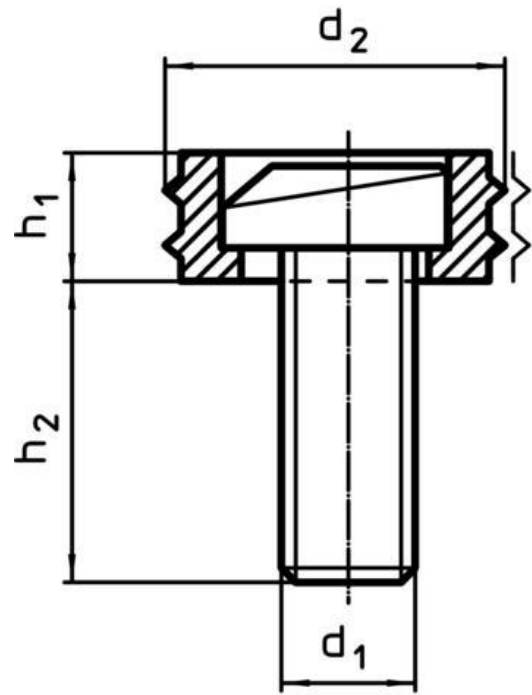


Artikel-Nr. SToxxparts	Abmessungen					A	SW	Spannkraft max.	Anzugsdrehmoment max.	Gewicht
	d <sub>1</sub>	d <sub>2</sub>	h <sub>1</sub>	h <sub>2</sub>	S					
	[mm]					[mm]	[mm]	[KN]	[Nm]	[g]
17000217001	M10	20.6	6.4	16	1.6	10.3	7	9	26	21
17000217002	M12	25.4	9.6	22.5	2	12.7	8	17.8	88	40
17000217003	M16	30.1	12.7	26.8	2.5	15	12	26.7	135	90



<b>SToxx</b> parts				tolerance DIN2768-mk	
...der Normteile					
	Datum	Name	Exzenter-Krallenscheiben		
Gezeichnet	14.05.2020	Philipp Joos			
Kontrolliert	14.05.2020				
Norm					
			17000217000		1
			weight N/A		A3
			scale 1:1		

Erstfreigabe	15.05.2020		PJ
Rev.	Änderungstext	Änderungsdatum	Änderungsstamm
			Gen.