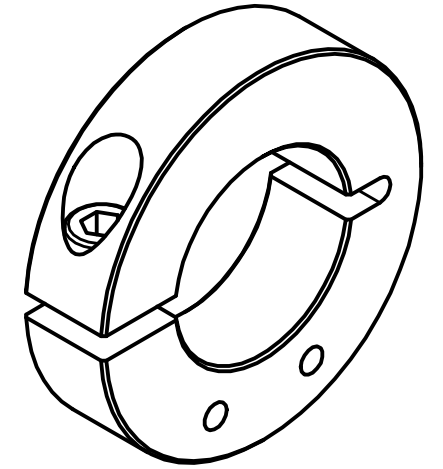
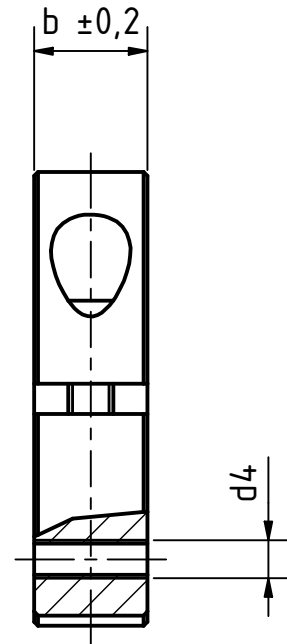
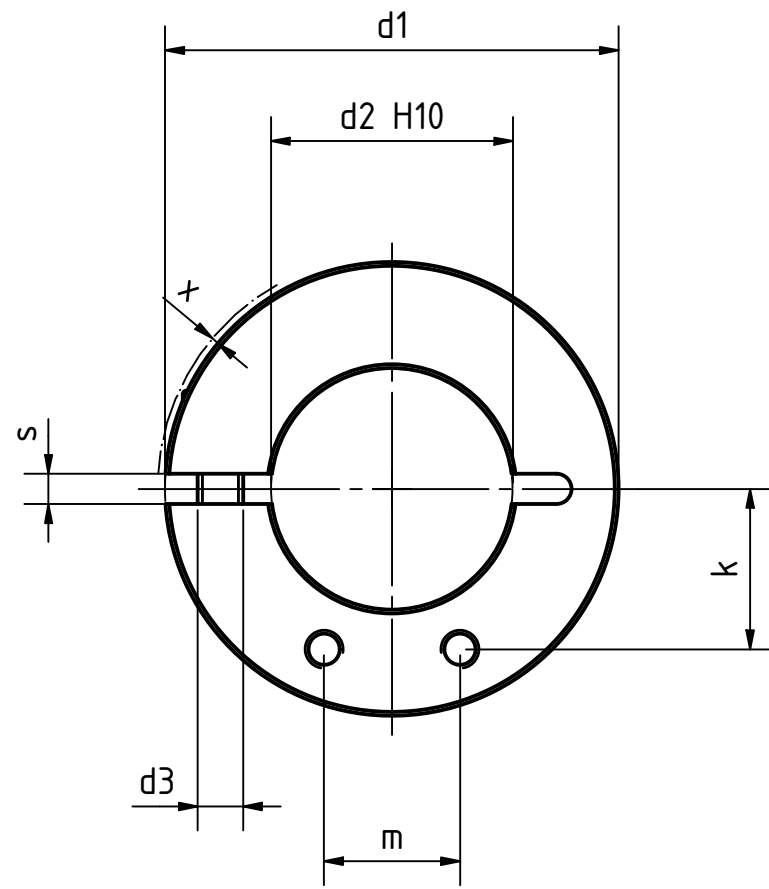


Artikel-Nr. SToxxparts	Variante	d1 mm	d2 mm	b mm	d3 mm	d4 mm	m mm	k mm	s mm	x mm	passender Klemmhebel für d3
05000743001	Bohrungsreihe 1	30	12	11	M4	M3	8	9.7	2.1	0.7	18001075001
05000743002	Bohrungsreihe 1	32	14	11	M4	M3	8	10.8	2.1	0.7	18001075001
05000743003	Bohrungsreihe 1	36	15	13	M5	M4	10	11.7	2.1	1.4	18001075002
05000743004	Bohrungsreihe 2	36	16	13	M5	M4	10	12	2.1	1.4	18001075002
05000743005	Bohrungsreihe 1	42	18	15	M5	M4	12	13.7	3	0.6	18001075003
05000743006	Bohrungsreihe 2	42	20	15	M5	M4	12	14.3	3	0.6	18001075003
05000743007	Bohrungsreihe 1	48	22	15	M5	M4	12	16.4	3	0	18001075004
05000743008	Bohrungsreihe 2	48	25	15	M5	M4	12	17.2	3	0	18001075004
05000743009	Bohrungsreihe 1	55	28	15	M6	M5	18	18.7	3	0.5	18001075005
05000743010	Bohrungsreihe 2	55	30	15	M6	M5	18	19.3	3	0.5	18001075005
05000743011	Bohrungsreihe 1	60	32	15	M6	M5	18	21.2	4	0.4	18001075006
05000743012	Bohrungsreihe 2	60	35	15	M6	M5	18	22	4	0.4	18001075006
05000743013	Bohrungsreihe 1	65	40	15	M6	M5	18	24.7	4	0.5	18001075007



Edelstahlausführung (Sinterstahl) 1.4404, nichtrostend
 Edelstahlzylinderschraube DIN 912, 1.4301, nichtrostend

STOXX parts		tolerance DIN2768-mk	
...der Normteiler			
	Datum	Name	
Gezeichnet	19.02.2021	Dennis Bruder	
Kontroll			
Norm			
Geschlitzter Edelstahlstellring mit axialen Anbaugewindebohrungen			
05000743000			1
weight -			A3
Status	Änderungen	Datum	Name
scale 1:1			

REVISION HISTORY

Rev.	Änderungstext	Änderungsdatum	Änderungsstamm	Gen.