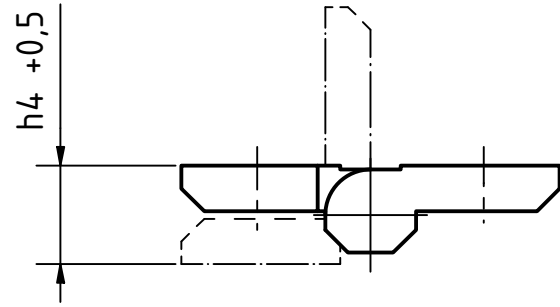
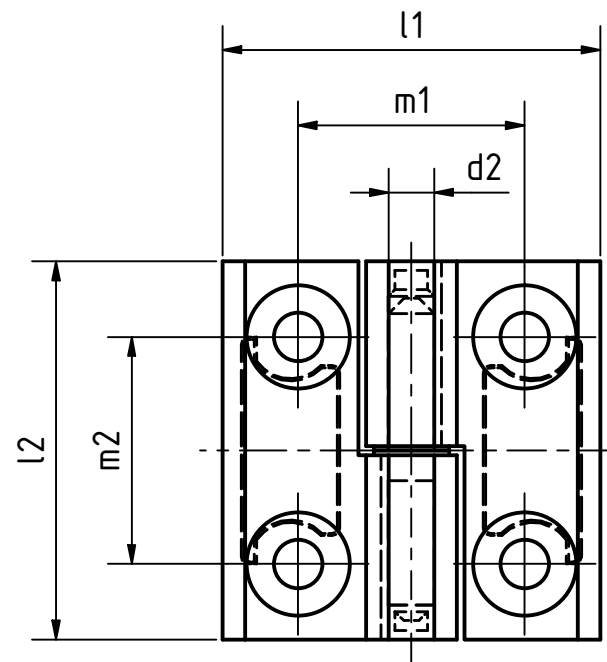


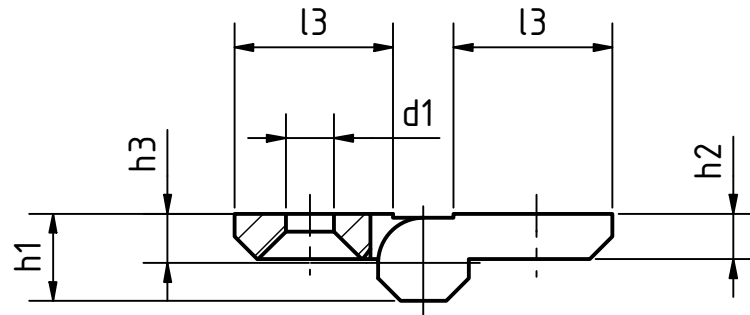
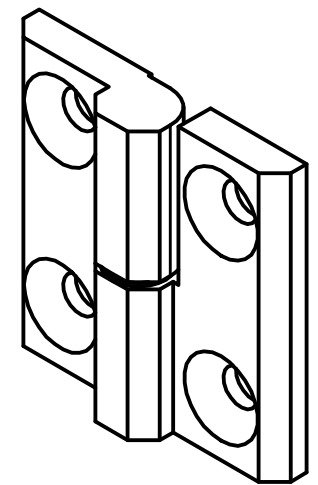
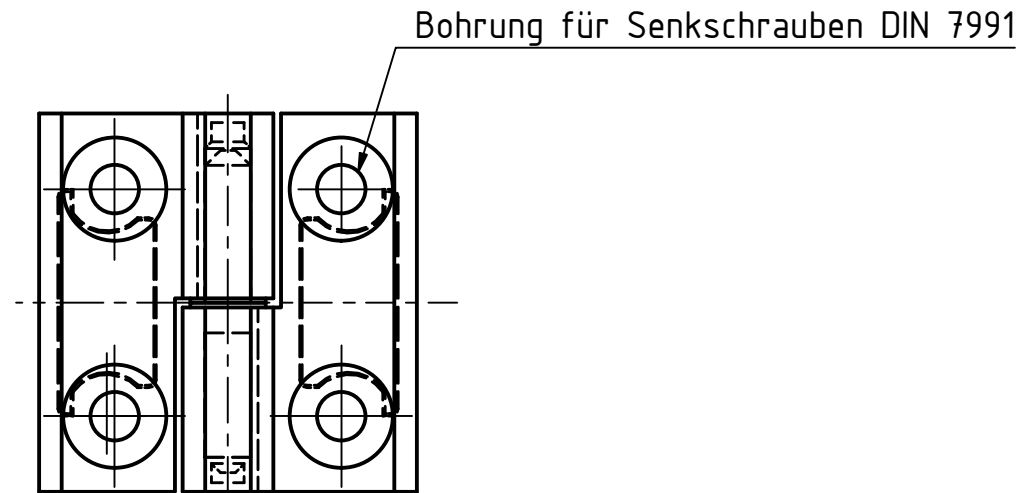
A ( 1 : 1 )



A ↓ linke Variante



rechte Variante



Schwenkbereich 90° und 180°  
Edelstahlstift 1.4305, nichtrostend  
Zink- Druckgussausführung kunststoffbeschichtet

Artikel-Nr. SToxxparts	Variante	Oberfläche	l1 mm	l2 mm	d1 mm	d2 mm	h1 mm	h2 mm	h3 mm	h4 mm	l3 mm	m1 mm	m2 mm
05000783001	festes Lager (Stift) rechts	schwarz RAL 9005 / struktur matt	40	40	5.3	4	9	5	5.5	11	16	25	25
05000783002	festes Lager (Stift) rechts	schwarz RAL 9005 / struktur matt	50	50	6.4	6	11.5	6	6.5	13	21	30	30
05000783003	festes Lager (Stift) rechts	schwarz RAL 9005 / struktur matt	60	60	8.3	8	15	8	8.5	17	26	36	36
05000783004	festes Lager (Stift) rechts	silber RAL 9006 / struktur matt	40	40	5.3	4	9	5	5.5	11	16	25	25
05000783005	festes Lager (Stift) rechts	silber RAL 9006 / struktur matt	50	50	6.4	6	11.5	6	6.5	13	21	30	30
05000783006	festes Lager (Stift) rechts	silber RAL 9006 / struktur matt	60	60	8.3	8	15	8	8.5	17	26	36	36
05000783007	festes Lager (Stift) links	schwarz RAL 9005 / struktur matt	40	40	5.3	4	9	5	5.5	11	16	25	25
05000783008	festes Lager (Stift) links	schwarz RAL 9005 / struktur matt	50	50	6.4	6	11.5	6	6.5	13	21	30	30
05000783009	festes Lager (Stift) links	schwarz RAL 9005 / struktur matt	60	60	8.3	8	15	8	8.5	17	26	36	36
05000783010	festes Lager (Stift) links	silber RAL 9006 / struktur matt	40	40	5.3	4	9	5	5.5	11	16	25	25
05000783011	festes Lager (Stift) links	silber RAL 9006 / struktur matt	50	50	6.4	6	11.5	6	6.5	13	21	30	30
05000783012	festes Lager (Stift) links	silber RAL 9006 / struktur matt	60	60	8.3	8	15	8	8.5	17	26	36	36

<b>STOXX</b> parts		tolerance DIN2768-mk	
...der Normteiler			
		Datum	Name
		Gezeichnet	03.03.2021 Dennis Bruder
		Kontroll	
		Norm	
			Zink- Druckgusscharnier, aushängbar
			05000783000
			1
			A3
			weight -
			scale 1:1

REVISIONSVERLAUF

Rev.	Änderungstext	Änderungsdatum	Änderungsstamm	Gen.
	Erstfreigabe			PJ

Status	Änderungen	Datum	Name