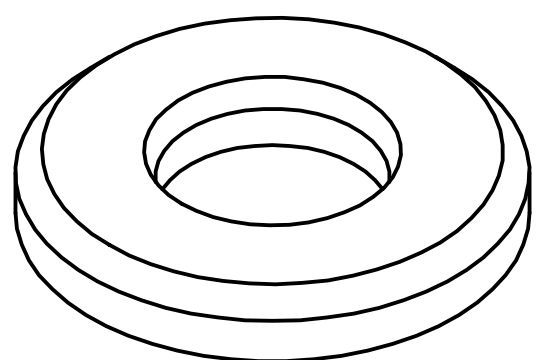
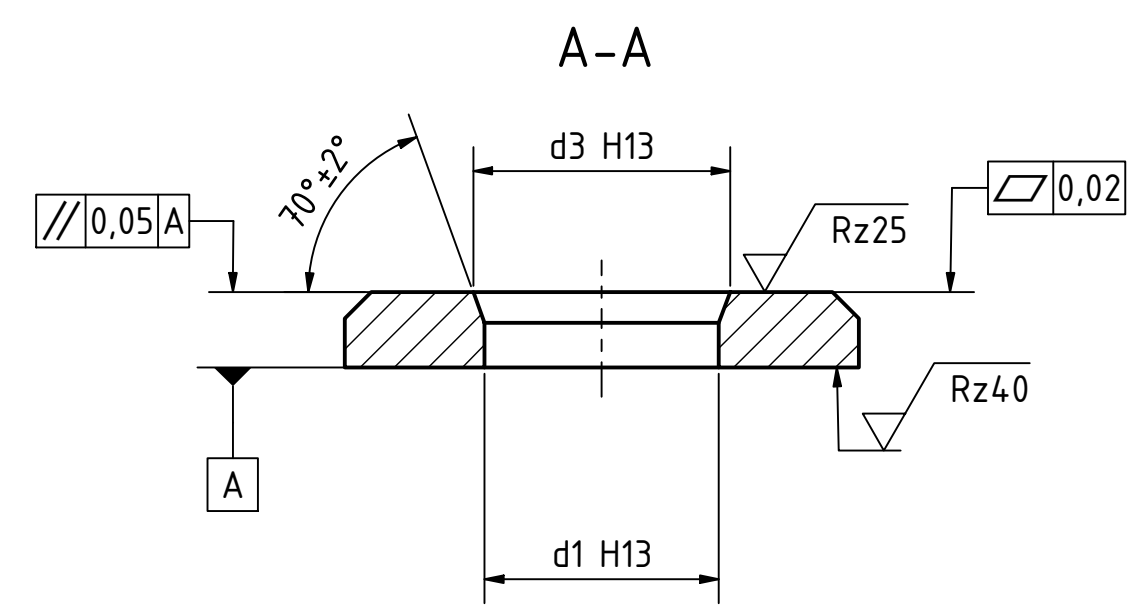
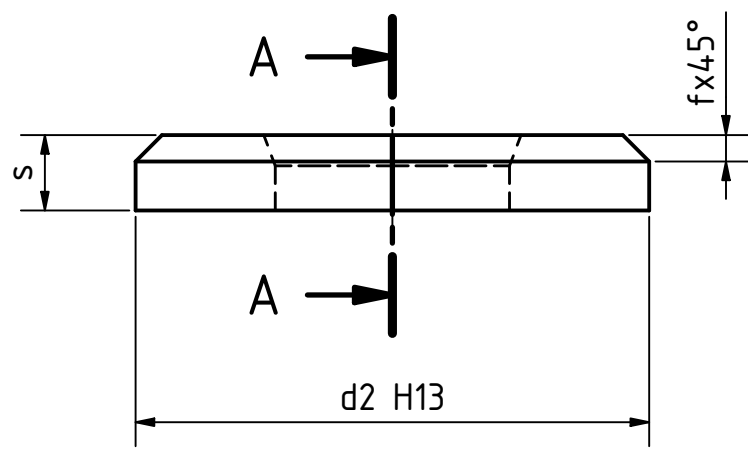


Artikel-Nr. SToxxparts	Oberfläche	d1 mm	d2 mm	s mm	d3 mm	f mm	für Schrauben mit Gewinde
01000269001	brüniert	10.4	25	4	11.5	1.5	M10
01000269002	brüniert	12.5	30	6	14	2	M12
01000269003	brüniert	14.5	36	6	16	2	M14
01000269004	brüniert	16.5	40	6	18	2	M16
01000269005	brüniert	18.5	44	8	21	2.5	M18
01000269006	brüniert	20.5	44	8	23	2.5	M20
01000269007	brüniert	22.5	50	8	25	2.5	M22
01000269008	brüniert	24.5	50	10	27	3.5	M24
01000269009	brüniert	28	60	10	31	3.5	M27
01000269010	brüniert	31	68	10	34	3.5	M30
01000269011	brüniert	6.3	17	3	7	1	M6
01000269012	brüniert	8.4	21	4	9.5	1.5	M8
01000269013	GEOMET 500	10.4	25	4	11.5	1.5	M10
01000269014	GEOMET 500	12.5	30	6	14	2	M12
01000269015	GEOMET 500	14.5	36	6	16	2	M14
01000269016	GEOMET 500	16.5	40	6	18	2	M16
01000269017	GEOMET 500	18.5	44	8	21	2.5	M18
01000269018	GEOMET 500	20.5	44	8	23	2.5	M20
01000269019	GEOMET 500	22.5	50	8	25	2.5	M22
01000269020	GEOMET 500	24.5	50	10	27	3.5	M24
01000269021	GEOMET 500	28	60	10	31	3.5	M27
01000269022	GEOMET 500	31	68	10	34	3.5	M30
01000269023	GEOMET 500	6.3	17	3	7	1	M6
01000269024	GEOMET 500	8.4	21	4	9.5	1.5	M8



 ... der Normteiler				tolerance DIN2768-mk	
				Hochfeste Unterlegscheibe, hohe Form	
REVISIONSVERLAUF Rev. Änderungstext Änderungsdatum Änderungsstamm Gen. Erstfreigabe PJ				Datum Name Gezeichnet 03.09.2020 Dennis Bruder Kontroll Norm	
01000269000				1	
weight -				scale 1:1	