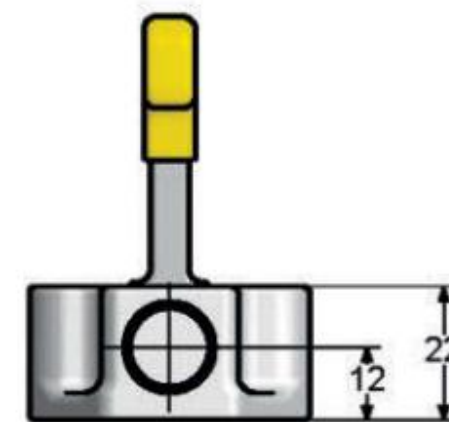


Griff öffnet sich 180°



<b>Material</b>	Schwerer Stahl Gehärtete Stifte und Buchsen
<b>Oberfläche</b>	Chem. geschwärzt
<b>Im Lieferumfang</b>	8x65 mm Spindeln
<b>Max. Haltekraft</b>	590 daN
<b>Gewicht</b>	0.48 kg
<b>Hub</b>	32 mm
<b>Spanndruck</b>	325 daN

**STOXX**parts  
...der Normteiler

Status	Änderungen	Datum	Name

tolerance DIN2768-mk

Schubstangenspanner

17000069001

1

A3

weight N/A

scale 1:1

Rev.	Änderungstext	Änderungsdatum	Änderungsstamm	Gen.
	Erstfreigabe	10.03.2020		PJ