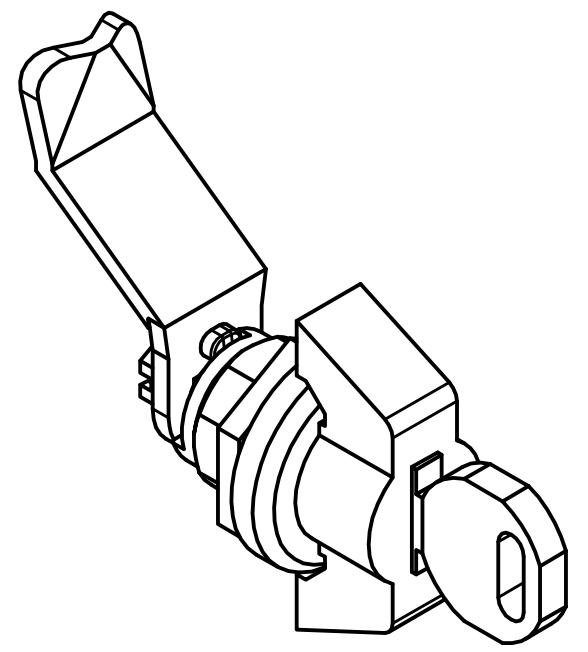
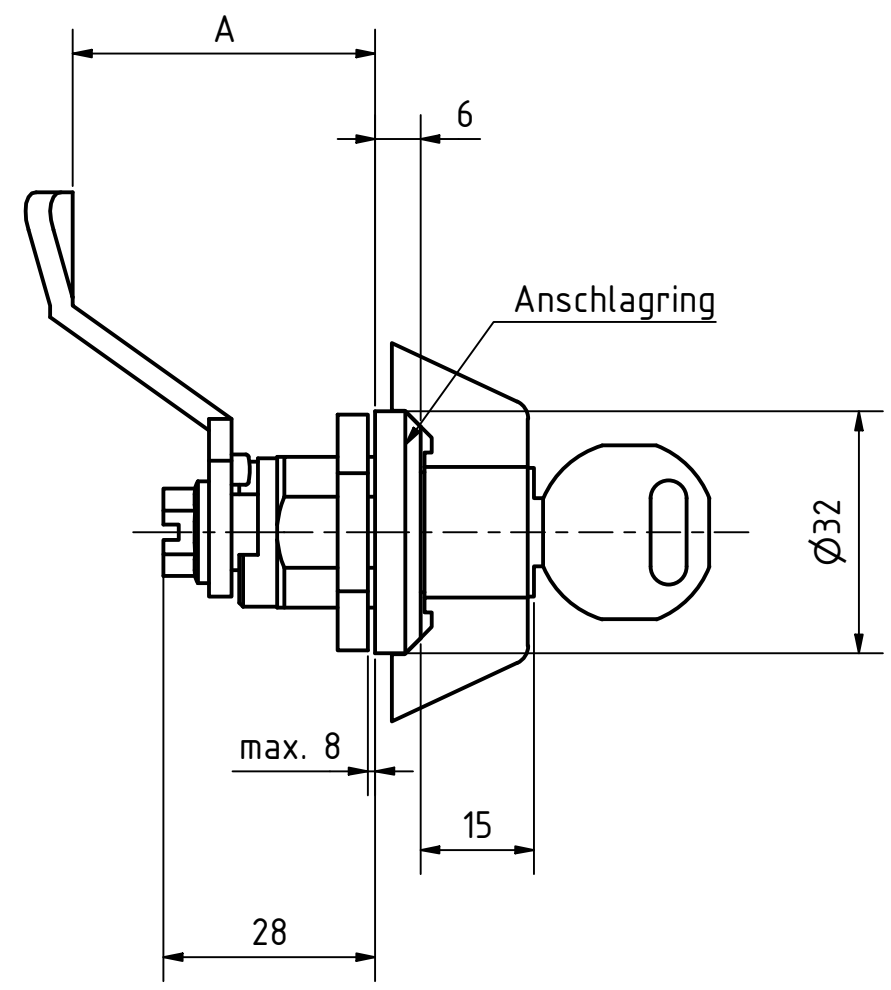
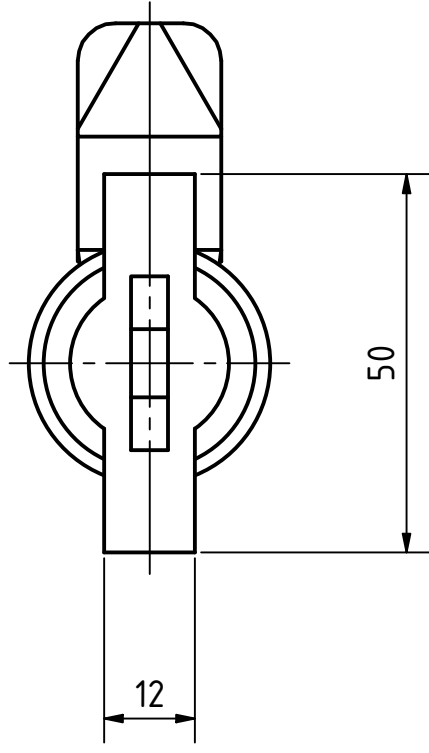
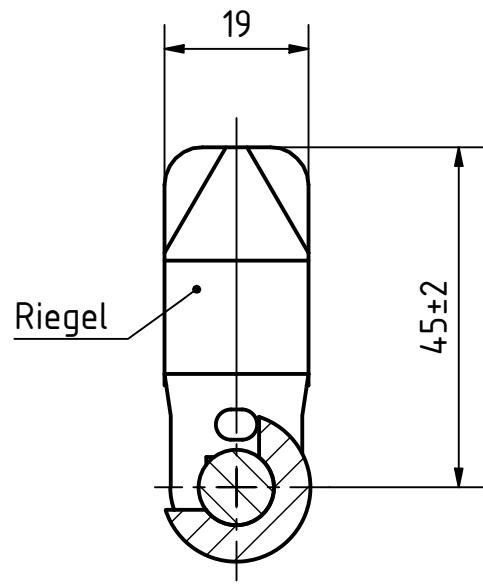


Zink- Druckgussverschlussgehäuse
 Neusilberschlüssel mit Kunststoffgriffstück
 Sonstige Teile, Stahl verzinkt, blau passiviert
 Kunststoffknebelgriff (Polyamid PA), schwarz, matt

Artikel-Nr. SToxxparts	A (Riegelabstand) mm
05000725001	10
05000725002	13
05000725003	14
05000725004	16
05000725005	18
05000725006	20
05000725007	22
05000725008	24
05000725009	26
05000725010	28
05000725011	30
05000725012	32
05000725013	34
05000725014	36
05000725015	38
05000725016	4
05000725017	40
05000725018	42
05000725019	45
05000725020	50
05000725021	6
05000725022	8



				tolerance DIN2768-mk	
Gezeichnet		Datum		Name	
16.02.2021		16.02.2021		Dennis Bruder	
Kontroll		Norm		Verriegelung abschließbar, Betätigung mit Knebel (Schloss einheitlich)	
05000725000				1 A3	
weight -				scale 1:1	

REVISIONSVERLAUF

Rev.	Änderungstext	Änderungsdatum	Änderungsstamm	Gen.
	Erstfreigabe			PJ