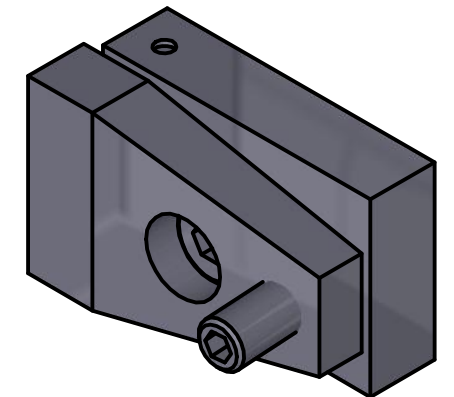
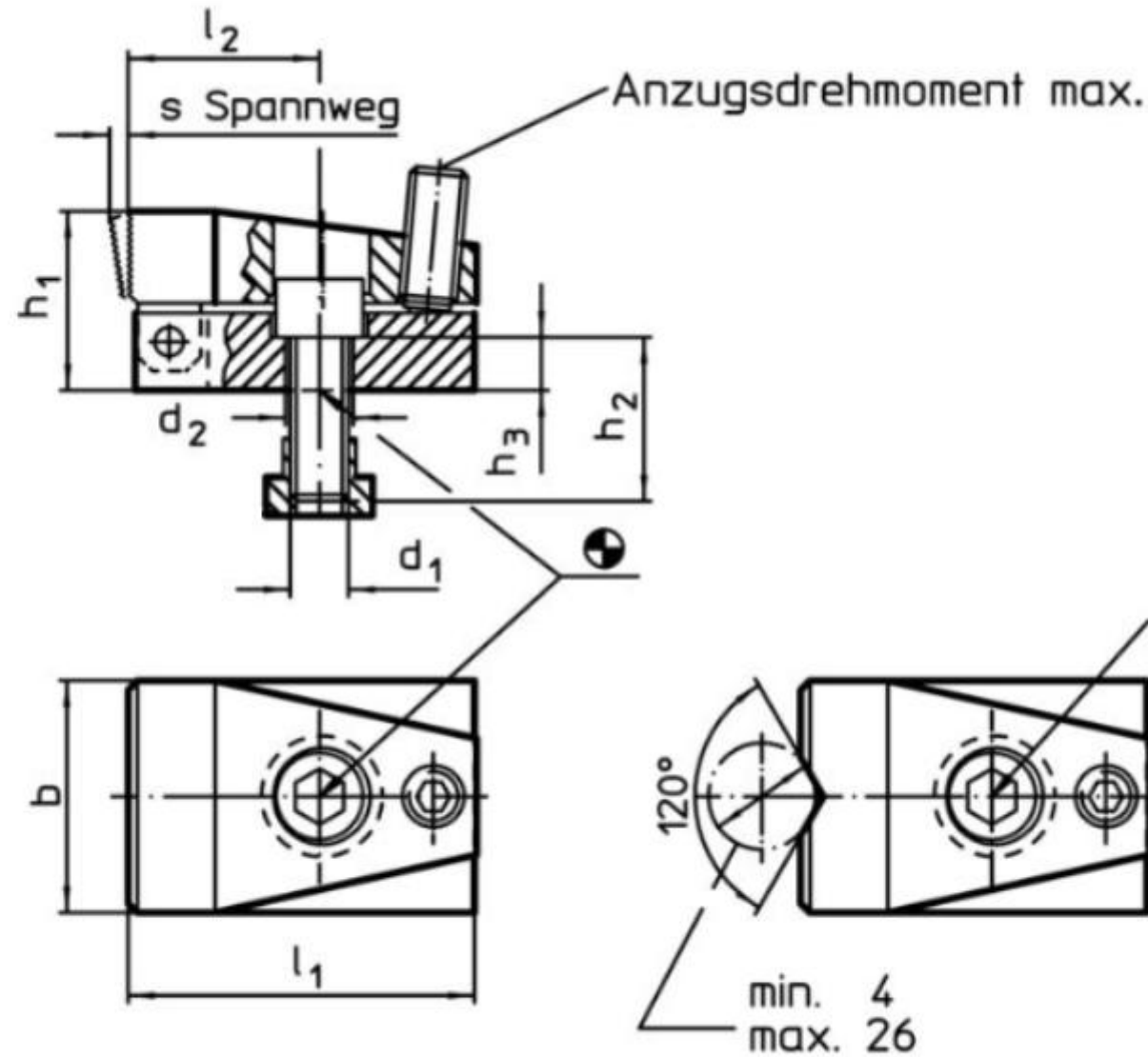


Artikel-Nr. SToxxparts	Nuten-nenn- maß	Abmessungen										Spannkraft horizontal max.	Anzugsdreh- moment max.	Gewicht
		d ₁	d ₂	b	h ₁	h ₂	h ₃	l ₁	l ₂	s				
		[mm]												
17000158001	10	M8	8.4	32	24	20	8	52	28	3	7	3	276	
17000158002	14	M12	12.5	48	37	30	11	72	40	4	15	9	831	
17000158003	18	M16	16.5	68	47	35	13	86	41	7	21.5	20	1749	



SToxx parts		tolerance DIN2768-mk	
...der Normteile			
Gezeichnet	Datum	Name	Niederzugspanner, ohne Hebel, mit ebener Spannbacke
Kontrolliert	11.05.2020	Philipp Joos	
Norm	11.05.2020		
17000158000		1	
weight -		scale 1:1	

Rev.	Änderungstext	Änderungsdatum	Änderungsstamm	Gen.