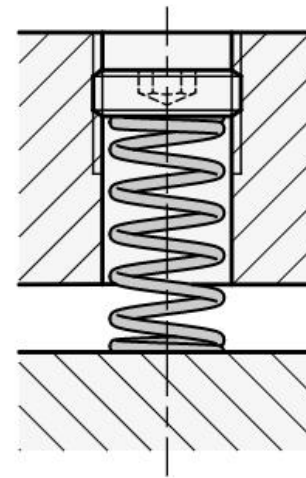
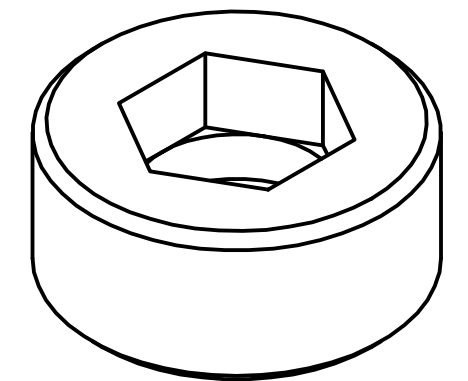
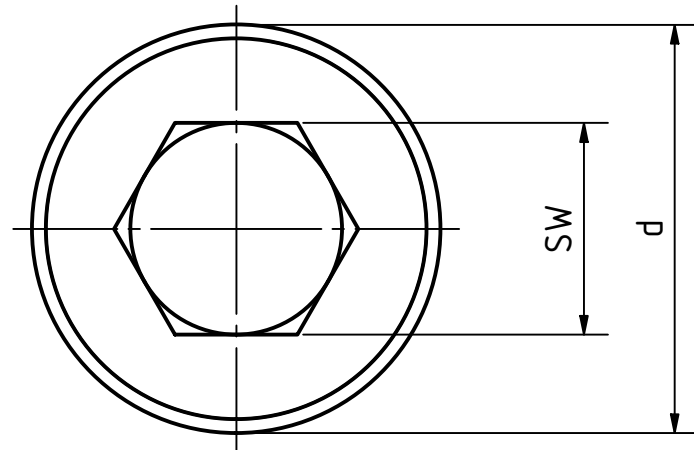


Anwendungsbeispiel



Artikel-Nr. SToxxparts	Variante	d mm	h mm	SW mm
01000325001	mit Gewindebeschichtung (Polyamid)	M12x1.5	10	6
01000325002	mit Gewindebeschichtung (Polyamid)	M16x1.5	10	8
01000325003	mit Gewindebeschichtung (Polyamid)	M20x1.5	12	10
01000325004	mit Gewindebeschichtung (Polyamid)	M24x1.5	12	14
01000325005	mit Gewindebeschichtung (Polyamid)	M27x1.5	12	14
01000325006	ohne Gewindebeschichtung	M12x1.5	10	6
01000325007	ohne Gewindebeschichtung	M16x1.5	10	8
01000325008	ohne Gewindebeschichtung	M20x1.5	12	10
01000325009	ohne Gewindebeschichtung	M24x1.5	12	14
01000325010	ohne Gewindebeschichtung	M27x1.5	12	14



Status	Änderungen	Datum	Name

tolerance DIN2768-mk
Gezeichnet 15.10.2020 Dennis Bruder
Kontroll
Norm
Verschlussschraube, Edelstahl
01000325000
weight -
1 A3 scale 2:1

REVISIONSVERLAUF

Rev.	Änderungstext	Änderungsdatum	Änderungsstamm	Gen.

Erstfreigabe

PJ