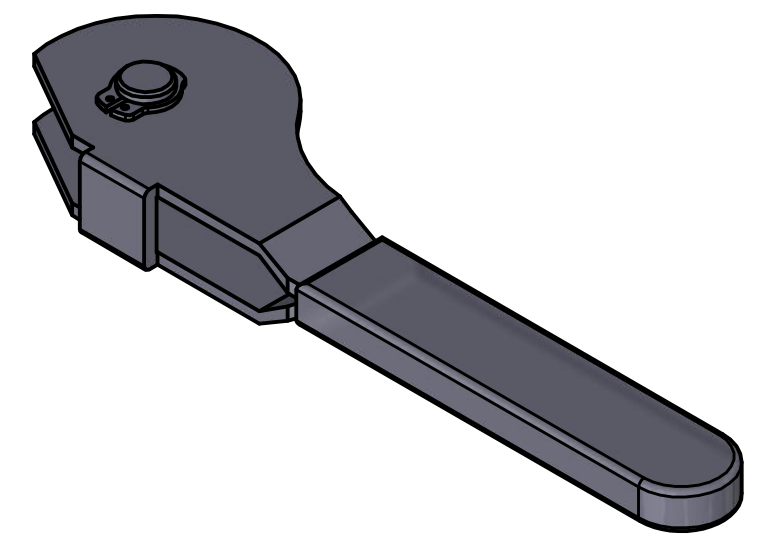
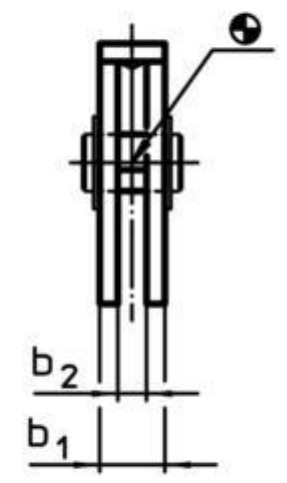
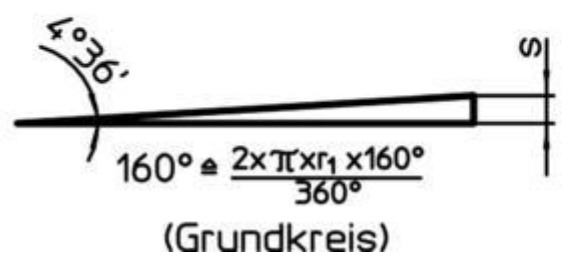
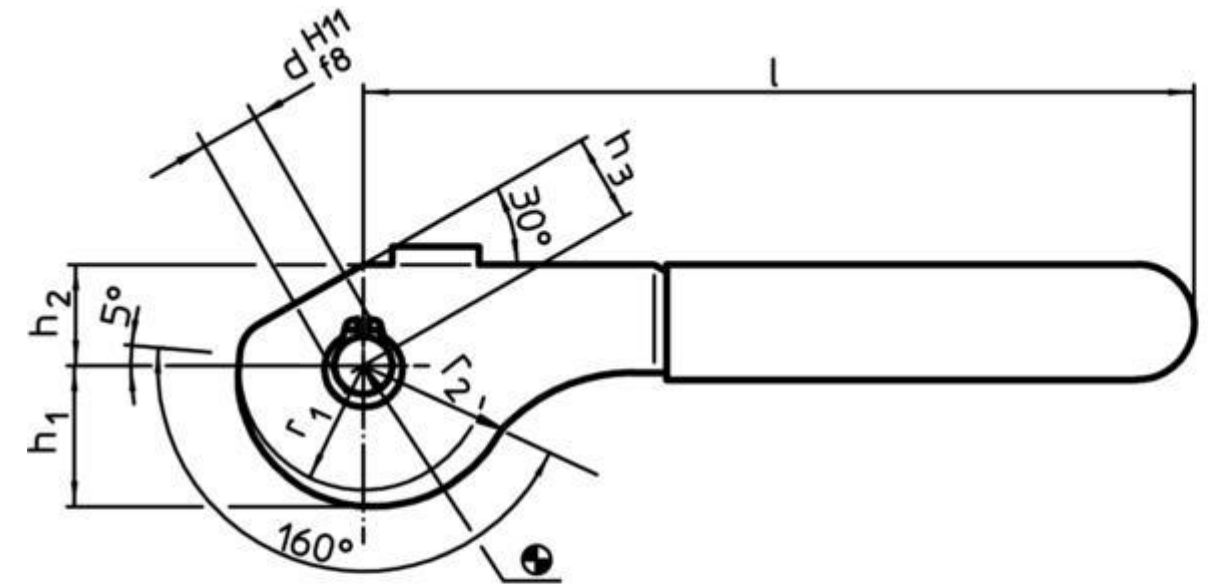


Artikel-Nr. STOXXparts	Abmessungen									Exzenter Hub S	Gesamt Hub r ₂ -h ₃	Temp max. [°C]	Gewicht [g]
	b ₁	d H11 f8	l ~	r ₁	r ₂	b ₂	h ₁	h ₂	h ₃ ~				
	[mm]									[mm]			
17000221001	13	8	114	17.2	21.07	9	19.54	14	12	3.87	9.07	60	94
17000221002	17	10	138	21.6	26.45	12	24.54	17	15	4.85	11.45	60	175
17000221003	20	12	157	28	34.29	14	31.81	21	18	6.29	16.29	60	288



STOXX parts		tolerance DIN2768-mk	
...der Normteile			
	Datum	Name	Exzenterhebel, mit Achsbolzen, Edelstahl
Gezeichnet	14.05.2020	Philipp Joos	
Kontrolliert	14.05.2020		
	Norm		
		17000221000	
		weight N/A	
		scale 1:1	

Erstfreigabe	15.05.2020		PJ
Rev.	Änderungstext	Änderungsdatum	Änderungsstamm
			Gen.