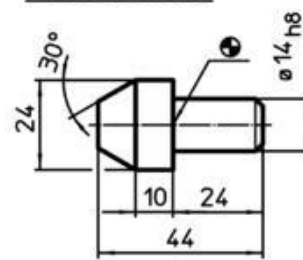
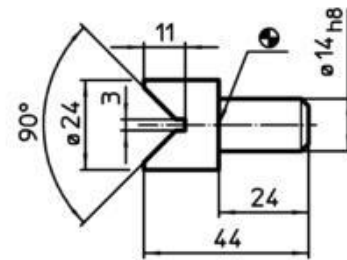


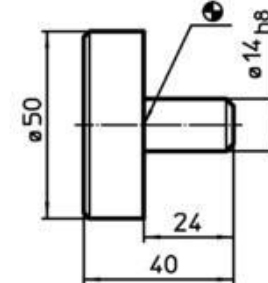
Zusatzteile



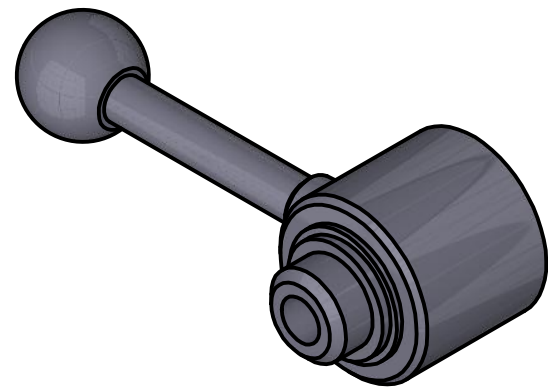
Kegel



Prisma



Scheibe



Artikel-Nr. STOxxparts	Zustellweg	S Spannweg	Spannkraft max.	Gewicht
	[mm]	[mm]	[KN]	[g]
17000210001	10	2	4.9	745



Status	Änderungen	Datum	Name
		14.05.2020	Philipp Joos
		14.05.2020	

tolerance DIN2768-mk

Spannelemente actima, rechts Zug, mit durchgehender Bohrung

17000210001

1
A3

weight N/A

scale 1:1

Erstfreigabe	15.05.2020		PJ
Rev.	Änderungstext	Änderungsdatum	Änderungsstamm