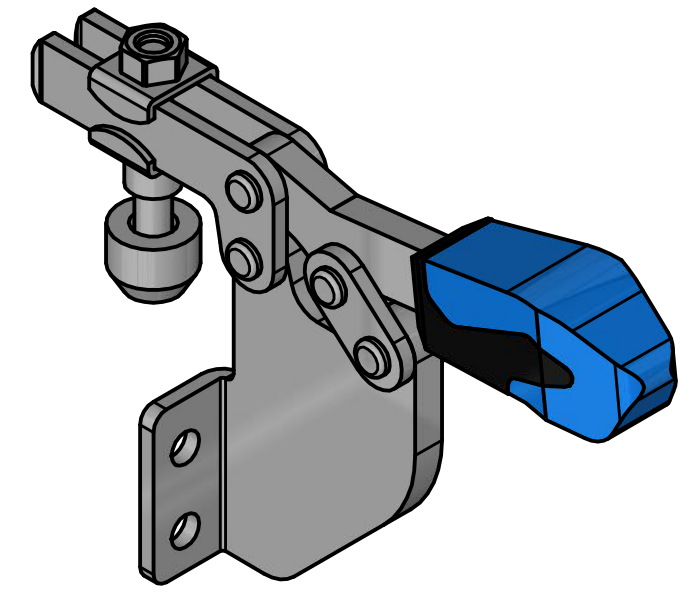
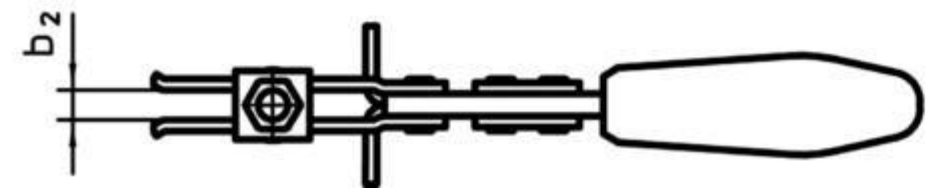
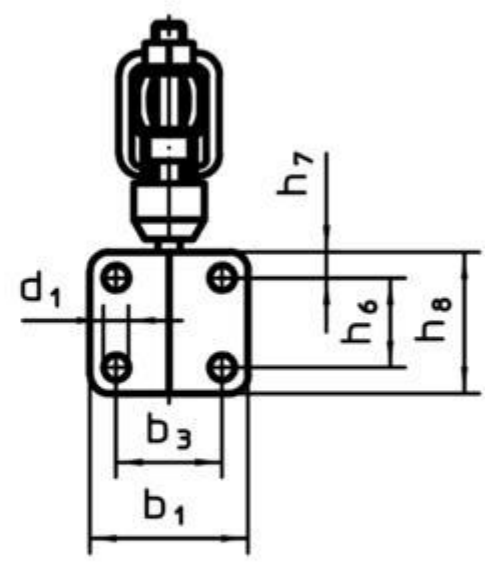
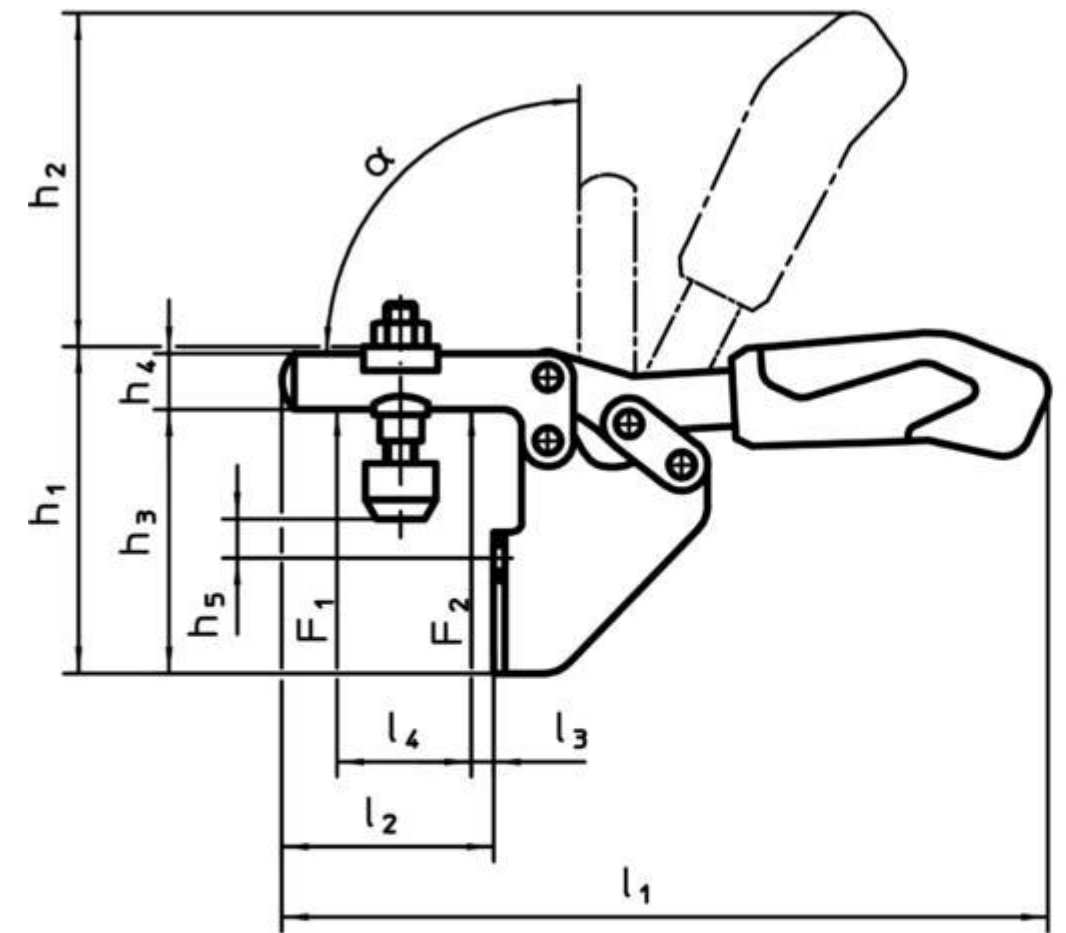


Artikel-Nr. STOXXparts	Nenngröße	Andrückschraube	Abmessungen																Haltekraft		$\alpha$	Temp		Gewicht [g]	
			d	b	b	b	h	h	h	h	h <sub>5</sub> min.	h <sub>5</sub> max.	h	h	h	l	l	l	l	F		F	min.		max.
			[mm]																[kN]		[°C]				
17000269001	2	M 5 x 30	5.2	31	5	19	68	49	57	10	14	20	13.5	8	28	120	32	4	18.5	0.8	1.1	90°	-10	80	154
17000269002	3	M 6 x 35	5.6	37	6.2	25.5	90	68	73	13.2	22	29.5	20	6	32	162	52	10.5	32	1	1.2	90°	-10	80	247
17000269003	4	M 8 x 45	6.8	42.5	8	28.5	86.5	86	70	15	5	16	24	7	38	206	59	6.5	37	1.8	2.5	90°	-10	80	400
17000269004	5	M 8 x 65	8.5	52	10	32	125	120	102	20	11	40	32	40	82	282	93	15	63	2	3	90°	-10	80	901



<b>STOXX</b> parts		tolerance DIN2768-mk	
...der Normteiler			
Gezeichnet	Datum	Name	Waagrechtspanner, mit Winkelfuß, Stahl
Kontrolliert	19.05.2020	Philipp Joos	
Norm	19.05.2020		
Erstfreigabe		20.05.2020	PJ
Rev.	Änderungstext	Änderungsdatum	Änderungsstamm
17000269000		1	
weight N/A		scale 1:1	

