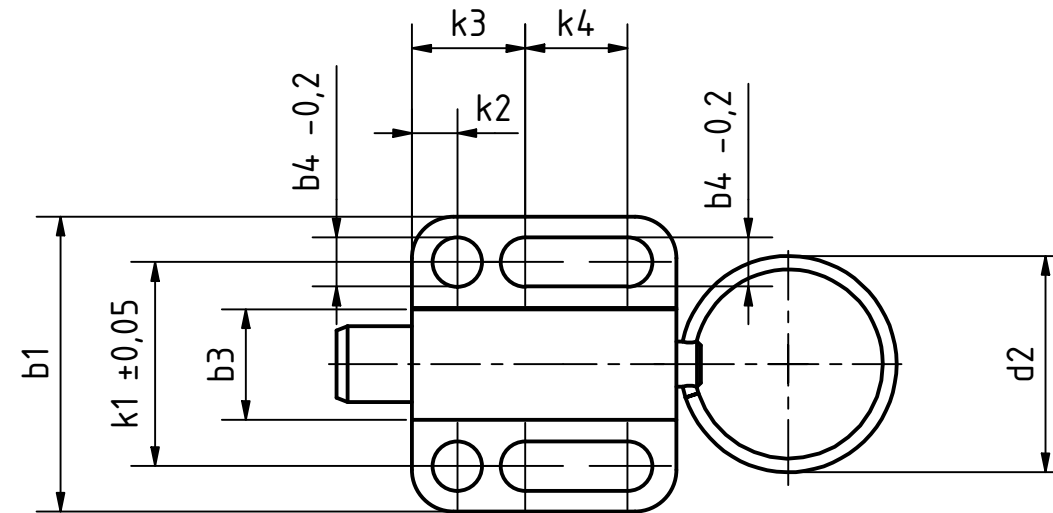
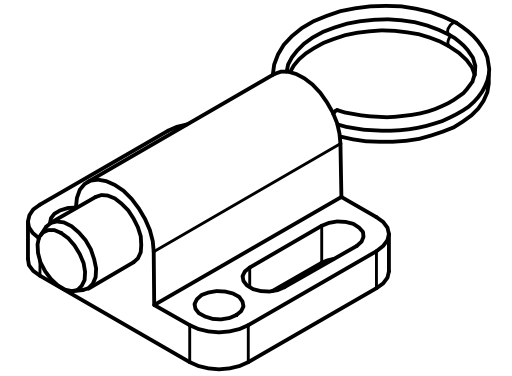
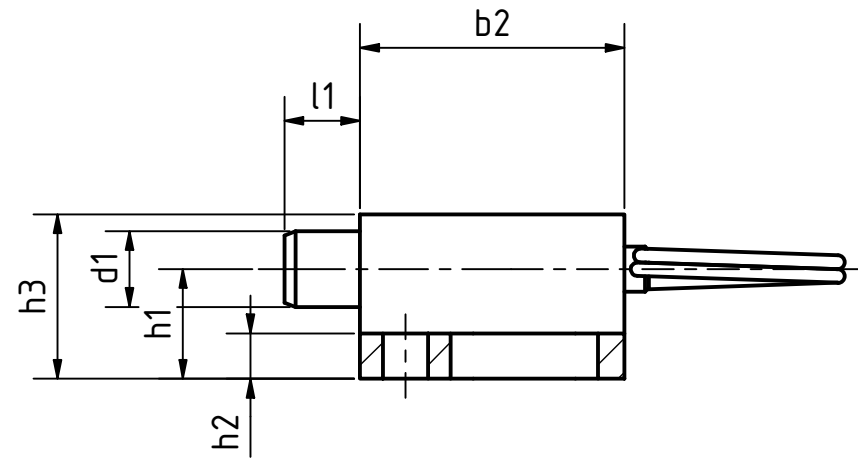


Edelstahlfeingussführung 1.4308, nichtrostend, blank, matt gestrahlt
 Edelstahlraststift 1.4305, nichtrostend
 Edelstahldruckfeder 1.4310, nichtrostend
 Edelstahlzugring 1.4310, nichtrostend

Artikel-Nr. Stoxxparts	d1 mm	b1 mm	b2 mm	b3 mm	b4 mm	d2 mm	h1 mm	h2 mm	h3 mm	k1 mm	k2 mm	k3 mm	k4 mm	l1 mm	Federdruck (Anfang) N	Federdruck (Ende) N
05000730001	10	39	35	14.5	6.5	30	14.5	3	21.75	27	6	15	13.5	10	4	25
05000730002	4	22	16.5	6	3.3	14	7	4	10	14	4	8	4.5	4	3	12
05000730003	5	28	22	8	4.3	18	9.5	4.5	13.5	18	5	10	7	5	5	24
05000730004	6	32	27.5	10	5.4	24	10.5	5	15.5	21	5.5	12	10	6	5	21
05000730005	8	34	33	12	5.4	30	12.5	6	18.5	23	5.5	12	15.5	8	6	22



Artikel-Nr. SToxxparts	passende Raststücke Artikel-Nr. SToxxparts	
05000730001	05001072001	05001232001
05000730002	05001072002	05001232002
05000730003	05001072003	05001232003
05000730004	05001072004	05001072004
05000730005	05001072005	05001072006



Status	Änderungen	Datum	Name

tolerance DIN2768-mk
Edelstahlrastbolzen mit Zugring, ohne Rastsperre
05000730000
weight -
1 A3 scale 1:1

REVISION HISTORY

Rev.	Änderungstext	Änderungsdatum	Änderungsstamm	Gen.