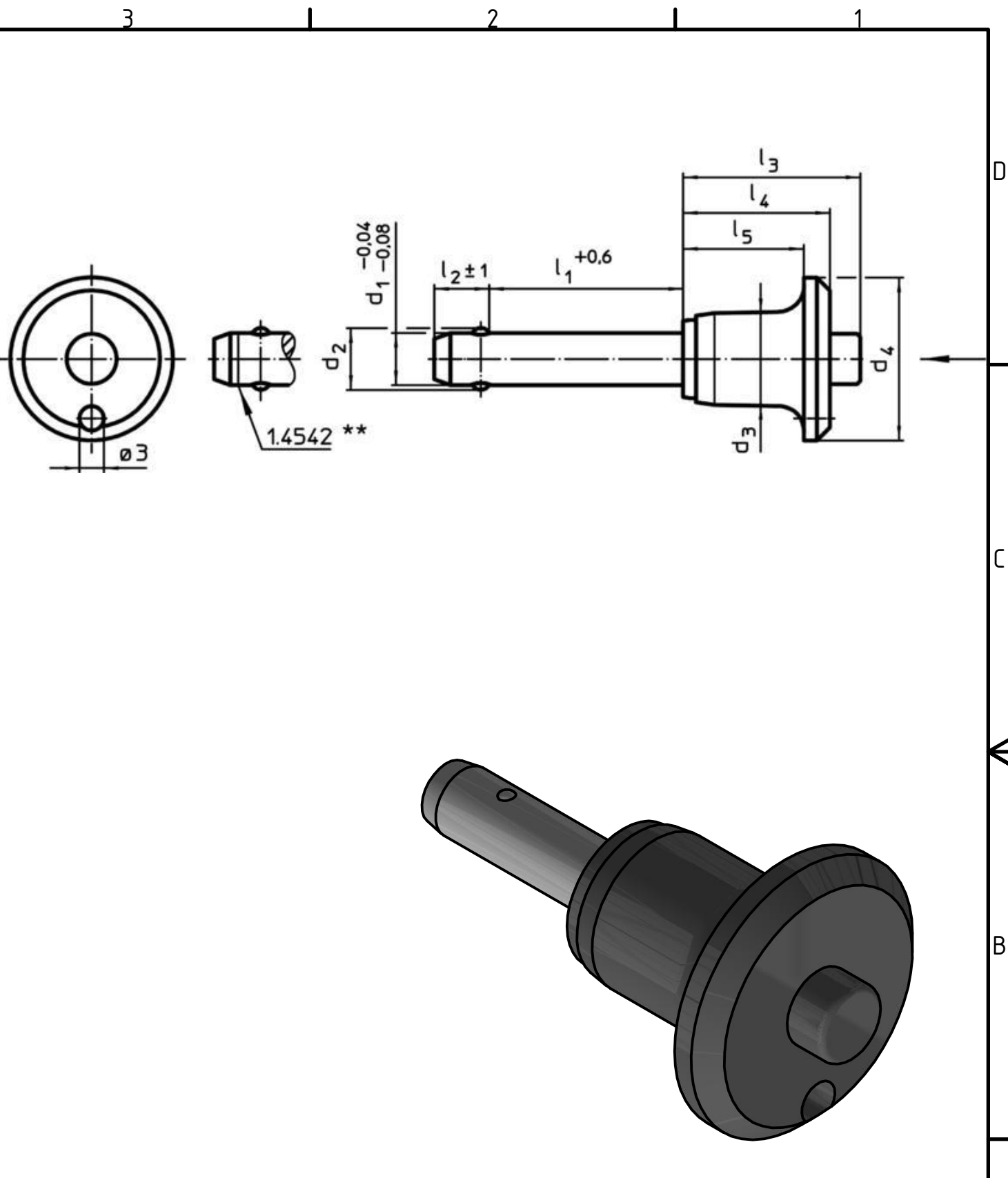


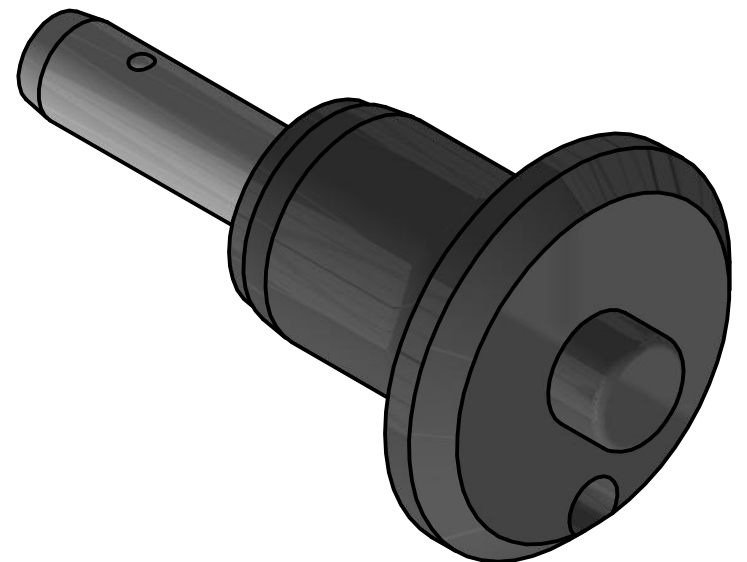
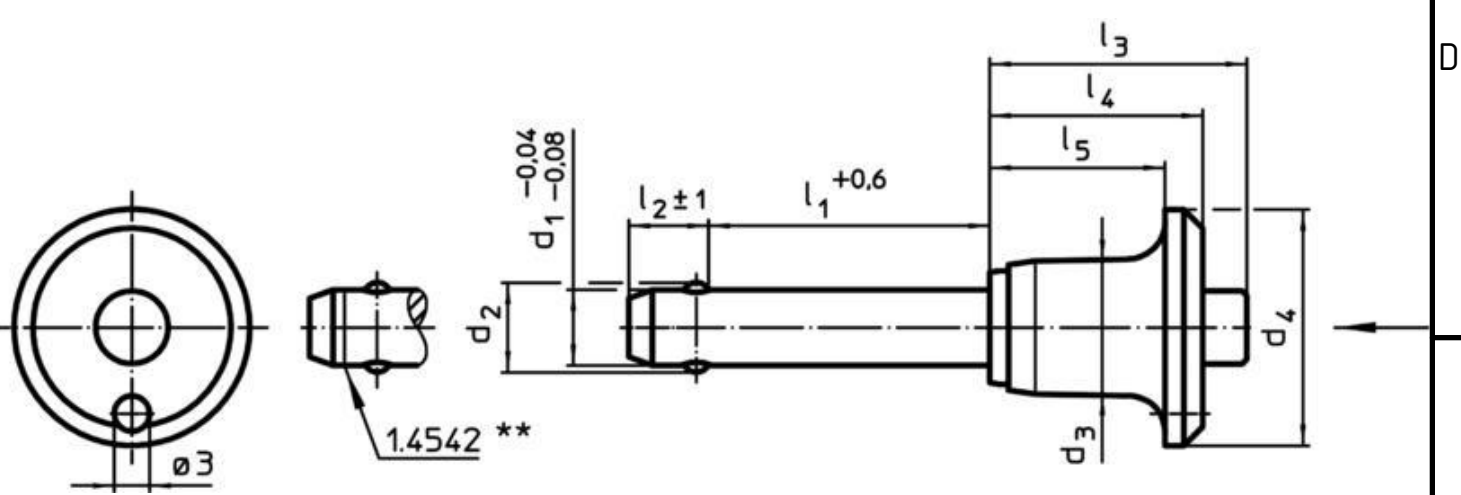
Artikel-Nr. STOXXparts	Abmessungen									Aufnahmebohrung H11 [mm]	Tempbereich		Gewicht [g]	Scherfestigkeit zweischnittig min. [kN]
	d ₁ -0,04 +0,08	l ₁ +0,6	d ₂	d ₃	d ₄	l ₂ ±1	l ₃	l ₄	l ₅		min.	max.		
	[mm]										[°C]			
05000313001	5	10	5,5	11,3	20	6,0	20,7	17,6	14,6	5	-30	150	12	24
05000313002	5	15	5,5	11,3	20	6,0	20,7	17,6	14,6	5	-30	150	12	24
05000313003	5	20	5,5	11,3	20	6,0	20,7	17,6	14,6	5	-30	150	13	24
05000313004	5	25	5,5	11,3	20	6,0	20,7	17,6	14,6	5	-30	150	14	24
05000313005	5	30	5,5	11,3	20	6,0	20,7	17,6	14,6	5	-30	150	15	24
05000313006	5	35	5,5	11,3	20	6,0	20,7	17,6	14,6	5	-30	150	15	24
05000313007	5	40	5,5	11,3	20	6,0	20,7	17,6	14,6	5	-30	150	16	24
05000313008	5	45	5,5	11,3	20	6,0	20,7	17,6	14,6	5	-30	150	17	24
05000313009	5	50	5,5	11,3	20	6,0	20,7	17,6	14,6	5	-30	150	18	24
05000313010	5	60	5,5	11,3	20	6,0	20,7	17,6	14,6	5	-30	150	19	24
05000313011	5	70	5,5	11,3	20	6,0	20,7	17,6	14,6	5	-30	150	21	24
05000313012	5	80	5,5	11,3	20	6,0	20,7	17,6	14,6	5	-30	150	22	24
05000313013	6	10	7,0	11,3	20	7,0	20,7	17,6	14,6	6	-30	150	13	35
05000313014	6	15	7,0	11,3	20	7,0	20,7	17,6	14,6	6	-30	150	14	35
05000313015	6	20	7,0	11,3	20	7,0	20,7	17,6	14,6	6	-30	150	15	35
05000313016	6	25	7,0	11,3	20	7,0	20,7	17,6	14,6	6	-30	150	16	35
05000313017	6	30	7,0	11,3	20	7,0	20,7	17,6	14,6	6	-30	150	17	35
05000313018	6	35	7,0	11,3	20	7,0	20,7	17,6	14,6	6	-30	150	18	35
05000313019	6	40	7,0	11,3	20	7,0	20,7	17,6	14,6	6	-30	150	19	35
05000313020	6	45	7,0	11,3	20	7,0	20,7	17,6	14,6	6	-30	150	20	35
05000313021	6	50	7,0	11,3	20	7,0	20,7	17,6	14,6	6	-30	150	21	35
05000313022	6	60	7,0	11,3	20	7,0	20,7	17,6	14,6	6	-30	150	23	35
05000313023	6	70	7,0	11,3	20	7,0	20,7	17,6	14,6	6	-30	150	25	35
05000313024	6	80	7,0	11,3	20	7,0	20,7	17,6	14,6	6	-30	150	27	35
05000313025	8	10	9,5	14,1	25	8,2	27,3	22,6	18,6	8	-30	150	25	63
05000313026	8	15	9,5	14,1	25	8,2	27,3	22,6	18,6	8	-30	150	27	63
05000313027	8	20	9,5	14,1	25	8,2	27,3	22,6	18,6	8	-30	150	28	63
05000313028	8	25	9,5	14,1	25	8,2	27,3	22,6	18,6	8	-30	150	30	63
05000313029	8	30	9,5	14,1	25	8,2	27,3	22,6	18,6	8	-30	150	32	63
05000313030	8	35	9,5	14,1	25	8,2	27,3	22,6	18,6	8	-30	150	34	63
05000313031	8	40	9,5	14,1	25	8,2	27,3	22,6	18,6	8	-30	150	36	63
05000313032	8	45	9,5	14,1	25	8,2	27,3	22,6	18,6	8	-30	150	38	63
05000313033	8	50	9,5	14,1	25	8,2	27,3	22,6	18,6	8	-30	150	40	63
05000313034	8	60	9,5	14,1	25	8,2	27,3	22,6	18,6	8	-30	150	44	63
05000313035	8	70	9,5	14,1	25	8,2	27,3	22,6	18,6	8	-30	150	47	63
05000313036	8	80	9,5	14,1	25	8,2	27,3	22,6	18,6	8	-30	150	51	63
05000313037	8	90	9,5	14,1	25	8,2	27,3	22,6	18,6	8	-30	150	55	63
05000313038	8	100	9,5	14,1	25	8,2	27,3	22,6	18,6	8	-30	150	58	63
05000313039	10	15	12,0	14,1	25	9,6	27,3	22,6	18,6	10	-30	150	32	100
05000313040	10	20	12,0	14,1	25	9,6	27,3	22,6	18,6	10	-30	150	35	100
05000313041	10	25	12,0	14,1	25	9,6	27,3	22,6	18,6	10	-30	150	38	100
05000313042	10	30	12,0	14,1	25	9,6	27,3	22,6	18,6	10	-30	150	40	100
05000313043	10	35	12,0	14,1	25	9,6	27,3	22,6	18,6	10	-30	150	44	100
05000313044	10	40	12,0	14,1	25	9,6	27,3	22,6	18,6	10	-30	150	47	100
05000313045	10	45	12,0	14,1	25	9,6	27,3	22,6	18,6	10	-30	150	50	100
05000313046	10	50	12,0	14,1	25	9,6	27,3	22,6	18,6	10	-30	150	53	100
05000313047	10	60	12,0	14,1	25	9,6	27,3	22,6	18,6	10	-30	150	59	100
05000313048	10	70	12,0	14,1	25	9,6	27,3	22,6	18,6	10	-30	150	65	100
05000313049	10	80	12,0	14,1	25	9,6	27,3	22,6	18,6	10	-30	150	71	100
05000313050	10	90	12,0	14,1	25	9,6	27,3	22,6	18,6	10	-30	150	76	100
05000313051	10	100	12,0	14,1	25	9,6	27,3	22,6	18,6	10	-30	150	83	100
05000313052	10	110	12,0	14,1	25	9,6	27,3	22,6	18,6	10	-30	150	89	100



Rev.	Änderungstext	Änderungsdatum	Änderungsstamm	Gen.
	Erstfreigabe	14.05.2020		PJ

STOXX parts		tolerance DIN2768-mk	
...der Normteile			
Gezeichnet	Datum	Name	Kugelsperrbolzen, selbstsichernd, mit Pilzgriff, Edelstahl, ausscheidungsgehärtet
Kontroll	13.05.2020	Philipp Joos	
Norm			
05000313000			1
weight N/A			A3
scale 1:1			

Artikel-Nr. STOXXparts	Abmessungen									Aufnahmebohrung H11 [mm]	Tempbereich		Gewicht [g]	Scherfestigkeit zweischnittig min. [kN]
	d ₁ -0,04 +0,08	l ₁ +0,6	d ₂	d ₃	d ₄	l ₂ ±1	l ₃	l ₄	l ₅		min.	max.		
	[mm]										[°C]			
05000313053	10	120	12,0	14,1	25	9,6	27,3	22,6	18,6	10	-30	150	95	100
05000313054	12	20	14,5	17,7	35	10,6	33,2	27,3	22,3	12	-30	150	65	144
05000313055	12	25	14,5	17,7	35	10,6	33,2	27,3	22,3	12	-30	150	69	144
05000313056	12	30	14,5	17,7	35	10,6	33,2	27,3	22,3	12	-30	150	73	144
05000313057	12	35	14,5	17,7	35	10,6	33,2	27,3	22,3	12	-30	150	78	144
05000313058	12	40	14,5	17,7	35	10,6	33,2	27,3	22,3	12	-30	150	82	144
05000313059	12	45	14,5	17,7	35	10,6	33,2	27,3	22,3	12	-30	150	86	144
05000313060	12	50	14,5	17,7	35	10,6	33,2	27,3	22,3	12	-30	150	90	144
05000313061	12	60	14,5	17,7	35	10,6	33,2	27,3	22,3	12	-30	150	99	144
05000313062	12	70	14,5	17,7	35	10,6	33,2	27,3	22,3	12	-30	150	108	144
05000313063	12	80	14,5	17,7	35	10,6	33,2	27,3	22,3	12	-30	150	116	144
05000313064	12	90	14,5	17,7	35	10,6	33,2	27,3	22,3	12	-30	150	124	144
05000313065	12	100	14,5	17,7	35	10,6	33,2	27,3	22,3	12	-30	150	133	144
05000313066	12	110	14,5	17,7	35	10,6	33,2	27,3	22,3	12	-30	150	141	144
05000313067	12	120	14,5	17,7	35	10,6	33,2	27,3	22,3	12	-30	150	150	144
05000313068	16	30	19,0	23,4	40	14,0	42,2	34,5	28,5	16	-30	150	145	257
05000313069	16	35	19,0	23,4	40	14,0	42,2	34,5	28,5	16	-30	150	153	257
05000313070	16	40	19,0	23,4	40	14,0	42,2	34,5	28,5	16	-30	150	161	257
05000313071	16	45	19,0	23,4	40	14,0	42,2	34,5	28,5	16	-30	150	168	257
05000313072	16	50	19,0	23,4	40	14,0	42,2	34,5	28,5	16	-30	150	176	257
05000313073	16	60	19,0	23,4	40	14,0	42,2	34,5	28,5	16	-30	150	191	257
05000313074	16	70	19,0	23,4	40	14,0	42,2	34,5	28,5	16	-30	150	207	257
05000313075	16	80	19,0	23,4	40	14,0	42,2	34,5	28,5	16	-30	150	222	257
05000313076	16	90	19,0	23,4	40	14,0	42,2	34,5	28,5	16	-30	150	237	257
05000313077	16	100	19,0	23,4	40	14,0	42,2	34,5	28,5	16	-30	150	253	257
05000313078	16	110	19,0	23,4	40	14,0	42,2	34,5	28,5	16	-30	150	268	257
05000313079	16	120	19,0	23,4	40	14,0	42,2	34,5	28,5	16	-30	150	283	257
05000313080	16	130	19,0	23,4	40	14,0	42,2	34,5	28,5	16	-30	150	299	257
05000313081	16	140	19,0	23,4	40	14,0	42,2	34,5	28,5	16	-30	150	314	257
05000313082	16	150	19,0	23,4	40	14,0	42,2	34,5	28,5	16	-30	150	329	257
05000313083	20	50	24,8	23,4	40	17,0	43,1	34,5	28,5	20	-30	150	236	403
05000313084	20	60	24,8	23,4	40	17,0	43,1	34,5	28,5	20	-30	150	261	403
05000313085	20	70	24,8	23,4	40	17,0	43,1	34,5	28,5	20	-30	150	285	403
05000313086	20	80	24,8	23,4	40	17,0	43,1	34,5	28,5	20	-30	150	309	403
05000313087	20	90	24,8	23,4	40	17,0	43,1	34,5	28,5	20	-30	150	333	403
05000313088	20	100	24,8	23,4	40	17,0	43,1	34,5	28,5	20	-30	150	357	403
05000313089	20	110	24,8	23,4	40	17,0	43,1	34,5	28,5	20	-30	150	381	403
05000313090	20	120	24,8	23,4	40	17,0	43,1	34,5	28,5	20	-30	150	405	403
05000313091	20	130	24,8	23,4	40	17,0	43,1	34,5	28,5	20	-30	150	429	403
05000313092	20	140	24,8	23,4	40	17,0	43,1	34,5	28,5	20	-30	150	453	403
05000313093	20	150	24,8	23,4	40	17,0	43,1	34,5	28,5	20	-30	150	477	403
05000313094	25	50	31,0	30,4	50	22,0	54,8	43,5	36,5	25	-30	150	433	631
05000313095	25	60	31,0	30,4	50	22,0	54,8	43,5	36,5	25	-30	150	471	631
05000313096	25	70	31,0	30,4	50	22,0	54,8	43,5	36,5	25	-30	150	509	631
05000313097	25	80	31,0	30,4	50	22,0	54,8	43,5	36,5	25	-30	150	547	631
05000313098	25	90	31,0	30,4	50	22,0	54,8	43,5	36,5	25	-30	150	585	631
05000313099	25	100	31,0	30,4	50	22,0	54,8	43,5	36,5	25	-30	150	622	631
05000313100	25	110	31,0	30,4	50	22,0	54,8	43,5	36,5	25	-30	150	660	631
05000313101	25	120	31,0	30,4	50	22,0	54,8	43,5	36,5	25	-30	150	698	631
05000313102	25	130	31,0	30,4	50	22,0	54,8	43,5	36,5	25	-30	150	736	631
05000313103	25	140	31,0	30,4	50	22,0	54,8	43,5	36,5	25	-30	150	774	631
05000313104	25	150	31,0	30,4	50	22,0	54,8	43,5	36,5	25	-30	150	812	631



Rev.	Änderungstext	Änderungsdatum	Änderungsstamm	Gen.
	Erstfreigabe	14.05.2020		PJ

STOXX parts		tolerance DIN2768-mk	
...der Normteiler			
Gezeichnet	Datum	Name	Kugelsperrbolzen, selbstsichernd, mit Pilzgriff, Edelstahl, ausscheidungsgehärtet
Kontroll	13.05.2020	Philipp Joos	
Norm			
05000313000			2
weight N/A			A3
scale 1:1			