

## Kugelscheiben / Kegelpfannen • ähnlich DIN 6319, rostfreier Stahl EH 23050.

### Produktbeschreibung



#### Werkstoff

- Kegelpfanne**
- Rostfreier Stahl 1.4305
  - Rostfreier Stahl A4

- Kugelscheibe**
- Rostfreier Stahl 1.4305
  - Rostfreier Stahl A4

#### Montage

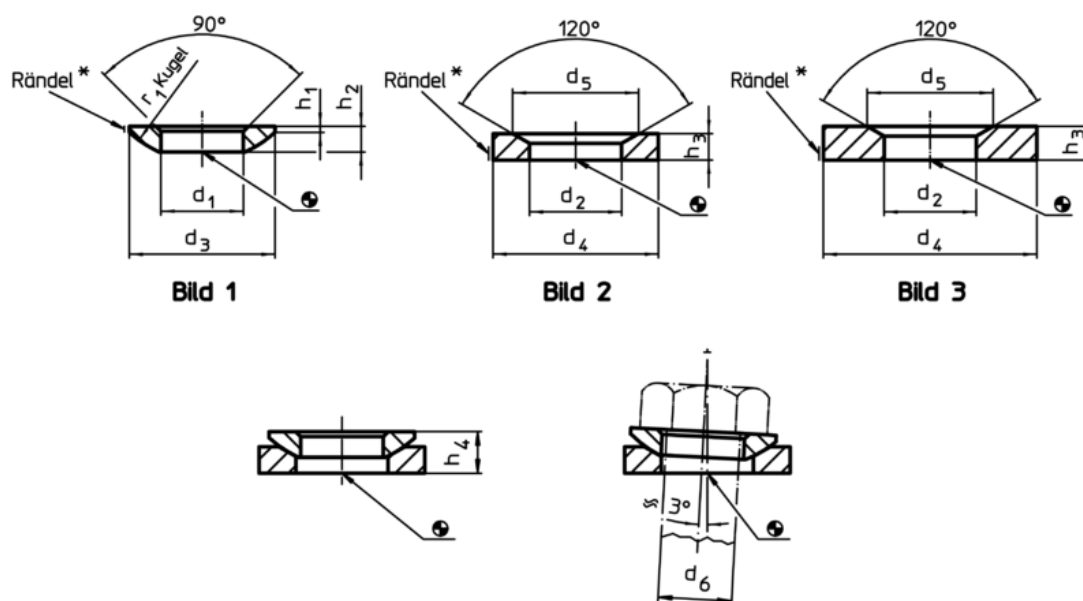
Kegelpfannen, Form D, nur für ebene, geschlossene Ringflächen.  
Für Langlöcher nur Form G verwenden!

#### Weiterführende Informationen

#### Weitere Produkte

- Kugelscheiben / Kegelpfannen, DIN 6319
- Sechskantmuttern, DIN 6330 (Höhe 1,5 d)

### Maßzeichnung




\* Rändel: Materialkennzeichnung für Ausführung rostfreier Stahl A4

### Bestellinformationen

Abmessungen											für	für	Belastbarkeit bei statischer Belastung max.	Drehmoment für Schraubver- bindungen <sup>1)</sup> max.	[g]	Art.-Nr.
d <sub>1</sub>	d <sub>2</sub>	d <sub>3</sub>	d <sub>4</sub>	d <sub>5</sub>	h <sub>1</sub>	h <sub>2</sub>	h <sub>3</sub>	h <sub>4</sub>	r <sub>1</sub>	Bolzen d <sub>6</sub>	Schrauben d <sub>6</sub>	[kN]				
H13	H13							mit Kegel- pfanne Form D ~	mit Kegel- pfanne Form G ~		[mm]	[mm]	[kN]	[Nm]	[g]	
<b>Kugelscheiben aus rostfreiem Stahl, Form C – Bild 1, Rostfreier Stahl 1.4305</b>																
6,4	–	12	–	–	0,7	2,3	–	4,0	5,2	9	6	M 6	6	6	1,1	23050.0306
8,4	–	17	–	–	0,6	3,2	–	5,3	6,8	12	8	M 8	12	16	2,8	23050.0308
10,5	–	21	–	–	0,8	4,0	–	6,3	7,1	15	10	M10	16	32	5,2	23050.0310
13,0	–	24	–	–	1,1	4,6	–	7,9	8,9	17	12	M12	24	56	7,7	23050.0312
17,0	–	30	–	–	1,3	5,3	–	9,3	10,1	22	16	M16	45	135	13,0	23050.0316
21,0	–	36	–	–	2,0	6,3	–	11,6	12,1	27	20	M20	71	280	23,0	23050.0320
25,0	–	44	–	–	2,4	8,2	–	14,9	15,4	32	24	M24	105	455	46,0	23050.0324

<sup>1)</sup> Drehmomentangaben für Schrauben A2-70 können nur als sehr grobe und unverbindliche Richtwerte verstanden werden. Gegebenenfalls muss die Vorlast berücksichtigt werden, Reibungszahl  $\mu_{ges}$  0,12.

d <sub>1</sub> H13	d <sub>2</sub> H13	d <sub>3</sub>	d <sub>4</sub>	d <sub>5</sub>	Abmessungen			h <sub>4</sub>		r <sub>1</sub>	für Bolzen d <sub>6</sub>	für Schrauben d <sub>6</sub>	Belastbarkeit bei statischer Belastung max.	Drehmoment für Schraubver- bindungen <sup>1)</sup> max.		Art.-Nr.
					h <sub>1</sub>	h <sub>2</sub>	h <sub>3</sub>	mit Kegel- pfanne Form D ~	mit Kegel- pfanne Form G ~		[mm]	[mm]				
31,0	–	56	–	–	3,6	11,2	–	18,8	18,8	41	30	M30	191	1050	104,0	23050.0330
37,0	–	68	–	–	4,6	14,0	–	23,4	–	50	36	M36	–	–	193,0	23050.0336
43,0	–	78	–	–	6,5	17,0	–	28,3	–	58	42	M42	–	–	313,0	23050.0342
50,0	–	92	–	–	8,0	21,0	–	35,0	–	67	48	M48	–	–	545,0	23050.0348
<b>Kugelscheiben aus rostfreiem Stahl, Form C – Bild 1, Rostfreier Stahl A4</b>																
6,4	–	12	–	–	0,7	2,3	–	4,0	5,2	9	6	M 6	6	6	1,1	23050.0606
8,4	–	17	–	–	0,6	3,2	–	5,3	6,8	12	8	M 8	12	16	2,8	23050.0608
10,5	–	21	–	–	0,8	4,0	–	6,3	7,1	15	10	M10	16	32	5,2	23050.0610
13,0	–	24	–	–	1,1	4,6	–	7,9	8,9	17	12	M12	24	56	7,7	23050.0612
17,0	–	30	–	–	1,3	5,3	–	9,3	10,1	22	16	M16	45	135	13,0	23050.0616
21,0	–	36	–	–	2,0	6,3	–	11,6	12,1	27	20	M20	71	280	23,0	23050.0620
25,0	–	44	–	–	2,4	8,2	–	14,9	15,4	32	24	M24	105	455	46,0	23050.0624
31,0	–	56	–	–	3,6	11,2	–	18,8	18,8	41	30	M30	191	1050	104,0	23050.0630
37,0	–	68	–	–	4,6	14,0	–	23,4	–	50	36	M36	–	–	193,0	23050.0636
43,0	–	78	–	–	6,5	17,0	–	28,3	–	58	42	M42	–	–	313,0	23050.0642
50,0	–	92	–	–	8,0	21,0	–	35,0	–	67	48	M48	–	–	545,0	23050.0648
<b>Kegelpfannen aus rostfreiem Stahl, Form D – Bild 2, Rostfreier Stahl 1.4305</b>																
–	7,1	–	12	11,0	–	–	2,8	–	–	–	6	M 6	6	6	1,4	23050.0406
–	9,6	–	17	14,5	–	–	3,5	–	–	–	8	M 8	12	16	3,8	23050.0408
–	12,0	–	21	18,5	–	–	4,2	–	–	–	10	M10	16	32	6,5	23050.0410
–	14,2	–	24	20,0	–	–	5,0	–	–	–	12	M12	24	56	11,0	23050.0412
–	19,0	–	30	26,0	–	–	6,2	–	–	–	16	M16	45	135	19,0	23050.0416
–	23,2	–	36	31,0	–	–	7,5	–	–	–	20	M20	71	280	32,0	23050.0420
–	28,0	–	44	37,0	–	–	9,5	–	–	–	24	M24	105	455	63,0	23050.0424
–	35,0	–	56	49,0	–	–	12,0	–	–	–	30	M30	191	1050	127,0	23050.0430
–	42,0	–	68	60,0	–	–	15,0	–	–	–	36	M36	–	–	234,0	23050.0436
–	49,0	–	78	70,0	–	–	18,0	–	–	–	42	M42	–	–	362,0	23050.0442
–	56,0	–	92	82,0	–	–	22,0	–	–	–	48	M48	–	–	642,0	23050.0448
<b>Kegelpfannen aus rostfreiem Stahl, Form D – Bild 2, Rostfreier Stahl A4</b>																
–	7,1	–	12	11,0	–	–	2,8	–	–	–	6	M 6	6	6	1,4	23050.0666
–	9,6	–	17	14,5	–	–	3,5	–	–	–	8	M 8	12	16	3,8	23050.0668
–	12,0	–	21	18,5	–	–	4,2	–	–	–	10	M10	16	32	6,5	23050.0670
–	14,2	–	24	20,0	–	–	5,0	–	–	–	12	M12	24	56	11,0	23050.0672
–	19,0	–	30	26,0	–	–	6,2	–	–	–	16	M16	45	135	19,0	23050.0676
–	23,2	–	36	31,0	–	–	7,5	–	–	–	20	M20	71	280	32,0	23050.0680
–	28,0	–	44	37,0	–	–	9,5	–	–	–	24	M24	105	455	63,0	23050.0684
–	35,0	–	56	49,0	–	–	12,0	–	–	–	30	M30	191	1050	127,0	23050.0686
–	42,0	–	68	60,0	–	–	15,0	–	–	–	36	M36	–	–	234,0	23050.0688
–	49,0	–	78	70,0	–	–	18,0	–	–	–	42	M42	–	–	362,0	23050.0692
–	56,0	–	92	82,0	–	–	22,0	–	–	–	48	M48	–	–	642,0	23050.0694
<b>Kegelpfannen aus rostfreiem Stahl, Form G – Bild 3, Rostfreier Stahl 1.4305</b>																
–	7,1	–	17	11,0	–	–	4,0	–	–	–	6	M 6	6	6	5,8	23050.0466
–	9,6	–	24	14,5	–	–	5,0	–	–	–	8	M 8	12	16	15,0	23050.0468
–	12,0	–	30	18,5	–	–	5,0	–	–	–	10	M10	16	32	22,0	23050.0470
–	14,2	–	36	20,0	–	–	6,0	–	–	–	12	M12	24	56	40,0	23050.0472
–	19,0	–	44	26,0	–	–	7,0	–	–	–	16	M16	45	135	66,0	23050.0476
–	23,2	–	50	31,0	–	–	8,0	–	–	–	20	M20	71	280	95,0	23050.0480
–	28,0	–	60	37,0	–	–	10,0	–	–	–	24	M24	105	455	171,0	23050.0484
–	35,0	–	68	49,0	–	–	12,0	–	–	–	30	M30	191	1050	236,0	23050.0490
<b>Kegelpfannen aus rostfreiem Stahl, Form G – Bild 3, Rostfreier Stahl A4</b>																
–	7,1	–	17	11,0	–	–	4,0	–	–	–	6	M 6	6	6	5,8	23050.0706
–	9,6	–	24	14,5	–	–	5,0	–	–	–	8	M 8	12	16	15,0	23050.0708
–	12,0	–	30	18,5	–	–	5,0	–	–	–	10	M10	16	32	22,0	23050.0710
–	14,2	–	36	20,0	–	–	6,0	–	–	–	12	M12	24	56	40,0	23050.0712

<sup>1)</sup> Drehmomentangaben für Schrauben A2-70 können nur als sehr grobe und unverbindliche Richtwerte verstanden werden. Gegebenenfalls muss die Vorlast berücksichtigt werden, Reibungszahl  $\mu_{ges}$  0,12.

d <sub>1</sub> H13	d <sub>2</sub> H13	d <sub>3</sub>	d <sub>4</sub>	d <sub>5</sub>	Abmessungen					r <sub>1</sub>	für Bolzen d <sub>6</sub>	für Schrauben d <sub>6</sub>	Belastbarkeit bei statischer Belastung max.	Drehmoment für Schraubver- bindungen <sup>1)</sup> max.	Art.-Nr.	
					h <sub>1</sub>	h <sub>2</sub>	h <sub>3</sub>	h <sub>4</sub>								[mm]
-	19,0	-	44	26,0	-	-	7,0	-	-	-	16	M16	45	135	66,0	23050.0716
-	23,2	-	50	31,0	-	-	8,0	-	-	-	20	M20	71	280	95,0	23050.0720
-	28,0	-	60	37,0	-	-	10,0	-	-	-	24	M24	105	455	171,0	23050.0724
-	35,0	-	68	49,0	-	-	12,0	-	-	-	30	M30	191	1050	236,0	23050.0730

<sup>1)</sup> Drehmomentangaben für Schrauben A2-70 können nur als sehr grobe und unverbindliche Richtwerte verstanden werden. Gegebenenfalls muss die Vorlast berücksichtigt werden, Reibungszahl  $\mu_{ges}$  0,12.

### Anwendungsbeispiel

