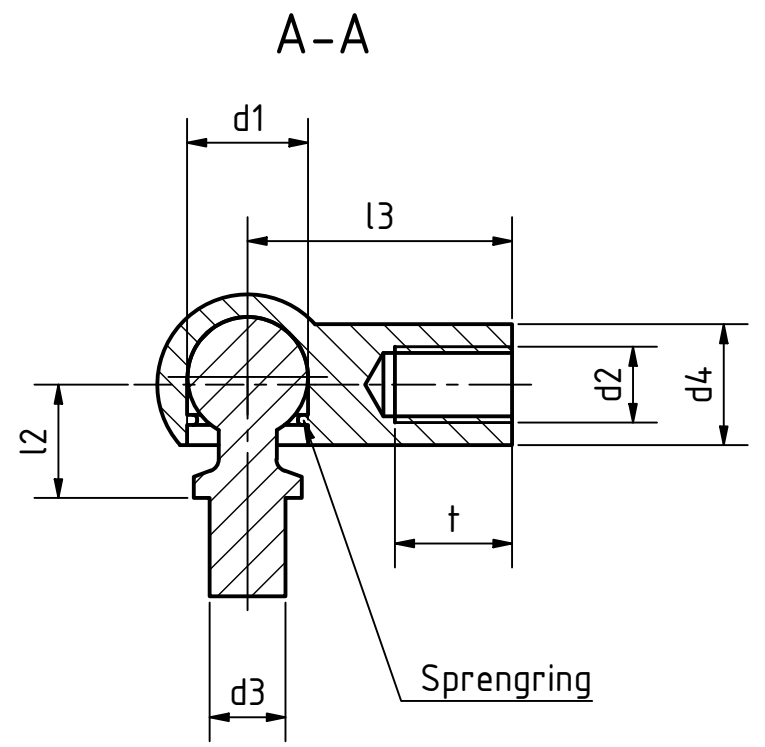
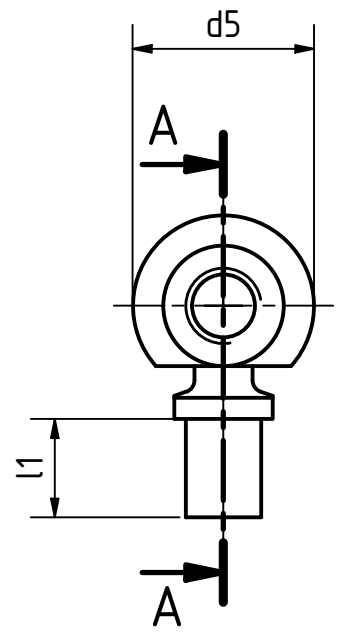
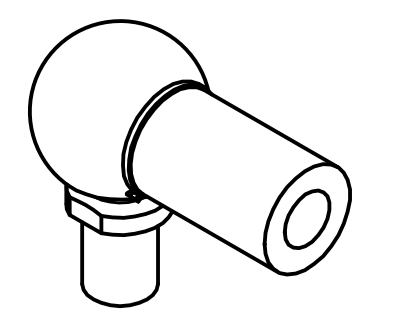
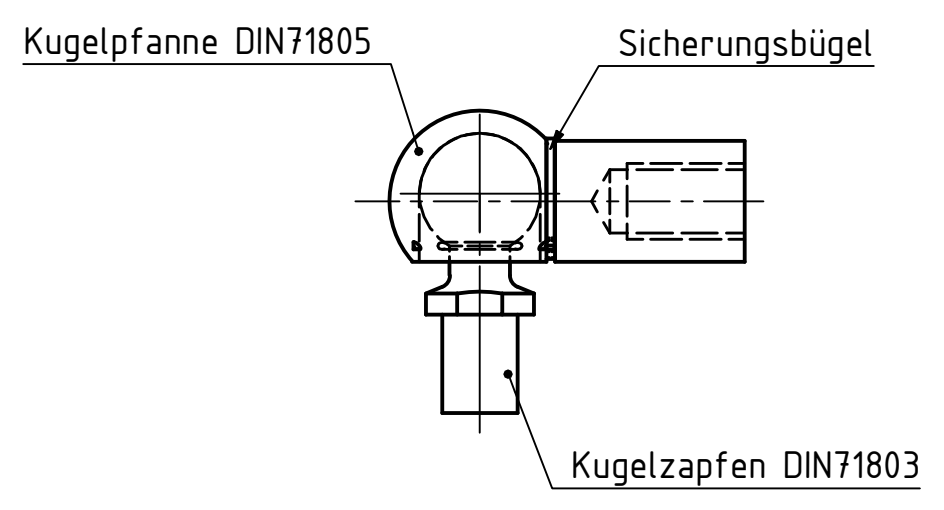
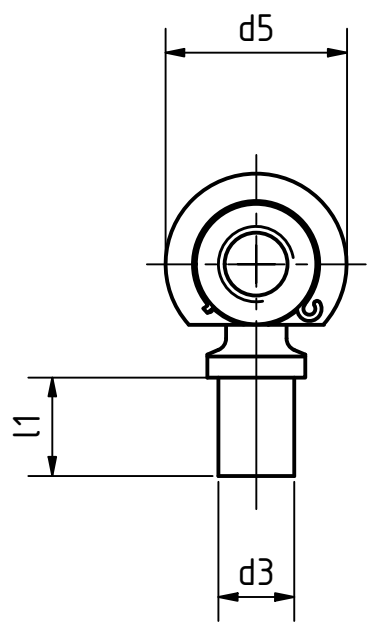


Artikel-Nr. STOXXparts	Form	d1 mm	d2 (L=Linksgewinde) mm	l1 mm	d3 mm	d4 mm	d5 mm	l2 mm	l3 mm	t min. mm
01000288001	ohne Sicherungsbügel	10	M6	4.5	6	10	14.8	10.5	25	11.5
01000288002	ohne Sicherungsbügel	10	M6	8	6	10	14.8	10.5	25	11.5
01000288003	ohne Sicherungsbügel	10	M6L	4.5	6	10	14.8	10.5	25	11.5
01000288004	ohne Sicherungsbügel	10	M6L	8	6	10	14.8	10.5	25	11.5
01000288005	ohne Sicherungsbügel	13	M8	10	8	13	19.3	12	30	14
01000288006	ohne Sicherungsbügel	13	M8	5	8	13	19.3	12	30	14
01000288007	ohne Sicherungsbügel	13	M8L	10	8	13	19.3	12	30	14
01000288008	ohne Sicherungsbügel	13	M8L	5	8	13	19.3	12	30	14
01000288009	ohne Sicherungsbügel	16	M10	13	10	16	24	15	35	15.5
01000288010	ohne Sicherungsbügel	16	M10	6	10	16	24	15	35	15.5
01000288011	ohne Sicherungsbügel	16	M10L	13	10	16	24	15	35	15.5
01000288012	ohne Sicherungsbügel	16	M10L	6	10	16	24	15	35	15.5
01000288013	ohne Sicherungsbügel	16	M12	13	10	16	24	15	35	15.5
01000288014	ohne Sicherungsbügel	16	M12	6	10	16	24	15	35	15.5
01000288015	ohne Sicherungsbügel	16	M12L	13	10	16	24	15	35	15.5
01000288016	ohne Sicherungsbügel	16	M12L	6	10	16	24	15	35	15.5
01000288017	ohne Sicherungsbügel	19	M14x1.5	12	14	22	30	19.5	45	21.5
01000288018	ohne Sicherungsbügel	19	M14x1.5	18	14	22	30	19.5	45	21.5
01000288019	ohne Sicherungsbügel	19	M14x1.5L	12	14	22	30	19.5	45	21.5
01000288020	ohne Sicherungsbügel	19	M14x1.5L	18	14	22	30	19.5	45	21.5
01000288021	ohne Sicherungsbügel	8	M5	4	5	8	12.8	8.5	22	10.5
01000288022	ohne Sicherungsbügel	8	M5	7.5	5	8	12.8	8.5	22	10.5
01000288023	ohne Sicherungsbügel	8	M5L	4	5	8	12.8	8.5	22	10.5
01000288024	ohne Sicherungsbügel	8	M5L	7.5	5	8	12.8	8.5	22	10.5
01000288025	mit Sicherungsbügel	10	M6	4.5	6	10	14.8	10.5	25	11.5
01000288026	mit Sicherungsbügel	10	M6	8	6	10	14.8	10.5	25	11.5
01000288027	mit Sicherungsbügel	10	M6L	4.5	6	10	14.8	10.5	25	11.5
01000288028	mit Sicherungsbügel	10	M6L	8	6	10	14.8	10.5	25	11.5
01000288029	mit Sicherungsbügel	13	M8	10	8	13	19.3	12	30	14
01000288030	mit Sicherungsbügel	13	M8	5	8	13	19.3	12	30	14
01000288031	mit Sicherungsbügel	13	M8L	10	8	13	19.3	12	30	14
01000288032	mit Sicherungsbügel	13	M8L	5	8	13	19.3	12	30	14
01000288033	mit Sicherungsbügel	16	M10	13	10	16	24	15	35	15.5
01000288034	mit Sicherungsbügel	16	M10	6	10	16	24	15	35	15.5
01000288035	mit Sicherungsbügel	16	M10L	13	10	16	24	15	35	15.5
01000288036	mit Sicherungsbügel	16	M10L	6	10	16	24	15	35	15.5
01000288037	mit Sicherungsbügel	16	M12	13	10	16	24	15	35	15.5
01000288038	mit Sicherungsbügel	16	M12	6	10	16	24	15	35	15.5
01000288039	mit Sicherungsbügel	16	M12L	13	10	16	24	15	35	15.5
01000288040	mit Sicherungsbügel	16	M12L	6	10	16	24	15	35	15.5
01000288041	mit Sicherungsbügel	19	M14x1.5	12	14	22	30	19.5	45	21.5
01000288042	mit Sicherungsbügel	19	M14x1.5	18	14	22	30	19.5	45	21.5
01000288043	mit Sicherungsbügel	19	M14x1.5L	12	14	22	30	19.5	45	21.5
01000288044	mit Sicherungsbügel	19	M14x1.5L	18	14	22	30	19.5	45	21.5
01000288045	mit Sicherungsbügel	8	M5	4	5	8	12.8	8.5	22	10.5
01000288046	mit Sicherungsbügel	8	M5	7.5	5	8	12.8	8.5	22	10.5
01000288047	mit Sicherungsbügel	8	M5L	4	5	8	12.8	8.5	22	10.5
01000288048	mit Sicherungsbügel	8	M5L	7.5	5	8	12.8	8.5	22	10.5

ohne Sicherungsbügel



mit Sicherungsbügel



STOXXparts ... der Normteile		tolerance DIN2768-mk	
Gezeichnet	Datum	Name	Winkelgelenk mit Nietzapfen
Kontrolliert	16.09.2020	Dennis Bruder	
Norm			
01000288000		1	
weight -		scale 1:1	

REVISIONSVERLAUF				
Rev.	Änderungstext	Änderungsdatum	Änderungsstamm	Gen.
1	Erstfreigabe			PJ