

### Griffserie MF

Für den Maschinen-, Geräte- und Apparatebau.

**Werkstoff und Oberfläche:**

Flachoval-Profilaluminium AlMgSi 0,5; geschliffen, mattiert und naturfarben oder schwarz eloxiert. Alternativ silber oder schwarz pulverbeschichtet.

**Tragkraft:**

min. 500 N.

**Hinweis:**

Beliebige andere Abmessungen auf Anfrage. Farb-Sonderausführungen entsprechend den Lieferangaben auf Seite 7.

### Handle Series MF

Suitable for engineering, instrument and apparatus building.

**Material and surface:**

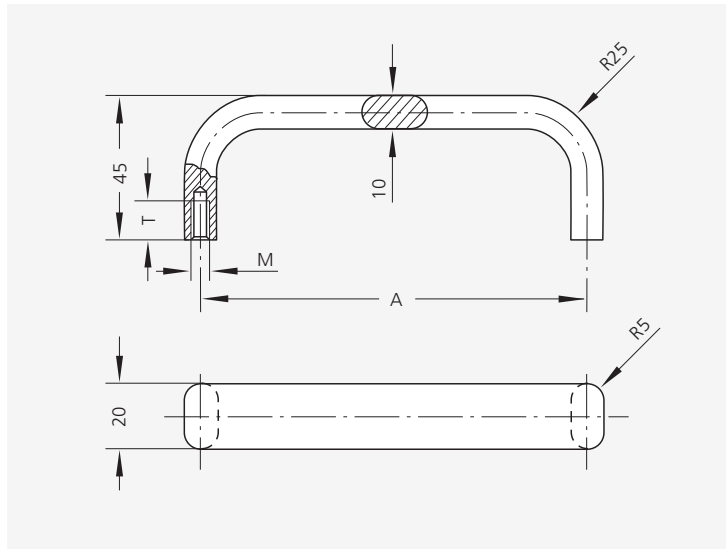
Flat-oval profiled aluminium AlMgSi 0.5; ground and anodized with a matt finish in natural or black colour. Alternatively silver or black coated.

**Stress resistance:**

min. 500 N.

**Note:**

Any specified dimensions available on request. Custom colours available in accordance with terms of delivery on page 7.



### Economy

**Handles**

Griffe mit vereinfachter Oberflächenbehandlung als preisliche Alternative zu unseren Standardprodukten. Silber oder schwarz pulverbeschichtet.

Handles with simplified surface treatment as a cost-effective alternative to our standard products. Silver or black powder coated.



**Eloxalausführung  
Anodizing version**

**Economy**

A*	Eloxalausführung Anodizing version		Economy		M	T
	naturfarben natural colour	schwarz black	silber silver	schwarz black		
	Bestell-Nr. Order no.	Bestell-Nr. Order no.	Bestell-Nr. Order no.	Bestell-Nr. Order no.		
120	MF-20.120.01	MF-20.120.04	MF-20.120.9006	MF-20.120.54		
140	MF-20.140.01	MF-20.140.04	MF-20.140.9006	MF-20.140.54	5	10
160	MF-20.160.01	MF-20.160.04	MF-20.160.9006	MF-20.160.54		
180	MF-20.180.01	MF-20.180.04	MF-20.180.9006	MF-20.180.54		
200	MF-20.200.01	MF-20.200.04	-	-		
350	MF-20.350.01	MF-20.350.04	-	-	6	12

\*Andere Griffängen auf Anfrage / Other handle lengths on request