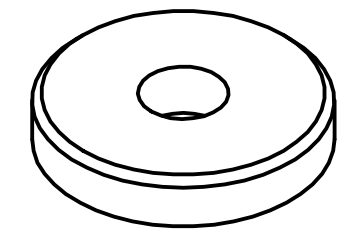
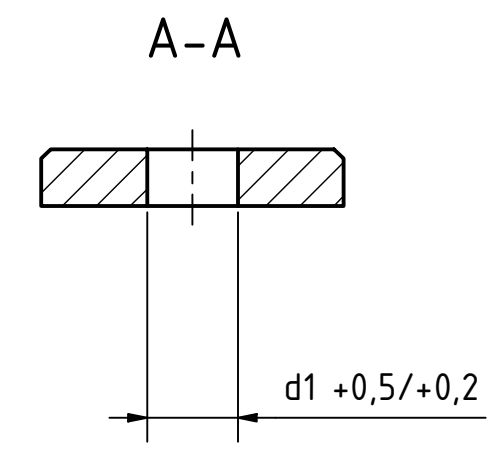
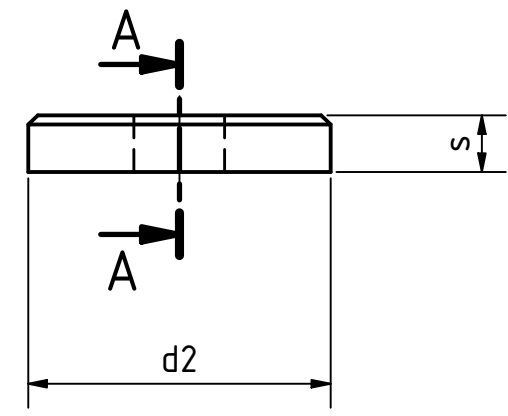


Artikel-Nr. SToxxparts	Oberfläche	d1 mm	d2 mm	s mm
01000275001	verzinkt, blau passiviert	10	25	6.5
01000275002	verzinkt, blau passiviert	10	32	6.5
01000275003	verzinkt, blau passiviert	12	30	7.5
01000275004	verzinkt, blau passiviert	12	40	7.5
01000275005	verzinkt, blau passiviert	4	10	2.5
01000275006	verzinkt, blau passiviert	4	13	2.5
01000275007	verzinkt, blau passiviert	5	13	3
01000275008	verzinkt, blau passiviert	5	16	3
01000275009	verzinkt, blau passiviert	6	15	4
01000275010	verzinkt, blau passiviert	6	20	4
01000275011	verzinkt, blau passiviert	8	20	5
01000275012	verzinkt, blau passiviert	8	26	5
01000275013	brüniert	10	25	6.5
01000275014	brüniert	10	32	6.5
01000275015	brüniert	12	30	7.5
01000275016	brüniert	12	40	7.5
01000275017	brüniert	4	10	2.5
01000275018	brüniert	4	13	2.5
01000275019	brüniert	5	13	3
01000275020	brüniert	5	16	3
01000275021	brüniert	6	15	4
01000275022	brüniert	6	20	4
01000275023	brüniert	8	20	5
01000275024	brüniert	8	26	5



SToxx parts		tolerance DIN2768-mk	
...der Normteile			
	Datum	Name	
Gezeichnet	07.09.2020	Dennis Bruder	
Kontroll			
Norm			
Unterlegscheibe mit zylindrischer Bohrung, Stahl			A
01000275000			1
weight -			A3
scale 1:1			

REVISIONSVERLAUF				
Rev.	Änderungstext	Änderungsdatum	Änderungsstamm	Gen.
	Erstfreigabe			PJ