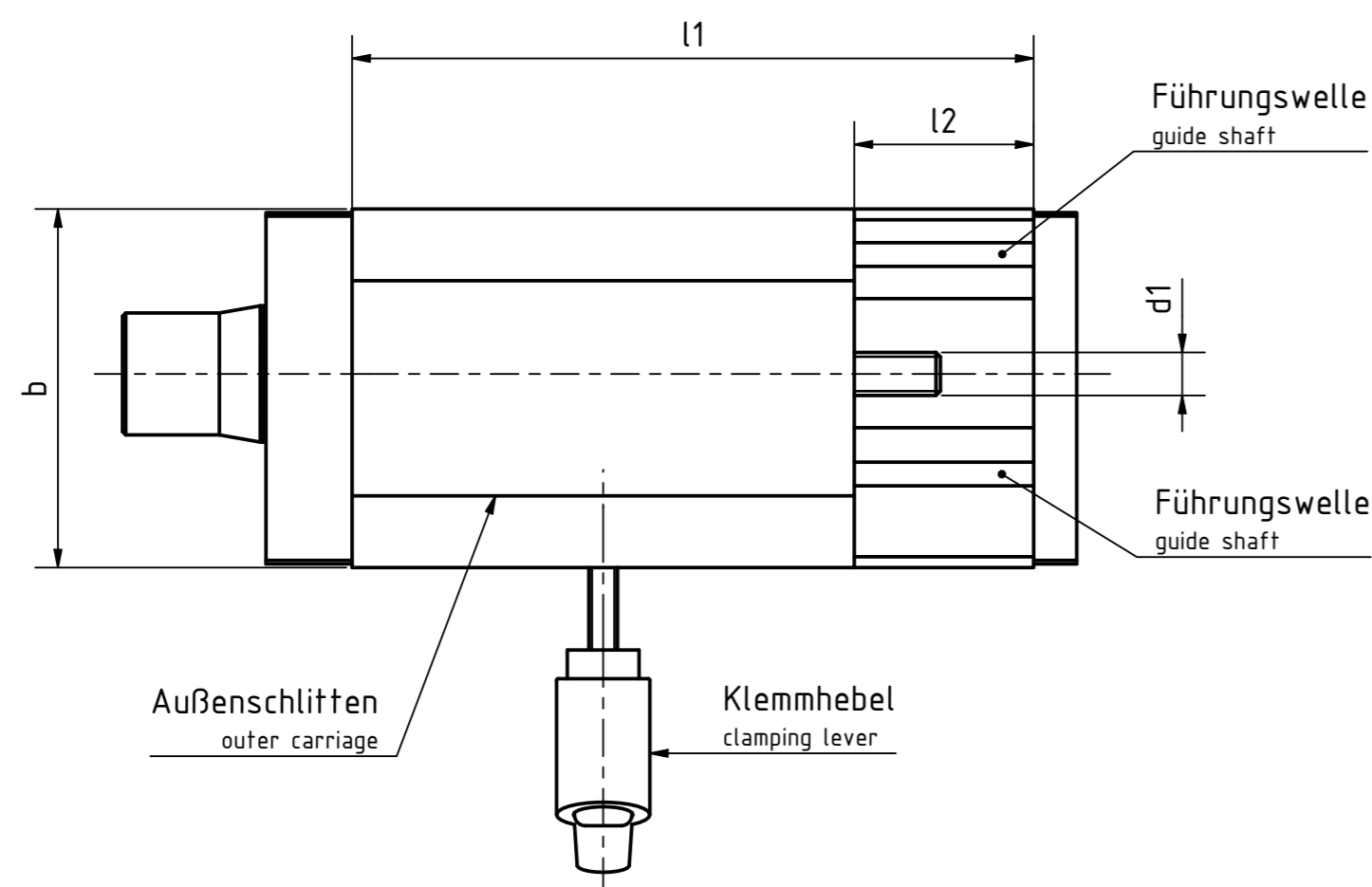
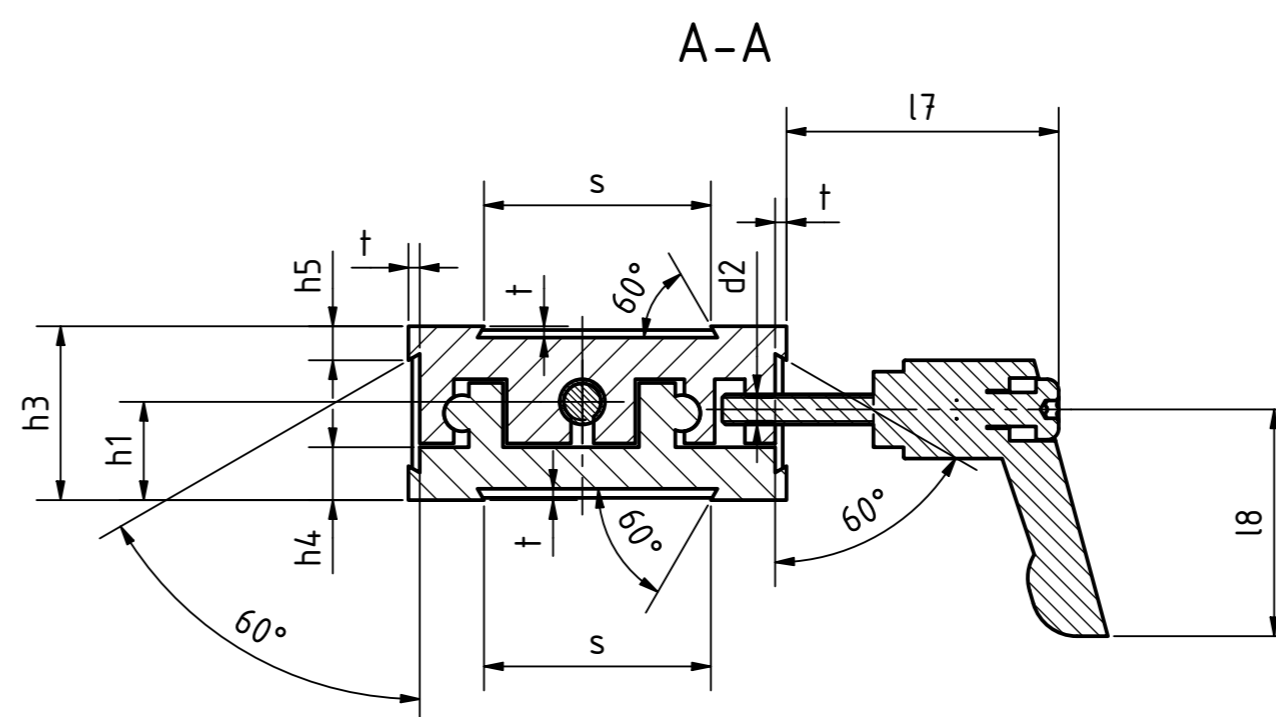
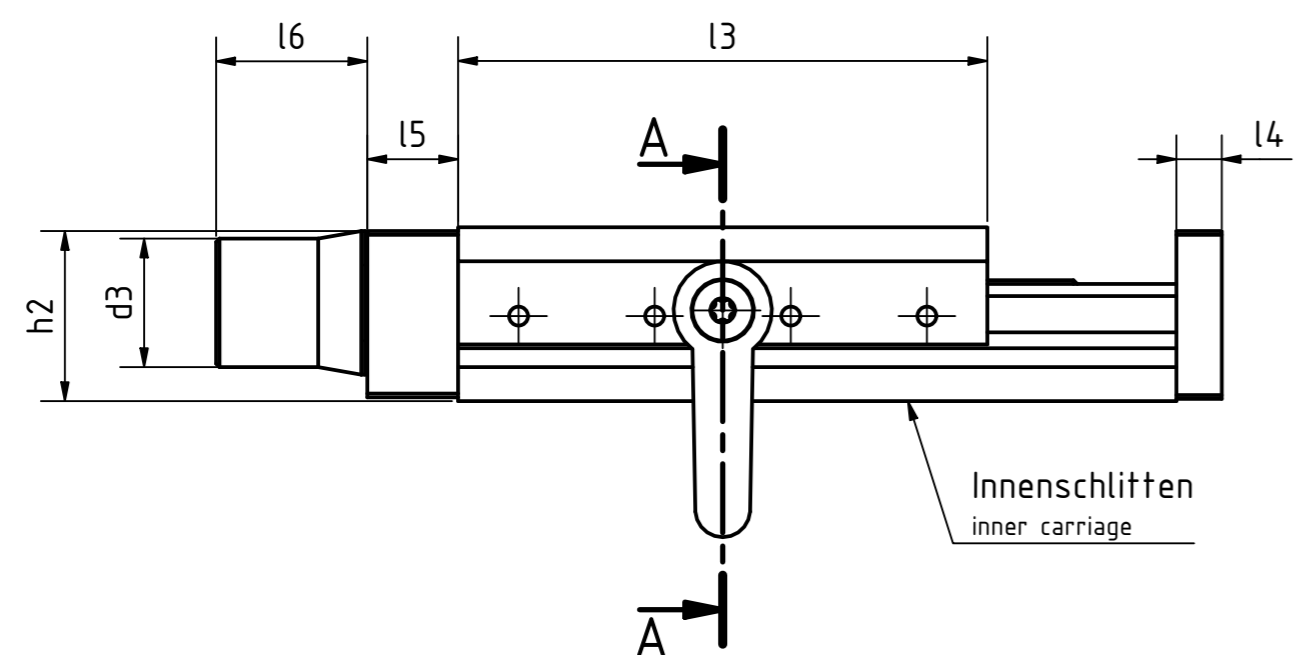


Artikel-Nr./article-no. STOxxparts	Variante/variant	b mm	l1 mm	l2 (Hub/stroke) mm	d1 mm	d2 mm	d3 mm	h1 mm	h2 mm	h3 mm	h4 mm	h5 mm	l3 mm	l4 mm	l5 mm	l6 mm	l7 mm	l8 mm	s mm	t mm
07000110001	mit Klemmhebel / with clamping lever	120	185	25	M10x1	M5	34	26.3	45	46	13.8	10	160	10	18	34	25	30	80	2
07000110002	mit Klemmhebel / with clamping lever	120	210	50	M10x1	M5	34	26.3	45	46	13.8	10	160	10	18	34	25	30	80	2
07000110003	mit Klemmhebel / with clamping lever	120	235	75	M10x1	M5	34	26.3	45	46	13.8	10	160	10	18	34	25	30	80	2
07000110004	mit Klemmhebel / with clamping lever	120	260	100	M10x1	M5	34	26.3	45	46	13.8	10	160	10	18	34	25	30	80	2
07000110005	mit Klemmhebel / with clamping lever	30	50	5	M4x0.5	M3	14	9.3	16	17	4	3	45	4	6	20	28	22	16	1
07000110006	mit Klemmhebel / with clamping lever	30	55	10	M4x0.5	M3	14	9.3	16	17	4	3	45	4	6	20	28	22	16	1
07000110007	mit Klemmhebel / with clamping lever	30	60	15	M4x0.5	M3	14	9.3	16	17	4	3	45	4	6	20	28	22	16	1
07000110008	mit Klemmhebel / with clamping lever	30	65	20	M4x0.5	M3	14	9.3	16	17	4	3	45	4	6	20	28	22	16	1
07000110009	mit Klemmhebel / with clamping lever	50	120	50	M6x1	M4	17	13	22.5	23	7	4.5	70	6	12	20	36	30	30	1.5
07000110010	mit Klemmhebel / with clamping lever	50	145	75	M6x1	M4	17	13	22.5	23	7	4.5	70	6	12	20	36	30	30	1.5
07000110011	mit Klemmhebel / with clamping lever	50	170	100	M6x1	M4	17	13	22.5	23	7	4.5	70	6	12	20	36	30	30	1.5
07000110012	mit Klemmhebel / with clamping lever	50	95	25	M6x1	M4	17	13	22.5	23	7	4.5	70	6	12	20	36	30	30	1.5
07000110013	mit Klemmhebel / with clamping lever	80	145	25	M8x1	M5	22	20.5	35.5	36	10	10	120	8	16	24	25	30	50	2
07000110014	mit Klemmhebel / with clamping lever	80	170	50	M8x1	M5	22	20.5	35.5	36	10	10	120	8	16	24	25	30	50	2
07000110015	mit Klemmhebel / with clamping lever	80	195	75	M8x1	M5	22	20.5	35.5	36	10	10	120	8	16	24	25	30	50	2
07000110016	mit Klemmhebel / with clamping lever	80	220	100	M8x1	M5	22	20.5	35.5	36	10	10	120	8	16	24	25	30	50	2



Edelstahlführungswellen  
 Edelstahlbefestigungsschrauben, nichtrostend  
 Aluminiumdrehknopf und -skalenring, schwarz eloxiert  
 Aluminiumschlitten und -endplatten stranggepreßt, eloxiert, naturfarben  
 Antrieb:  
 - Edelstahlspindel und -kugellager, nichtrostend  
 - Kunststoffspindelmutter  
 Stainless steel guide shafts  
 Stainless steel fastening screws  
 Aluminum rotary knob and scale ring, black anodized  
 Aluminum slide and end plates extruded, anodized, natural color  
 drive:  
 - Stainless steel spindle and ball bearing, rustproof  
 - plastic spindle nut

<b>STOxx</b> parts		tolerance DIN2768-mk	
... der Normteile			
Gezeichnet	Datum	Name	
Kontrolliert	20.05.2021	Dennis Bruder	
Norm			
		Aluminiumverstell Schlitten mit Drehknopf	
		07000110000	
		1	
		A2	
Status	Änderungen	Datum	Name
		weight -	
		scale 1:1	

Rev.	Änderungstext	Änderungsdatum	Änderungsstamm	Gen.

REVISIONSVERLAUF