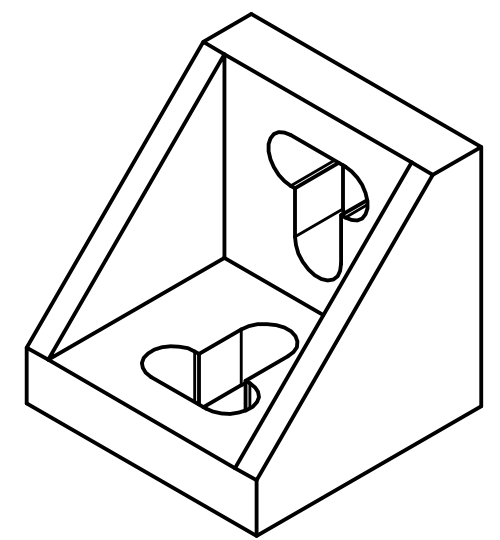
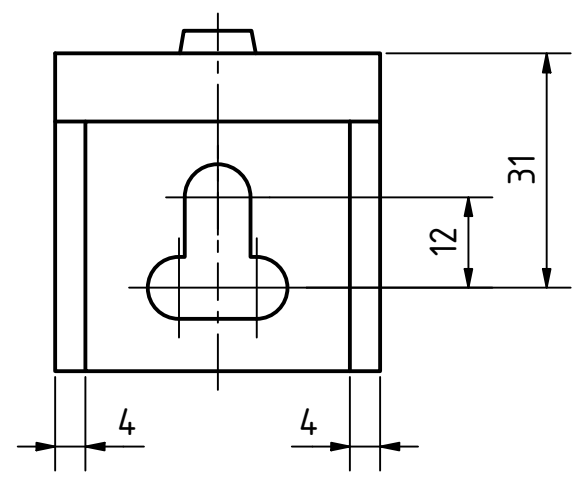
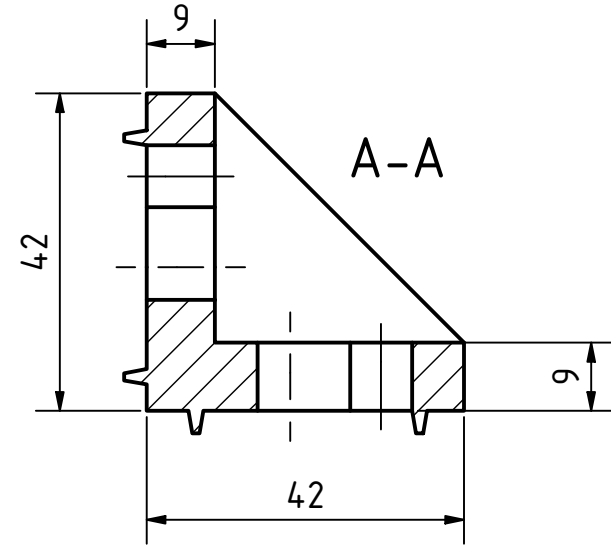
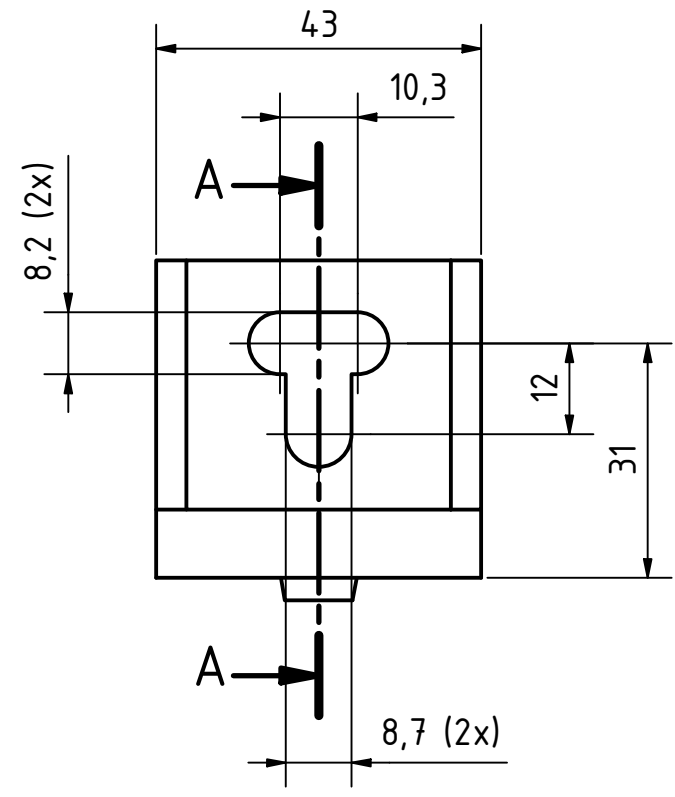


Aluminium	Artikel-Nr./article-no.	Gewicht/weight
	SToxxparts	g
	07000302001	60



				tolerance DIN2768-mk	
Gezeichnet		Datum		Name	
10.11.2021		Dennis Bruder		MCS Winkel 42x43	
Kontroll					
Norm					
07000302001				1	
weight -				scale 1:1	

REVISION HISTORY

Rev.	Änderungstext	Änderungsdatum	Änderungsstamm	Gen.