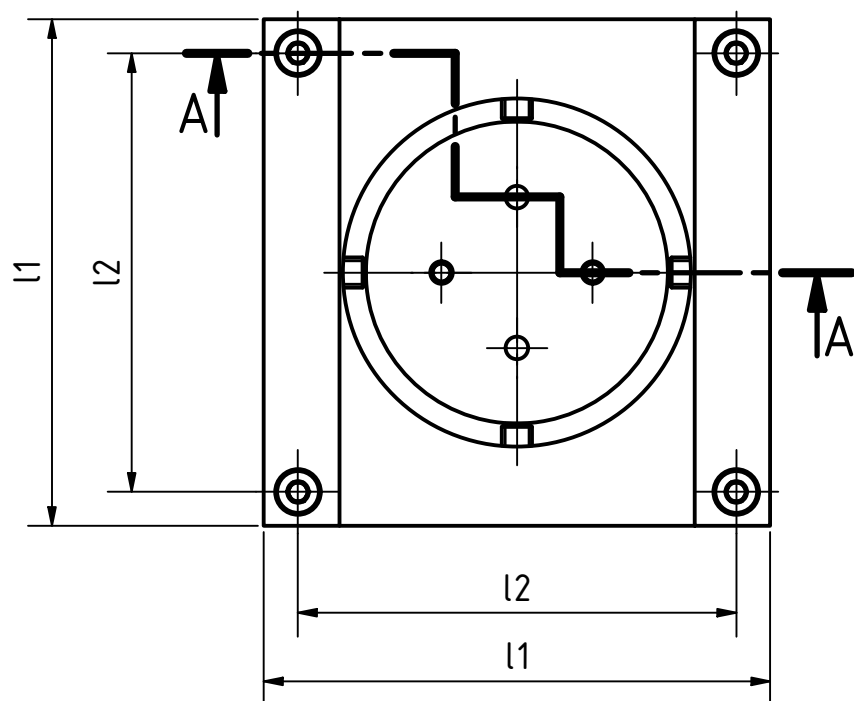
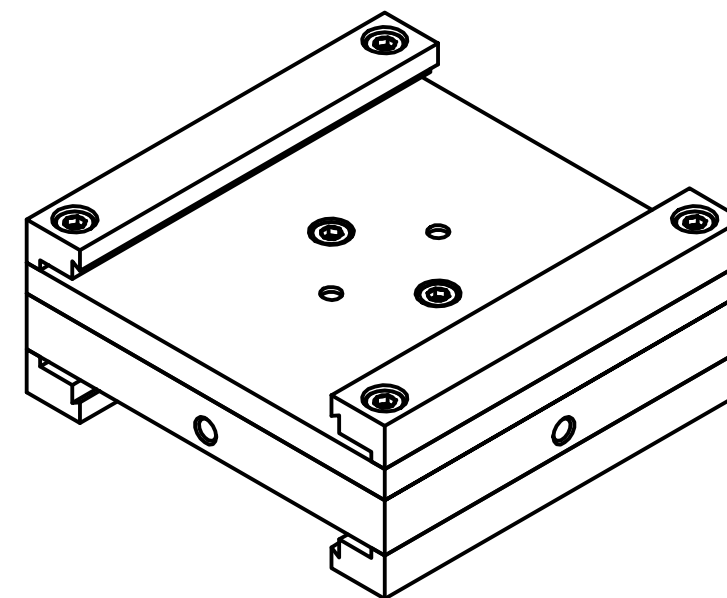
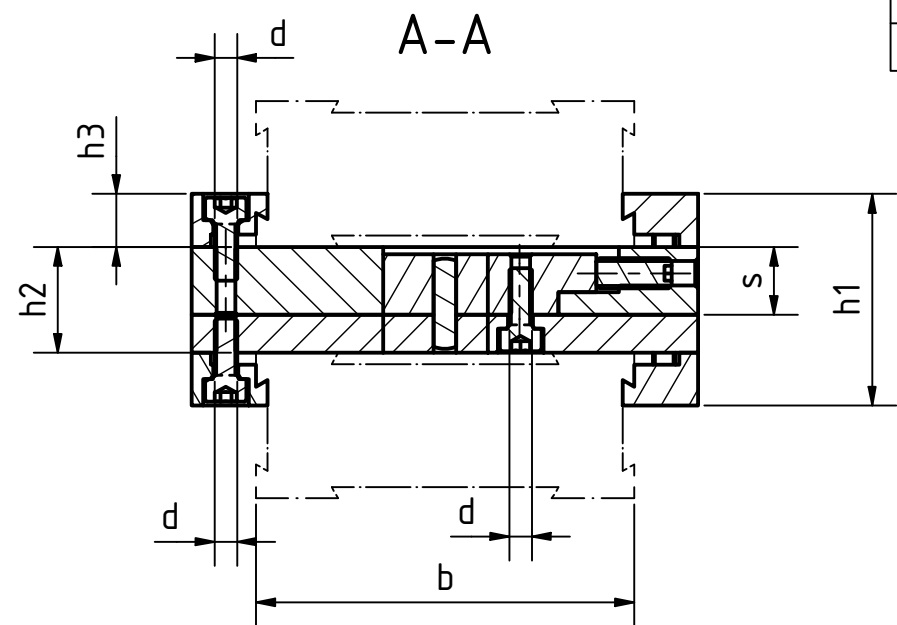


Artikel-Nr./article-no. SToxxparts	b (Schlittengröße / carriage size) mm	l1 mm	d (Zylinderschrauben DIN 912 / cylinder head screws DIN 912) mm	h1 mm	h2 mm	h3 mm	l2 mm	s mm
07000135001	120	145	M5	47.6	20	13.8	131.8	12
07000135002	30	41	M2.5	18.4	10	4.2	35.4	6
07000135003	50	67	M3	28	14	7	58	9
07000135004	80	105	M4	39	14	12.5	92	9



Plattenoberteil 360° drehbar
 Aluminiumausführung eloxiert, naturfarben
 Edelstahlzylinderschrauben DIN 912, nichtrostend
 Plate top 360° rotatable
 Aluminum version anodized, natural color
 stainless steel cylinder screws DIN 912, rustproof

STOXX parts		tolerance DIN2768-mk	
...der Normteiler			
Status	Änderungen	Datum	Name
		Gezeichnet	14.06.2021
		Kontroll	Dennis Bruder
		Norm	
			Aluminiumdrehplatte
			07000135000
			1
			A3
weight -			scale 1:1

REVISION HISTORY

Rev.	Änderungstext	Änderungsdatum	Änderungsstamm	Gen.